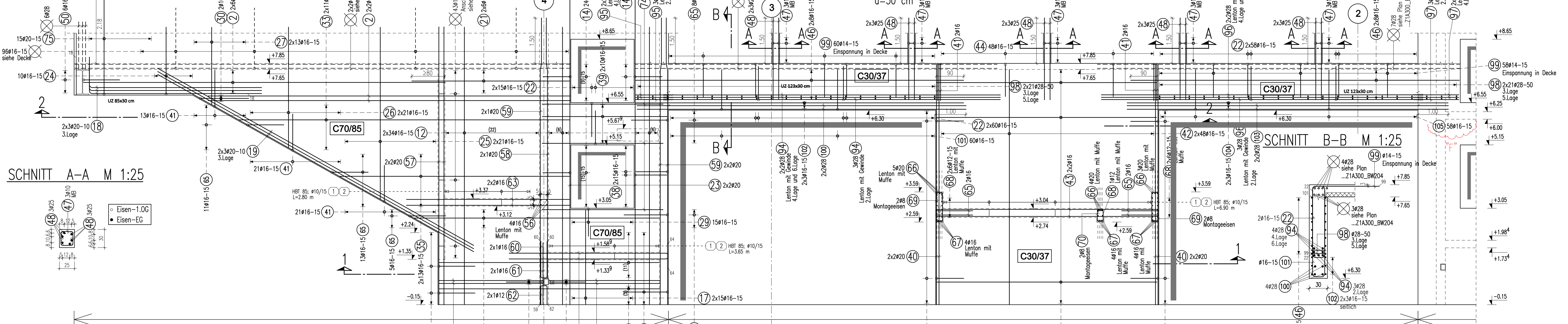


AUSSENWAND Pos.1 M 1:50  
Achse A/R\_I-R\_IV  
d=30 cm



Biege- und Verlegeteuerung  
Mindestbiegerollendurchmesser Dmin (gemäß DIN EN 1992-1-1:2011-01 mit NA; 8.3 Tab. 8.1 DE)

Biegung zur Kraftumleitung	Konstruktive Biegung	Bügel
Schrittbleche oder andere gebogene Stäbe	Haken	Schleife

Mindestwerte der Betondeckung	Biegedurchmesser D	Stabdurchmesser Ø	Biegedurchmesser D
nach DIN EN 1992-1-1	in mm	in mm	in mm
> 100mm und > 7 Øs	min D = 10 Øs	6, 8, 10, 12, 14, 16	4 Øs min D = 4 Øs
> 50mm und > 3 Øs	min D = 15 Øs	20, 25, 28, 32	7 Øs min D = 7 Øs
< 50mm und < 3 Øs	min D = 20 Øs		

Die Abmessungen der Auszüge beziehen sich auf Außenmaße  
Für das Verlegen der Bewehrung ist die DBV-Merkblatt "Betondeckung und Bewehrung nach EC 2" (neueste Fassung) zu beachten.

Abstandhalter: Folgende DBV-Merkblätter sind jeweils in der neuesten Fassung zu beachten:  
"Unterstützungen nach EC 2", "Abstandhalter nach EC 2",  
"Betondeckung und Bewehrung - Tabelle 4, Anordnung".

Betonstahlorten	BSI 5005 B	zu diesem Plan gehören:
Beauftragter	Exp. 0100	Schalplan
Ausführende	Exp. 0100	Stahlplan
		Stabplan
		Montageplan

Stabstahl ① bis 105  
Listennetten ○ ○  
Lagermatten □ □

Dieser Plan gilt nur als Bewehrungsplan!  
Alle Maße der Betonstahlauszüge sind Außenmaße!

ZUGEHÖRIGE PLÄNE

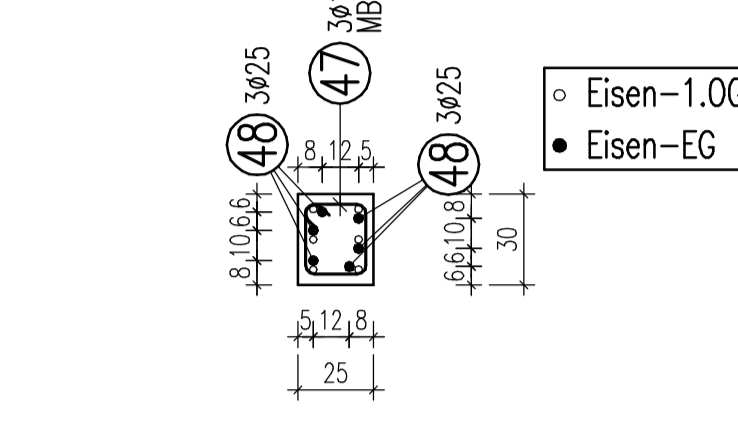
SCHALPLAN	Plan Nr.
SCHALPLAN Decke EG Teil 1	D101174ZEG300_SP001-2B-F
SCHALPLAN Decke EG Teil 2	D101174ZEG300_SP002-2B-F
SCHALPLAN Schnitt Decke EG	D101174ZEG300_SP003-2B-F
SCHALPLAN Schnitt Decke EG	D101174ZEG300_SP004-2B-F
SCHALPLAN Decke Z1 Teil 1	D101174Z1A300_SP001-2A-F
SCHALPLAN Decke Z1 Teil 2	D101174Z1A300_SP002-2A-F
SCHALPLAN Schnitt Decke Z1	D101174Z1A300_SP003-2A-F
SCHALPLAN Schnitt Decke Z1	D101174Z1A300_SP004-2A-F

BEWEHRUNGSPLAN

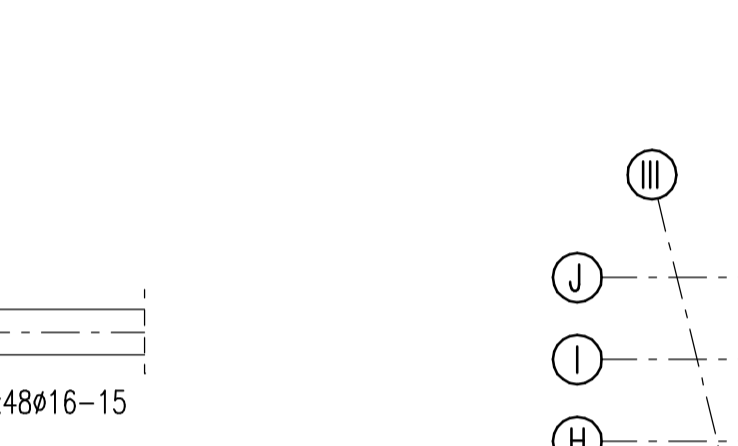
Plan Nr.
D101174ZEG300_SP001-2B-F

Montageeisen	S-Haken 4 Stck./m <sup>2</sup>	U-Bügel 1 Stck./m <sup>2</sup>
d Wand (cm)	S-Haken	U-Bügel
30	② 1060/8	③ 265/10

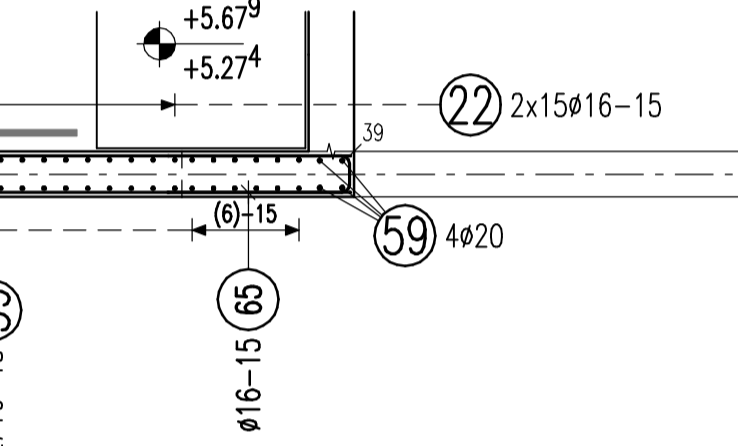
SNITT A-A M 1:25



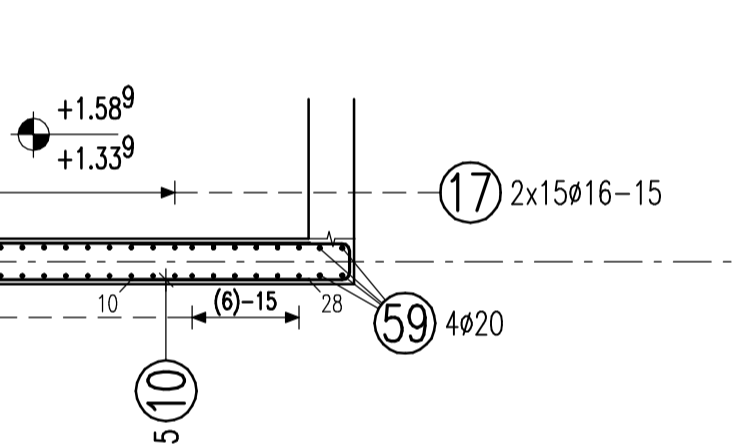
SNITT B-B M 1:25



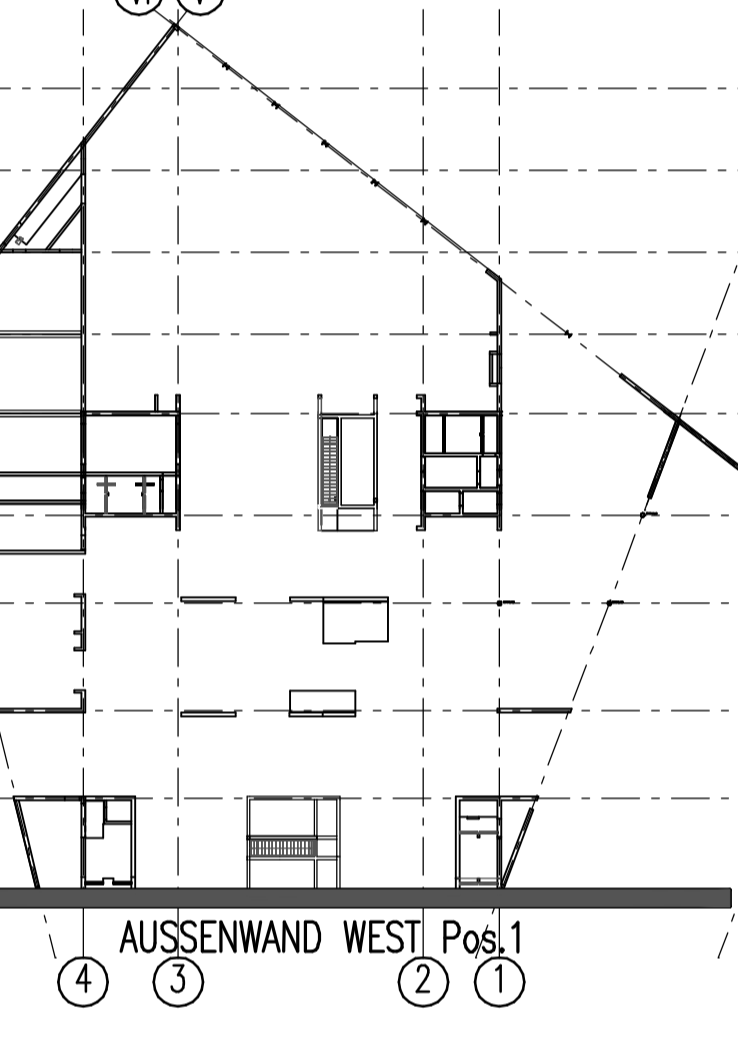
SNITT 2-2 M 1:50



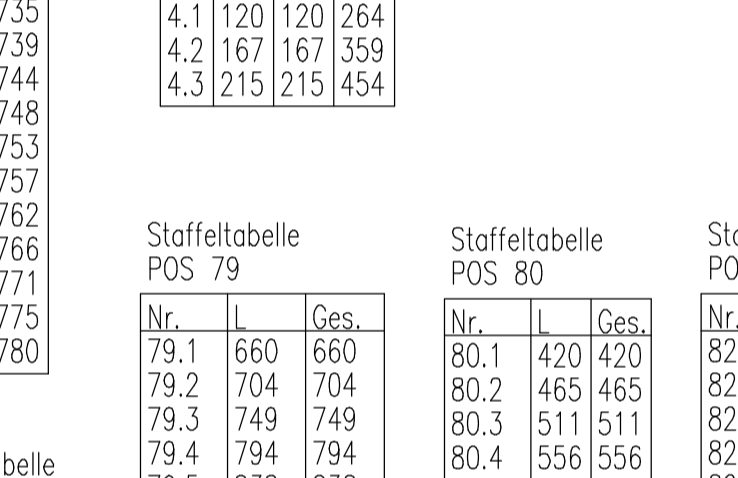
SNITT 1-1 M 1:50



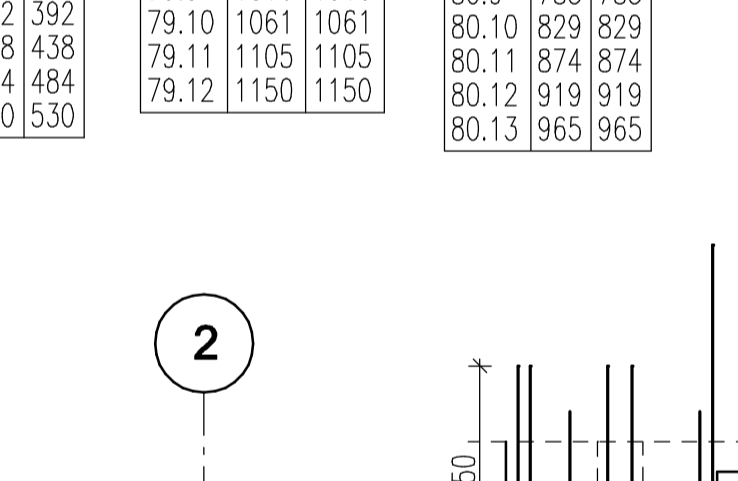
ÜBERSICHTSSKIZZE M 1:600



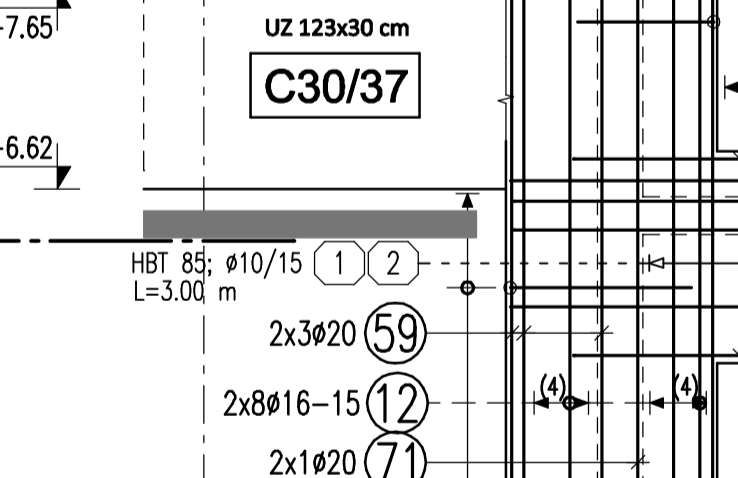
SNITT R-IV



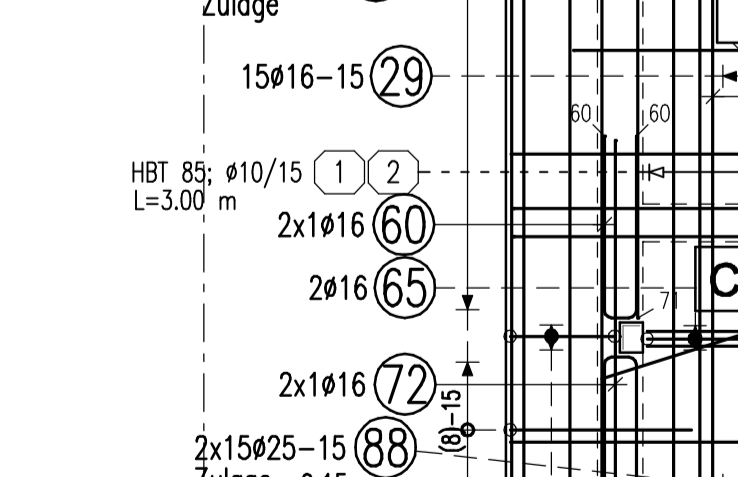
SNITT R-III



SNITT R-II



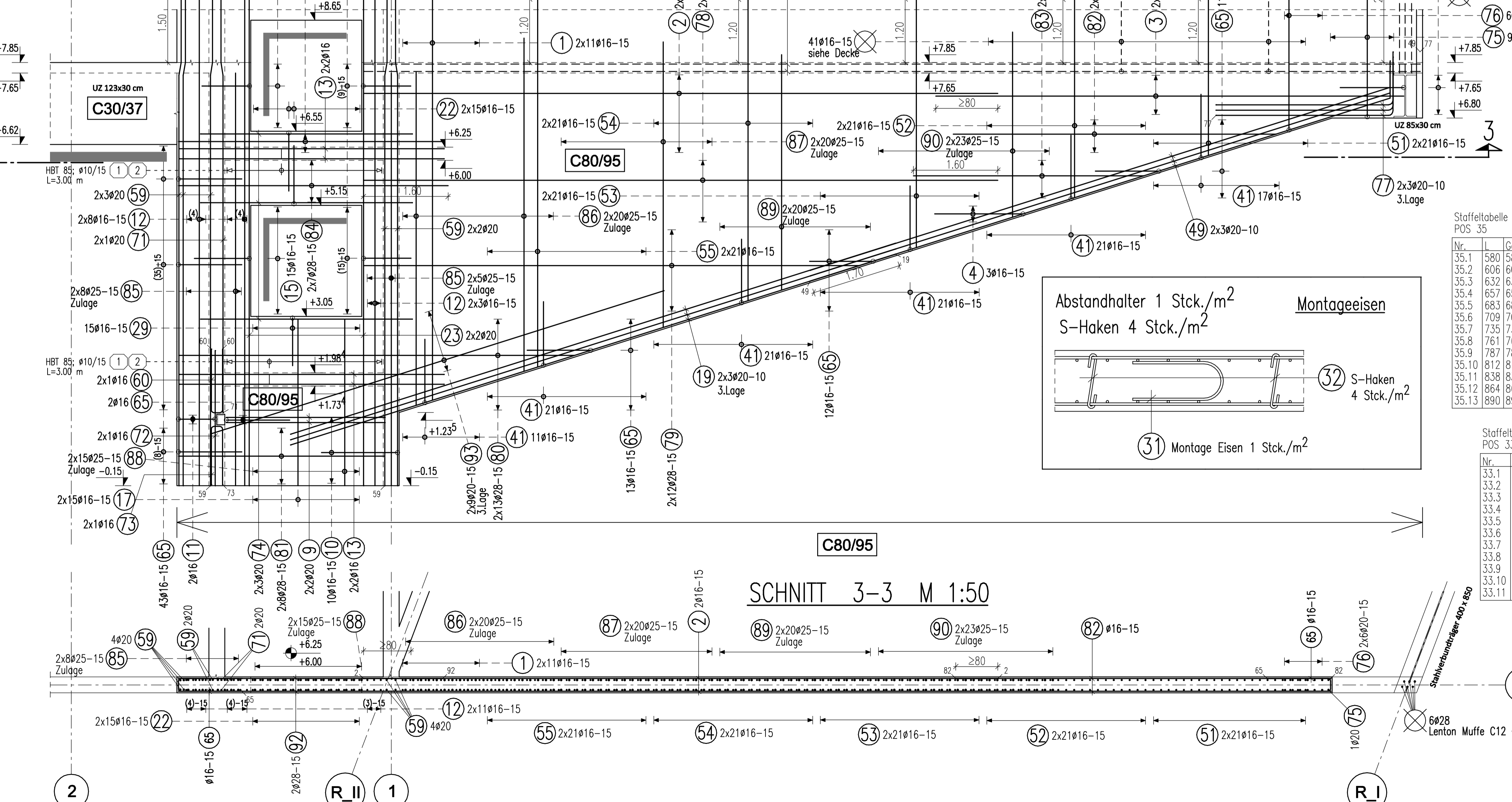
SNITT R-I



AUSSENWAND Pos.1 M 1:50

Achse A/R\_I-R\_IV

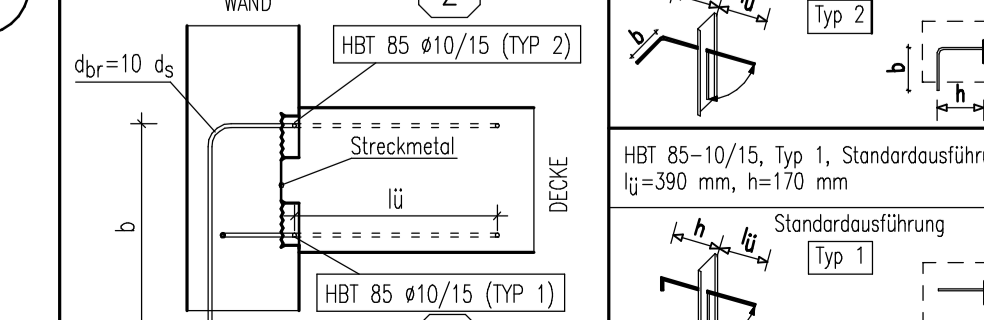
d=30 cm



Pos.	Stab	Bezeichnung	Werkstoff
1	18/15	HBT BS - 10/15 Typ 1 (60-30 cm, h=17 cm)	BS 500 S
2	18/15	HBT BS - 10/15 Typ 2 (60-30 cm, h=20 cm, b=45 cm)	BS 500 S

Pos.	Stab	Bezeichnung	Werkstoff
3	18/15	HBT BS - 10/15 Typ 1 (60-30 cm, h=17 cm)	BS 500 S
4	18/15	HBT BS - 10/15 Typ 2 (60-30 cm, h=20 cm, b=45 cm)	BS 500 S
5	18/15	HBT BS - 10/15 Typ 1 (60-30 cm, h=17 cm)	BS 500 S
6	18/15	HBT BS - 10/15 Typ 2 (60-30 cm, h=20 cm, b=45 cm)	BS 500 S
7	18/15	HBT BS - 10/15 Typ 1 (60-30 cm, h=17 cm)	BS 500 S
8	18/15	HBT BS - 10/15 Typ 2 (60-30 cm, h=20 cm, b=45 cm)	BS 500 S
9	18/15	HBT BS - 10/15 Typ 1 (60-30 cm, h=17 cm)	BS 500 S
10	18/15	HBT BS - 10/15 Typ 2 (60-30 cm, h=20 cm, b=45 cm)	BS 500 S
11	18/15	HBT BS - 10/15 Typ 1 (60-30 cm, h=17 cm)	BS 500 S
12	18/15	HBT BS - 10/15 Typ 2 (60-30 cm, h=20 cm, b=45 cm)	BS 500 S
13	18/15	HBT BS - 10/15 Typ 1 (60-30 cm, h=17 cm)	BS 500 S
14	18/15	HBT BS - 10/15 Typ 2 (60-30 cm, h=20 cm, b=45 cm)	BS 500 S
15	18/15	HBT BS - 10/15 Typ 1 (60-30 cm, h=17 cm)	BS 500 S
16	18/15	HBT BS - 10/15 Typ 2 (60-30 cm, h=20 cm, b=45 cm)	BS 500 S
17	18/15	HBT BS - 10/15 Typ 1 (60-30 cm, h=17 cm)	BS 500 S
18	18/15	HBT BS - 10/15 Typ 2 (60-30 cm, h=20 cm, b=45 cm)	BS 500 S
19	18/15	HBT BS - 10/15 Typ 1 (60-30 cm, h=17 cm)	BS 500 S
20	18/15	HBT BS - 10/15 Typ 2 (60-30 cm, h=20 cm, b=45 cm)	BS 500 S
21	18/15	HBT BS - 10/15 Typ 1 (60-30 cm, h=17 cm)	BS 500 S
22	18/15	HBT BS - 10/15 Typ 2 (60-30 cm, h=20 cm, b=45 cm)	BS 500 S
23	18/15	HBT BS - 10/15 Typ 1 (60-30 cm, h=17 cm)	BS 500 S
24	18/15	HBT BS - 10/15 Typ 2 (60-30 cm, h=20 cm, b=45 cm)	BS 500 S
25	18/15	HBT BS - 10/15 Typ 1 (60-30 cm, h=17 cm)	BS 500 S
26	18/15	HBT BS - 10/15 Typ 2 (60-30 cm, h=20 cm, b=45 cm)	BS 500 S
27	18/15	HBT BS - 10/15 Typ 1 (60-30 cm, h=17 cm)	BS 500 S
28	18/15	HBT BS - 10/15 Typ 2 (60-30 cm, h=20 cm, b=45 cm)	BS 500 S
29	18/15	HBT BS - 10/15 Typ 1 (60-30 cm, h=17 cm)	BS 500 S
30	18/15	HBT BS - 10/15 Typ 2 (60-30 cm, h=20 cm, b=45 cm)	BS 500 S
31	18/15	HBT BS - 10/15 Typ 1 (60-30 cm, h=17 cm)	BS 500 S
32	18/15	HBT BS - 10/15 Typ 2 (60-30 cm, h=20 cm, b=45 cm)	BS 500 S
33	18/15	HBT BS - 10/15 Typ 1 (60-30 cm, h=17 cm)	BS 500 S
34	18/15	HBT BS - 10/15 Typ 2 (60-30 cm, h=20 cm, b=45 cm)	BS 500 S
35	18/15	HBT BS - 10/15 Typ 1 (60-30 cm, h=17 cm)	BS 500 S
36	18/15	HBT BS - 10/15 Typ 2 (60-30 cm, h=20 cm, b=45 cm)	BS 500 S
37	18/15	HBT BS - 10/15 Typ 1 (60-30 cm, h=17 cm)	BS 500 S
38	18/15	HBT BS - 10/15 Typ 2 (60-30 cm, h=20 cm, b=45 cm)	BS 500 S
39	18/15	HBT BS - 10/15 Typ 1 (60-30 cm, h=17 cm)	BS 500 S
40	18/15	HBT BS - 10/15 Typ 2 (60-30 cm, h=20 cm, b=45 cm)	BS 500 S
41	18/15	HBT BS - 10/15 Typ 1 (60-30 cm, h=17 cm)	BS 500 S
42	18/15	HBT BS - 10/15 Typ 2 (60-30 cm, h=20 cm, b=45 cm)	BS 500 S
43	18/15	HBT BS - 10/15 Typ 1 (60-30 cm, h=17 cm)	BS 500 S
44	18/15	HBT BS - 10/15 Typ 2 (60-30 cm, h=20 cm, b=45 cm)	BS 500 S
45	18/15	HBT BS - 10/15 Typ 1 (60-30 cm, h=17 cm)	BS 500 S
46	18/15	HBT BS - 10/15 Typ 2 (60-30 cm, h=20 cm, b=45 cm)	BS 500 S
47	18/15	HBT BS - 10/15 Typ 1 (60-30 cm, h=17 cm)	BS 500 S
48	18/15	HBT BS - 10/15 Typ 2 (60-30 cm, h=20 cm, b=45 cm)	BS 500 S
49	18/15	HBT BS - 10/15 Typ 1 (60-30 cm, h=17 cm)	BS 500 S
50	18/15	HBT BS - 10/15 Typ 2 (60-30 cm, h=20 cm, b=45 cm)	BS 500 S
51	18/15	HBT BS - 10/15 Typ 1 (60-30 cm, h=17 cm)	BS 500 S
52	18/15	HBT BS - 10/15 Typ 2 (60-30 cm, h=20 cm, b=45 cm)	BS 500 S
53	18/15	HBT BS - 10/15 Typ 1 (60-30 cm, h=17 cm)	BS 500 S
54	18/15	HBT BS - 10/15 Typ 2 (60-30 cm, h=20 cm, b=45 cm)	BS 500 S
55	18/15	HBT BS - 10/15 Typ 1 (60-30 cm, h=17 cm)	BS 500 S
56	18/15	HBT BS - 10/15 Typ 2 (60-30 cm, h=20 cm, b=45 cm)	BS 500 S
57	18/15	HBT BS - 10/15 Typ 1 (60-30 cm, h=17 cm)	BS 500 S
58	18/15	HBT BS - 10/15 Typ 2 (60-30 cm, h=20 cm, b=45 cm)	BS 500 S
59	18/15	HBT BS - 10/15 Typ 1 (60-30 cm, h=17 cm)	BS 500 S
60	18/15	HBT BS - 10/15 Typ 2 (60-30 cm, h=20 cm, b=45 cm)	BS 500 S
61	18/15	HBT BS - 10/15 Typ 1 (60-30 cm, h=17 cm)	BS 500 S
62	18/15	HBT BS - 10/15 Typ 2 (60-30 cm, h=20 cm, b=45 cm)	BS 500 S
63	18/15	HBT BS - 10/15 Typ 1 (60-30 cm, h=17 cm)	BS 500 S
64	18/15	HBT BS - 10/15 Typ 2 (60-30 cm, h=20 cm, b=45 cm)	BS 500 S
65	18/15	HBT BS - 10/15 Typ 1 (60-30 cm, h=17 cm)	BS 500 S
66	18/15	HBT BS - 10/15 Typ 2 (60-30 cm, h=20 cm, b=45 cm)	BS 500 S
67	18/15	HBT BS - 10/15 Typ 1 (60-30 cm, h=17 cm)	BS 500 S
68	18/15	HBT BS - 10/15 Typ 2 (60-30 cm, h=20 cm, b=45 cm)	BS 500 S
69	18/15	HBT BS - 10/15 Typ 1 (60-30 cm, h=17 cm)	BS 500 S
70	18/15	HBT BS - 10/15 Typ 2 (60-30 cm, h=20 cm, b=45 cm)	BS 500 S
71	18/15	HBT BS - 10/15 Typ 1 (60-30 cm, h=17 cm)	BS 500 S
72	18/15	HBT BS - 10/15 Typ 2 (60-30 cm, h=20 cm, b=45 cm)	BS 500 S
73	18/15	HBT BS - 10/15 Typ 1 (60-30 cm, h=17 cm)	BS 500 S
74	18/15	HBT BS - 10/15 Typ 2 (60-30 cm, h=20 cm, b=45 cm)	BS 500 S
75	18/15	HBT BS - 10/15 Typ 1 (60-30 cm, h=17 cm)	BS 500 S
76	18/15	HBT BS - 10/15 Typ 2 (60-30 cm, h=20 cm, b=45 cm)	BS 500 S
77	18/15	HBT BS - 10/15 Typ 1 (60-30 cm, h=17 cm)	BS 500 S
78	18/15	HBT BS - 10/15 Typ 2 (60-30 cm, h=20 cm, b=45 cm)	BS 500 S

HBT-Anschluss für Decke



Stab	Nr.	Ges.
1	1.1	735
2	1.2	739
3	1.3	744
4	1.4	748
5	1.5	753
6	1.6	757
7	1.7	762
8	1.8	766
9	1.9	771
10	1.10	775
11	1.11	780

Stab	Nr.	Ges.
12	2.1	785
13	2.2	790
14	2.3	795
15	2.4	800
16	2.5	805
17	2.6	810
18	2.7	815
19	2.8	820
20	2.9	825
21	2.10	830
22	2.11	835
23	2.12	840
24	2.13	845
25	2.14	850
26	2.15	855

Stab	Nr.	Ges.
27	3.1	860
28	3.2	865
29	3.3	870
30	3.4	875
31	3.5	880
32	3.6	885
33	3.7	890
34	3.8	895
35	3.9	900
36	3.10	905
37	3.11	910
38	3.12	915
39	3.13	920
40	3.14	925
41	3.15	930
42	3.16	935
43	3.17	940
44	3.18	945
45	3.19	950
46	3.20	955
47	3.21	960
48	3.22	965
49	3.23	970
50	3.24	975
51	3.25	980
52	3.26	985
53	3.27	990
54	3.28	995
55	3.29	1000
56	3.30	1005
57	3.31	1010
58	3.32	1015
59	3.33	1020
60	3.34	1025
61	3.35	1030
62	3.36	1035
63	3.37	1040
64	3.38	1045
65	3.39	1050
66	3.40	1055
67	3.41	1060
68	3.42	1065
69	3.43	1070
70	3.44	1075
71	3.45	1080
72	3.46	1085
73	3.47	1090
74	3.48	1095
75	3.49	1100
76	3.50	1105
77	3.51	1110
78	3.52	1115
79	3.53	1120
80	3.54	1125
81	3.55	1130
82	3.56	1135
83	3.57	1140
84	3.58	1145
85	3.59	1150
86	3.60	1155
87	3.61	1160
88	3.62	1165
89	3.63	1170
90	3.64	1175
91	3.65	