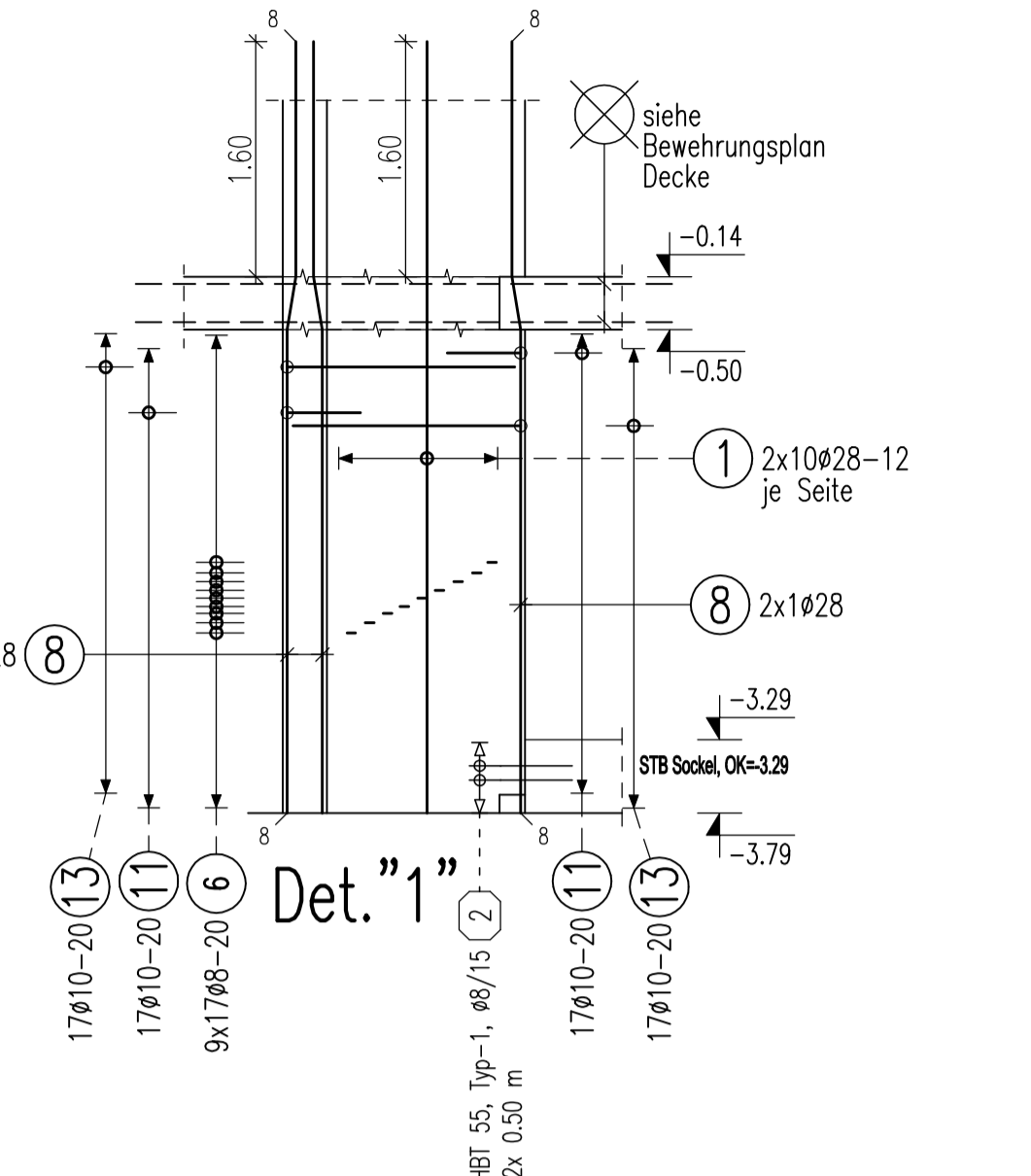
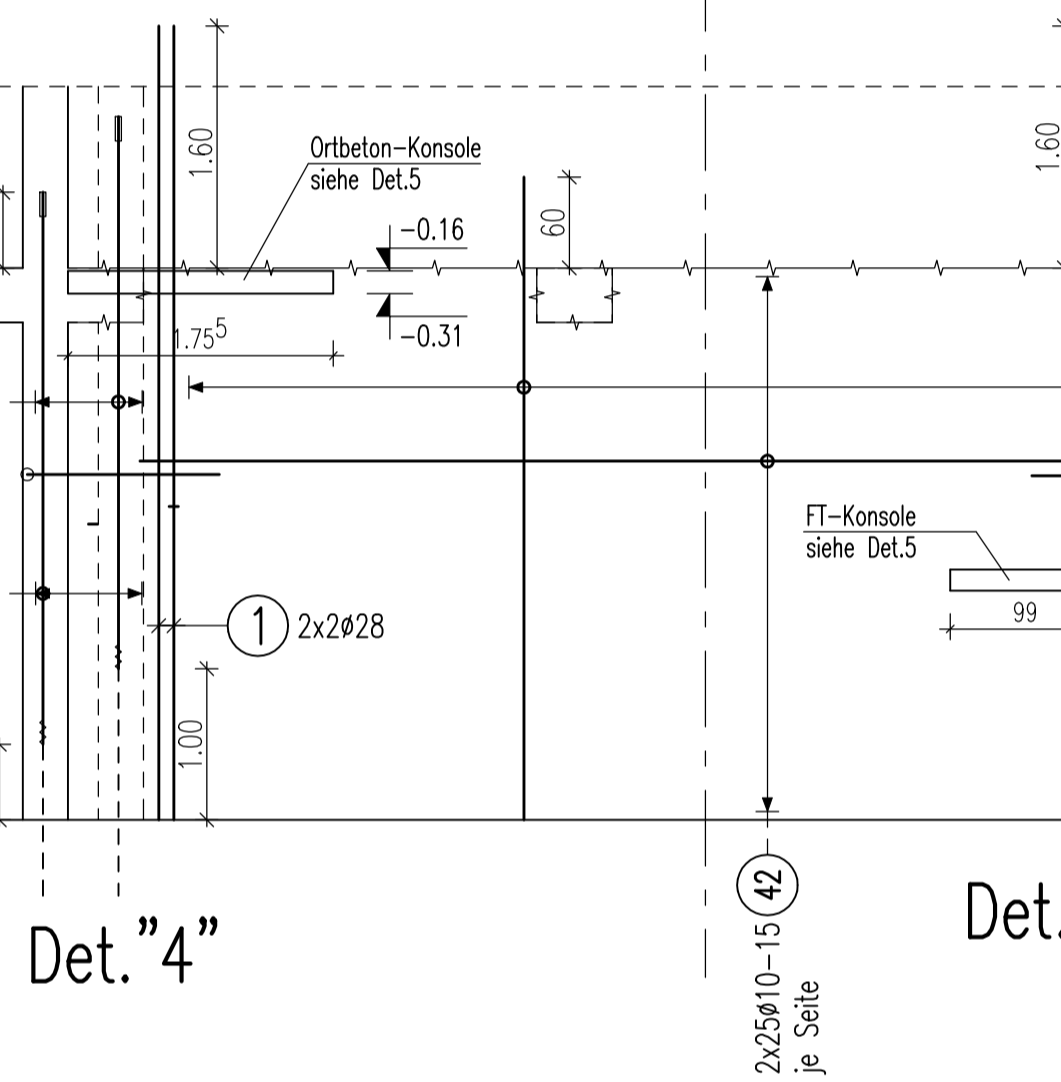


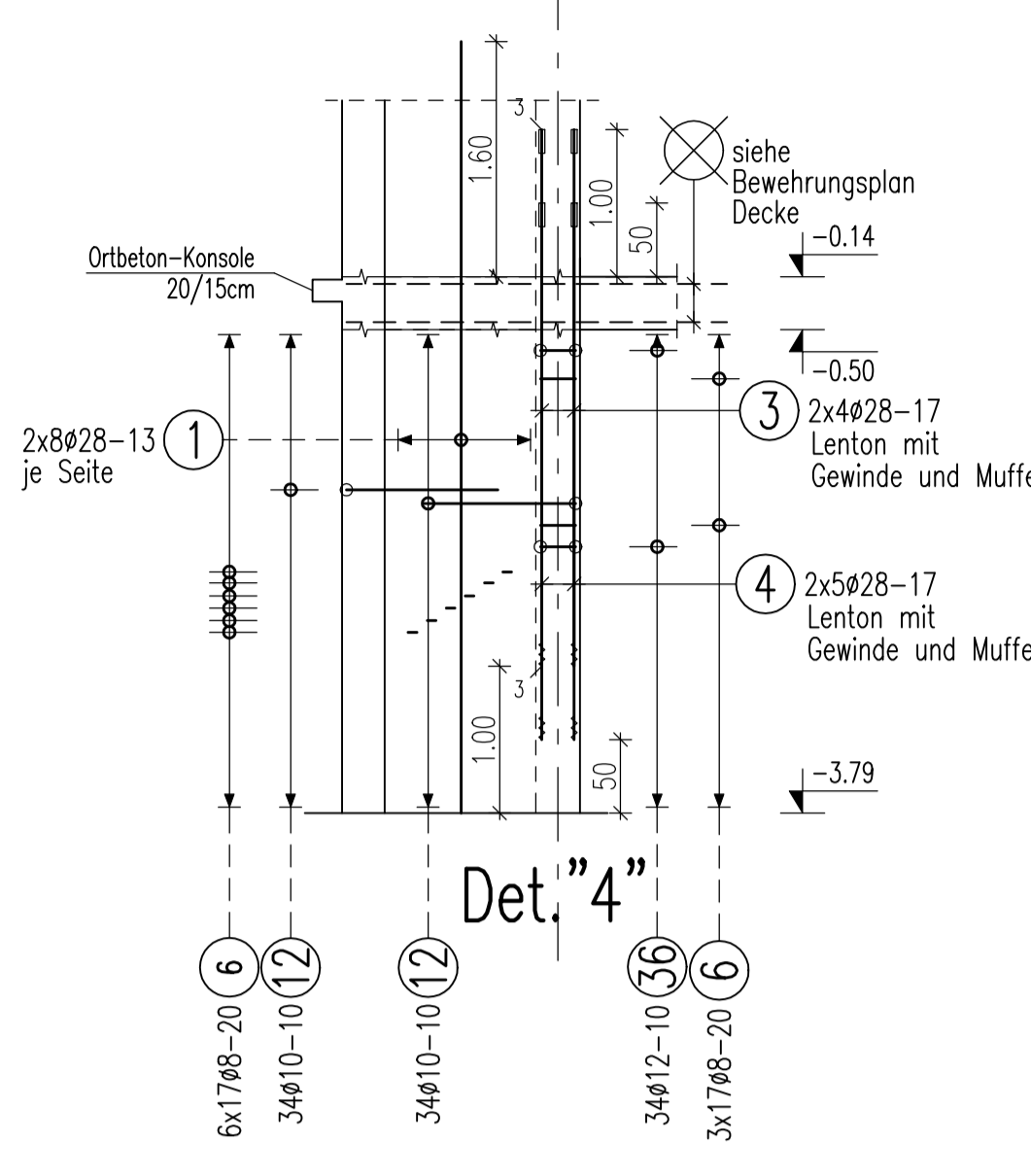
**ANSICHT A-A**  
**INNENWAND Pos.W-4-1 M 1:50**  
 Achse H'/11-12  
 d=30 cm, C45/55



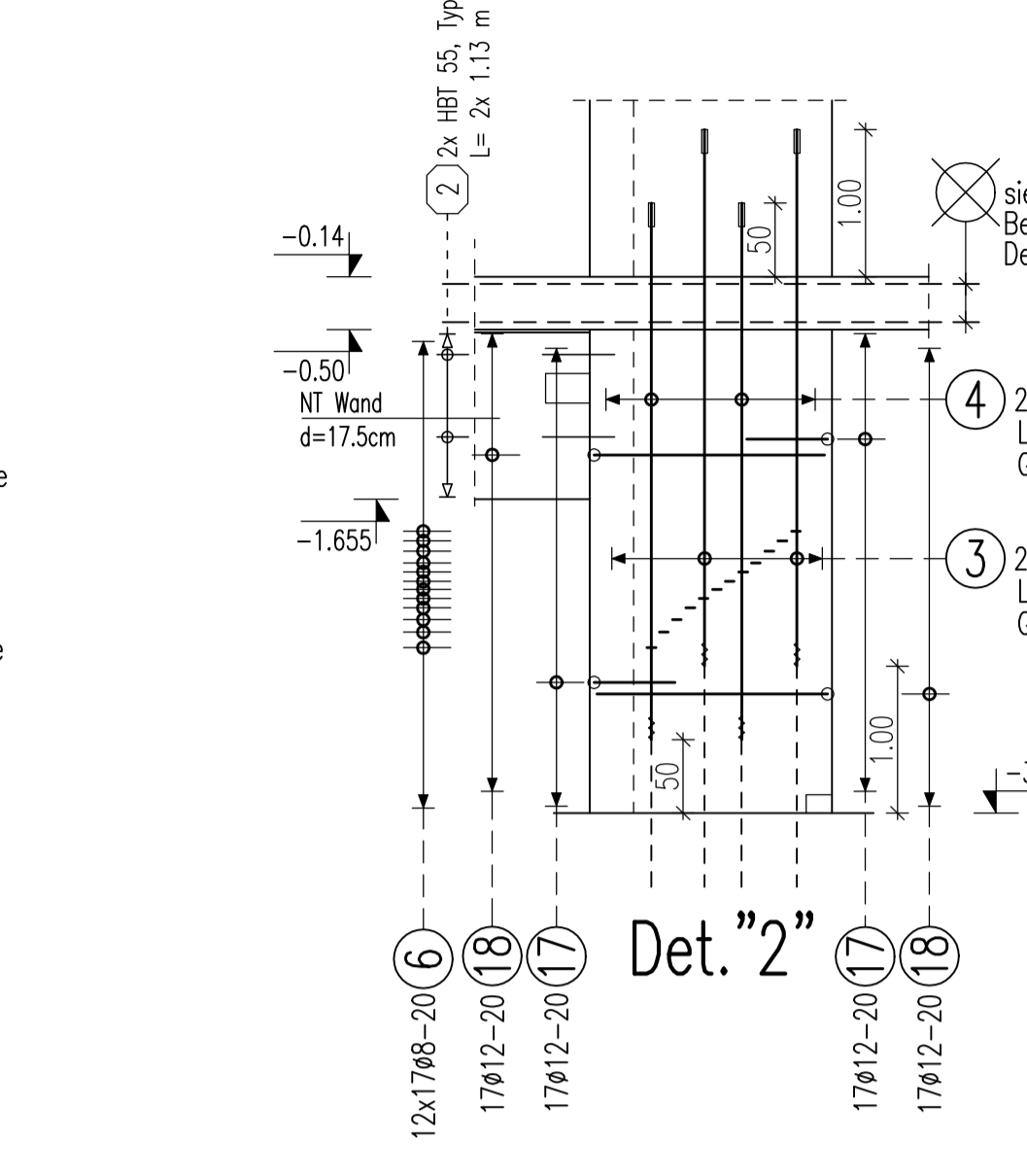
**ANSICHT F-F**  
**INNENWAND Pos.W-4-6 M 1:50**  
 Achse H-G/10-12  
 d=29 cm, C45/55



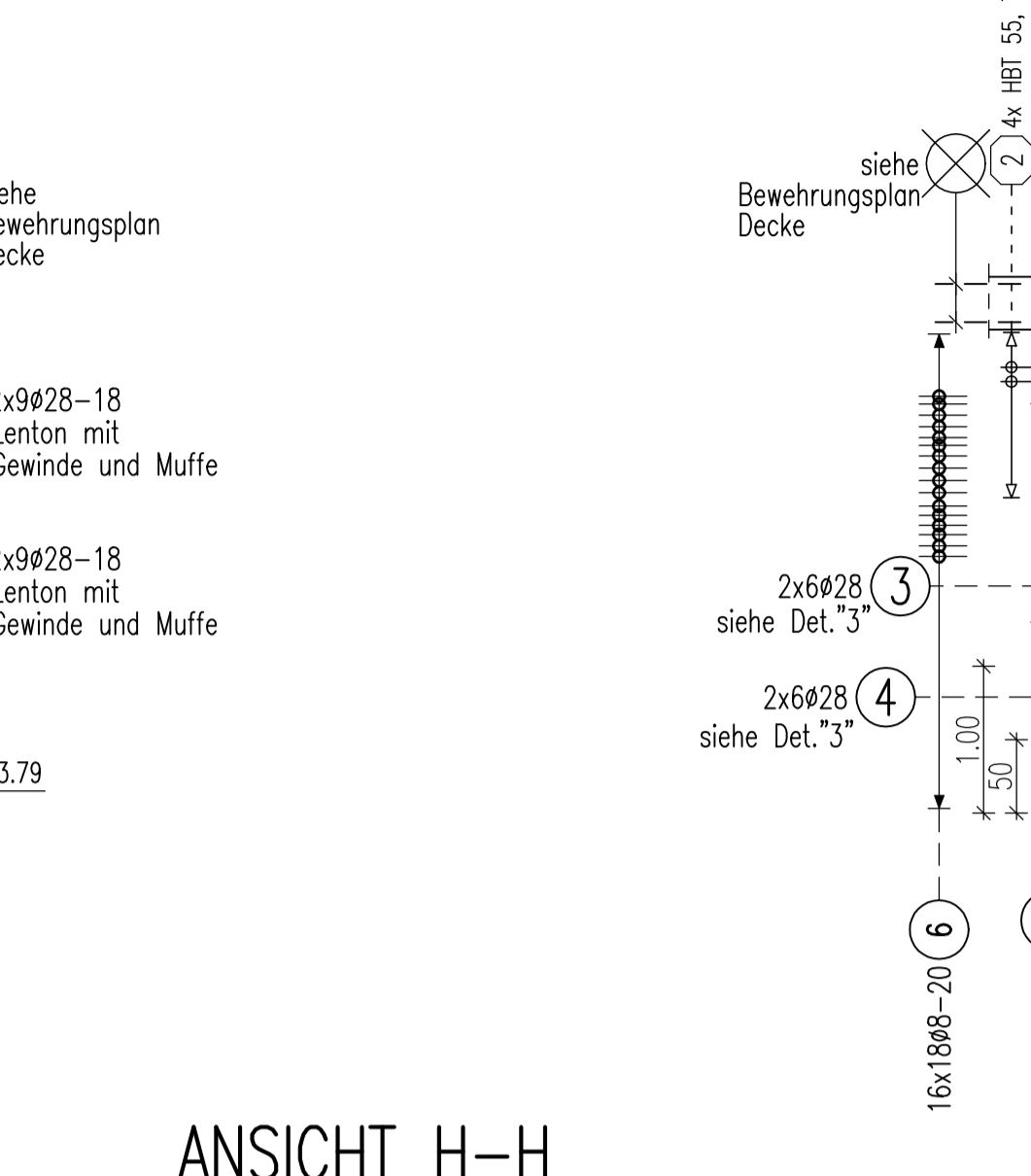
**ANSICHT B-B**  
**INNENWAND Pos.W-4-2 M 1:50**  
 Achse H'-G/10-11  
 d=30 cm, C45/55



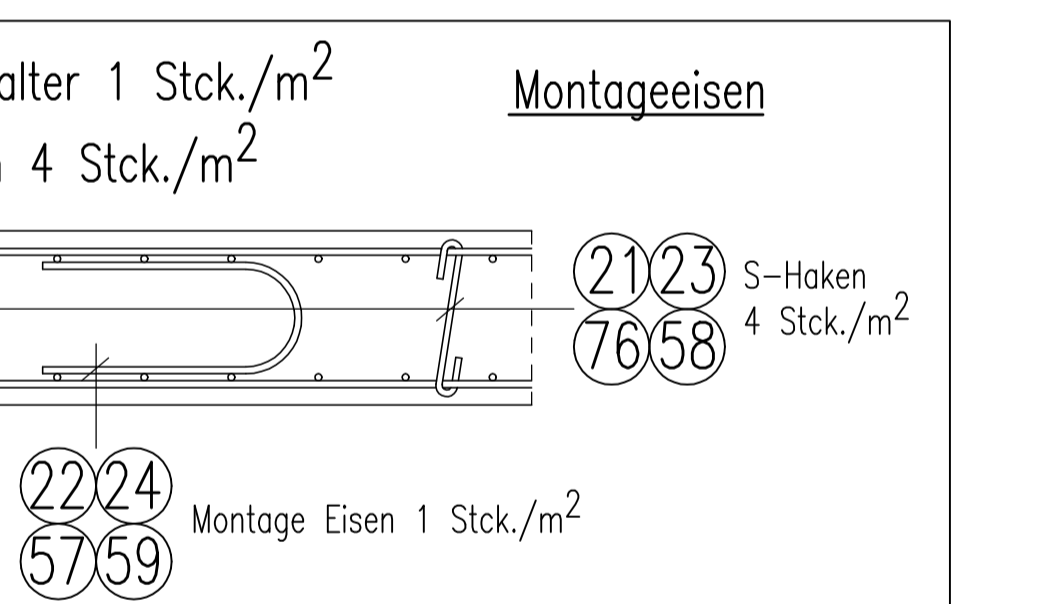
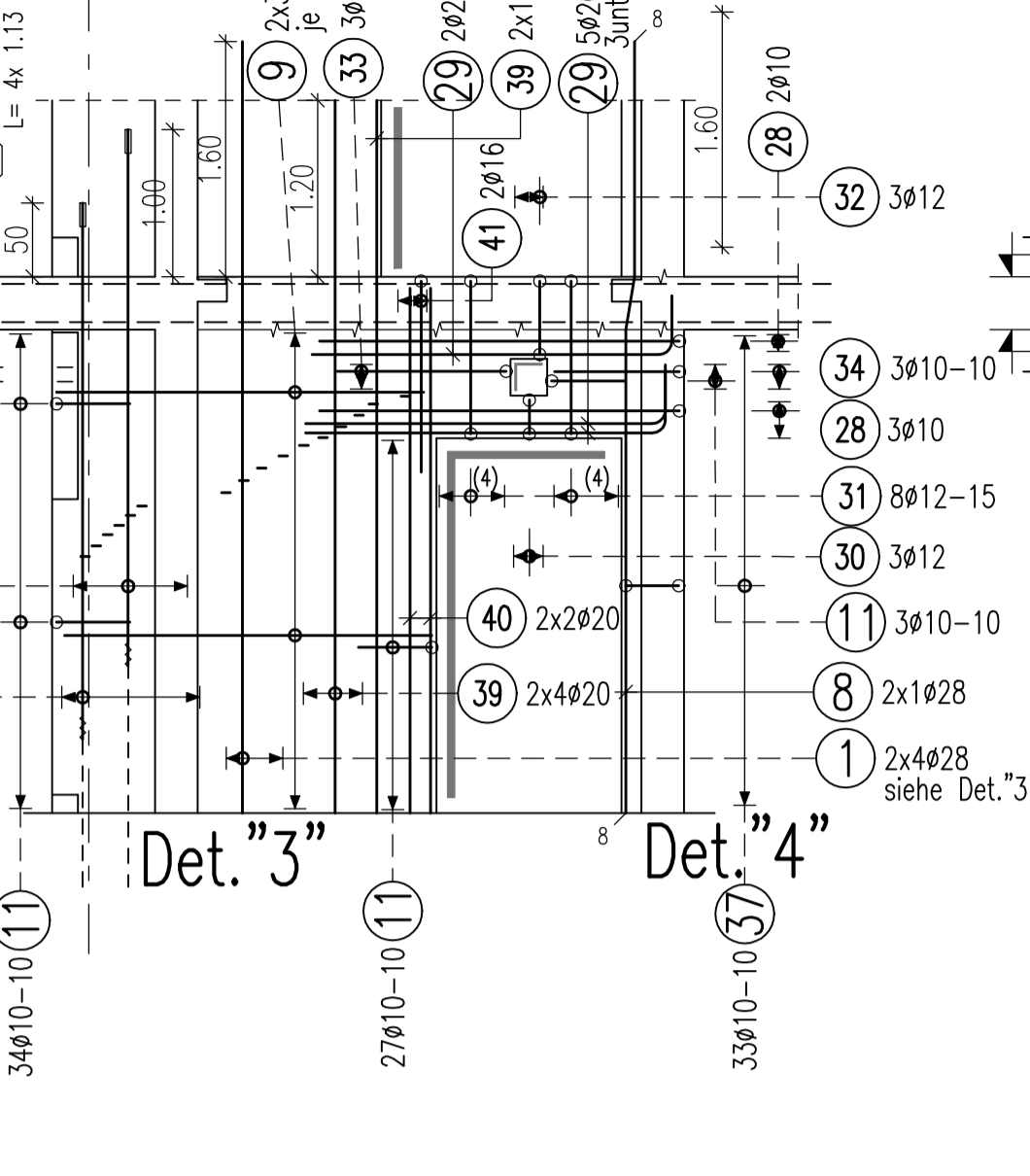
**ANSICHT C-C**  
**INNENWAND Pos.W-4-3 M 1:50**  
 Achse G/11-12  
 d=30 cm, C45/55



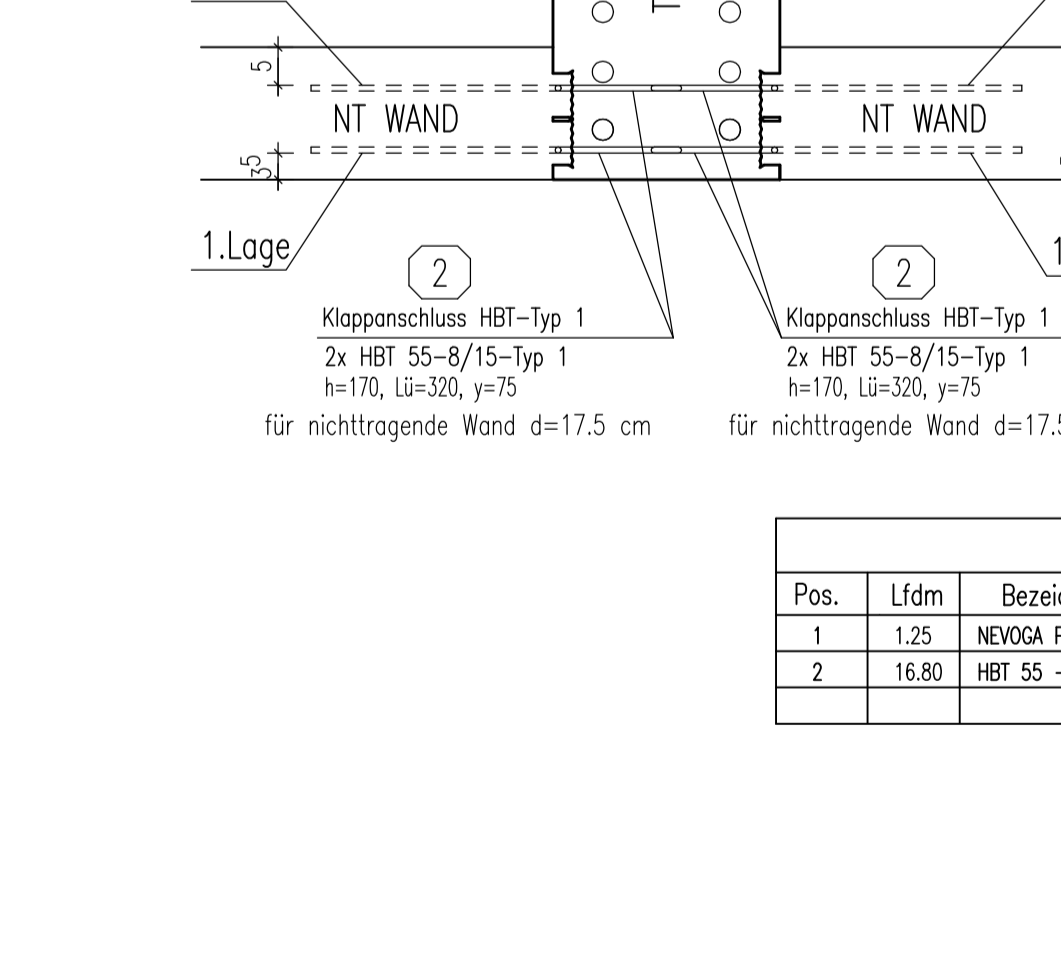
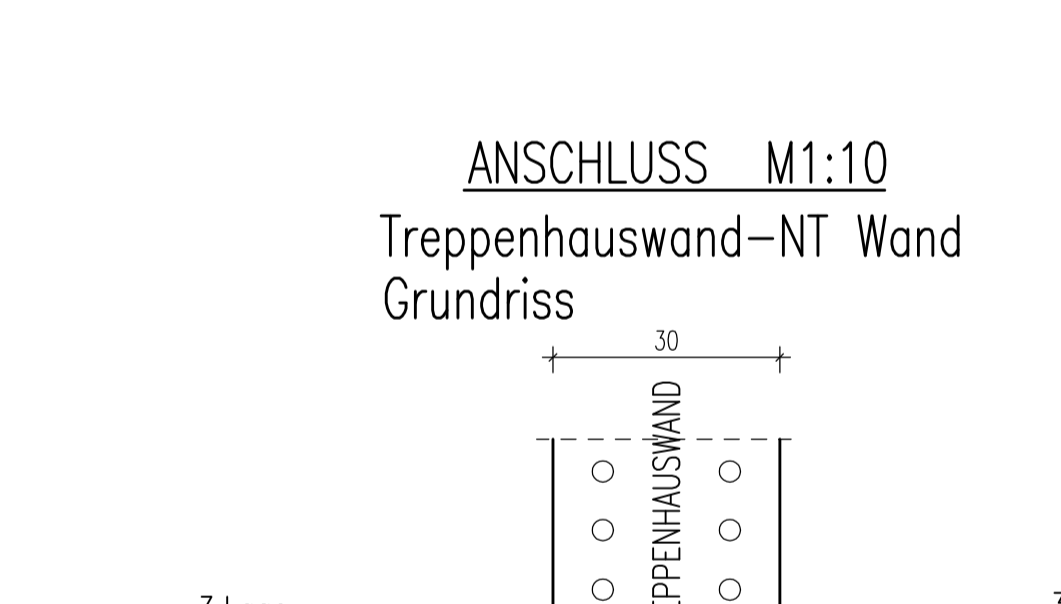
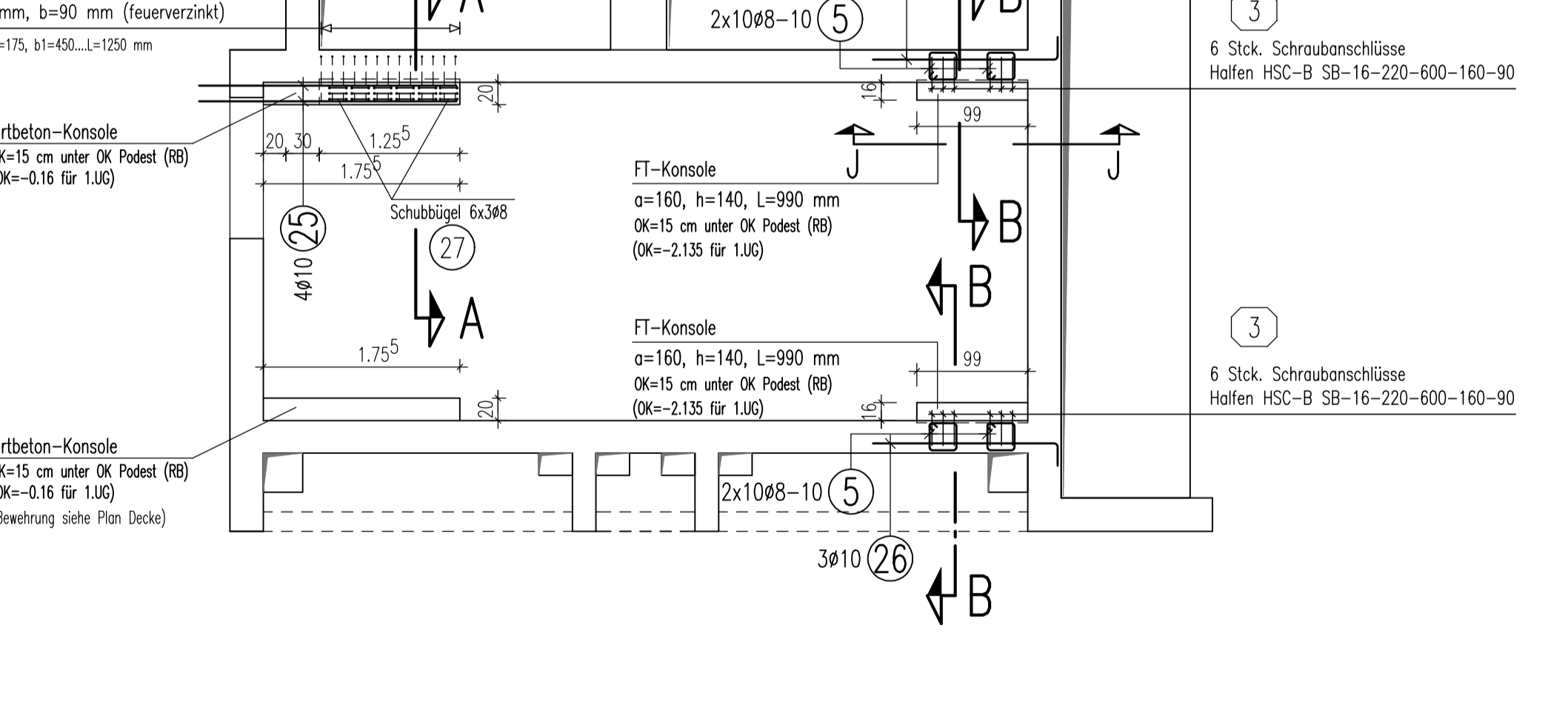
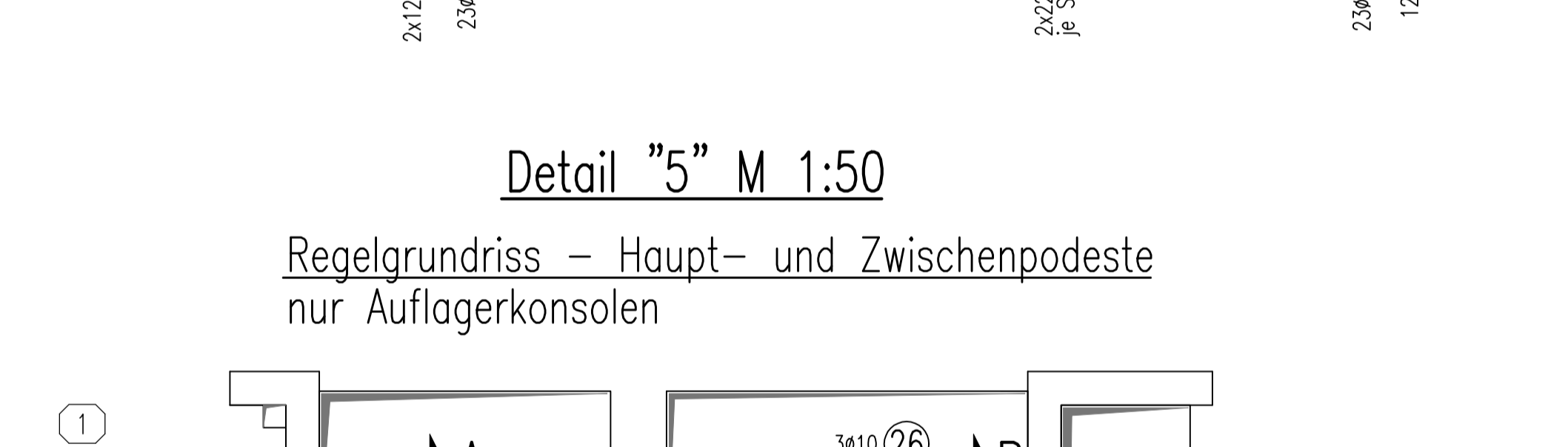
**ANSICHT D-D**  
**INNENWAND Pos.W-4-4 und W-4-8 M 1:50**  
 Achse H-G/10-11  
 d=30 cm, C45/55



**ANSICHT E-E**  
**INNENWAND Pos.W-4-5 M 1:50**  
 Achse G-H'/11-12  
 d=30 cm, C45/55

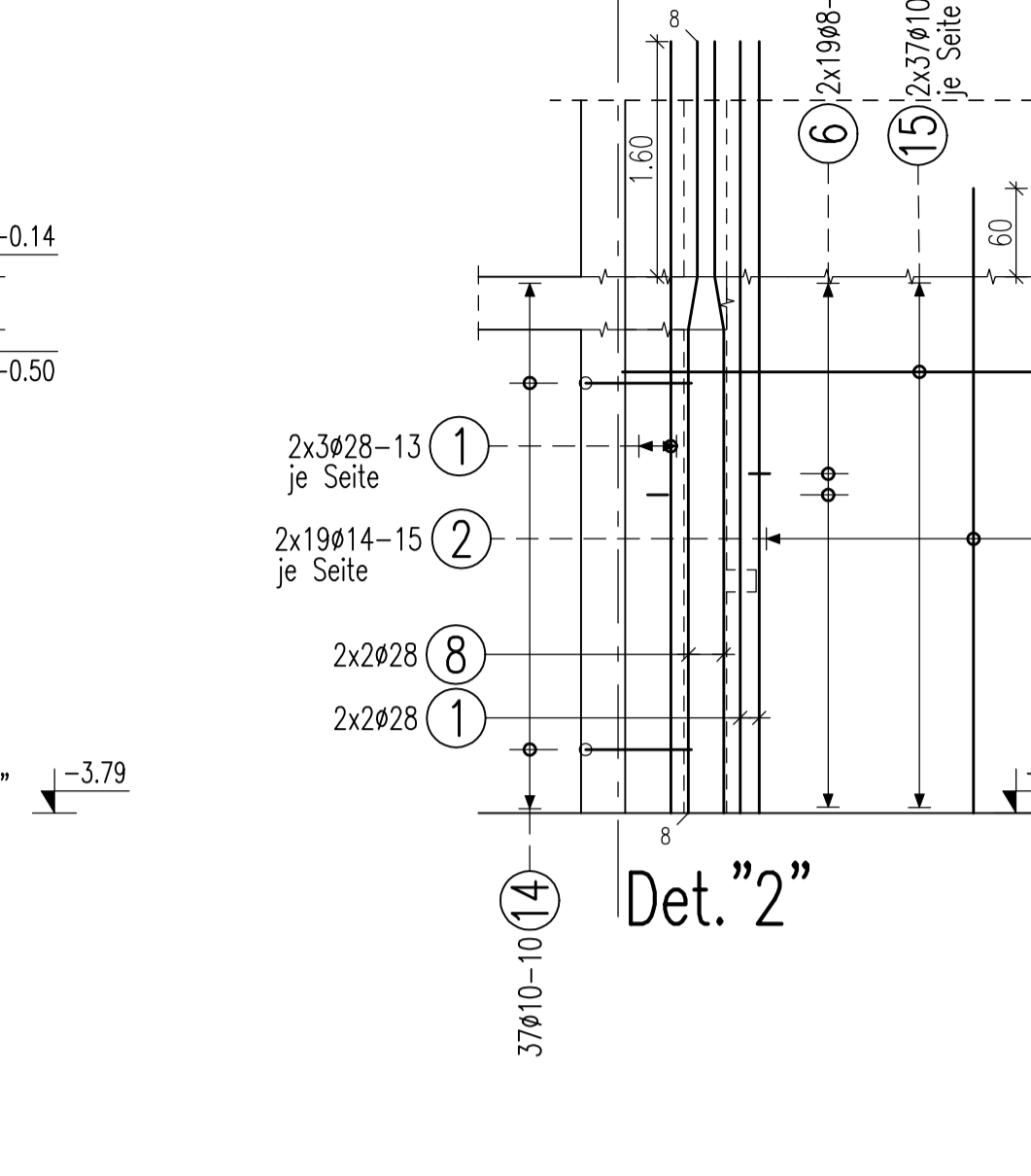


Montageeisen	S-Haken...4 Stck./m²	U-Bügel...1 Stck./m²
d Wand (cm)	S-Haken	U-Bügel
29	21 188#8	22 47#10
30	23 68#8	24 17#10
NT-STÜRZ d=17,5cm	76 40#8	57 10#8
NT-STÜRZ d=20cm	58 8#8	59 2#8

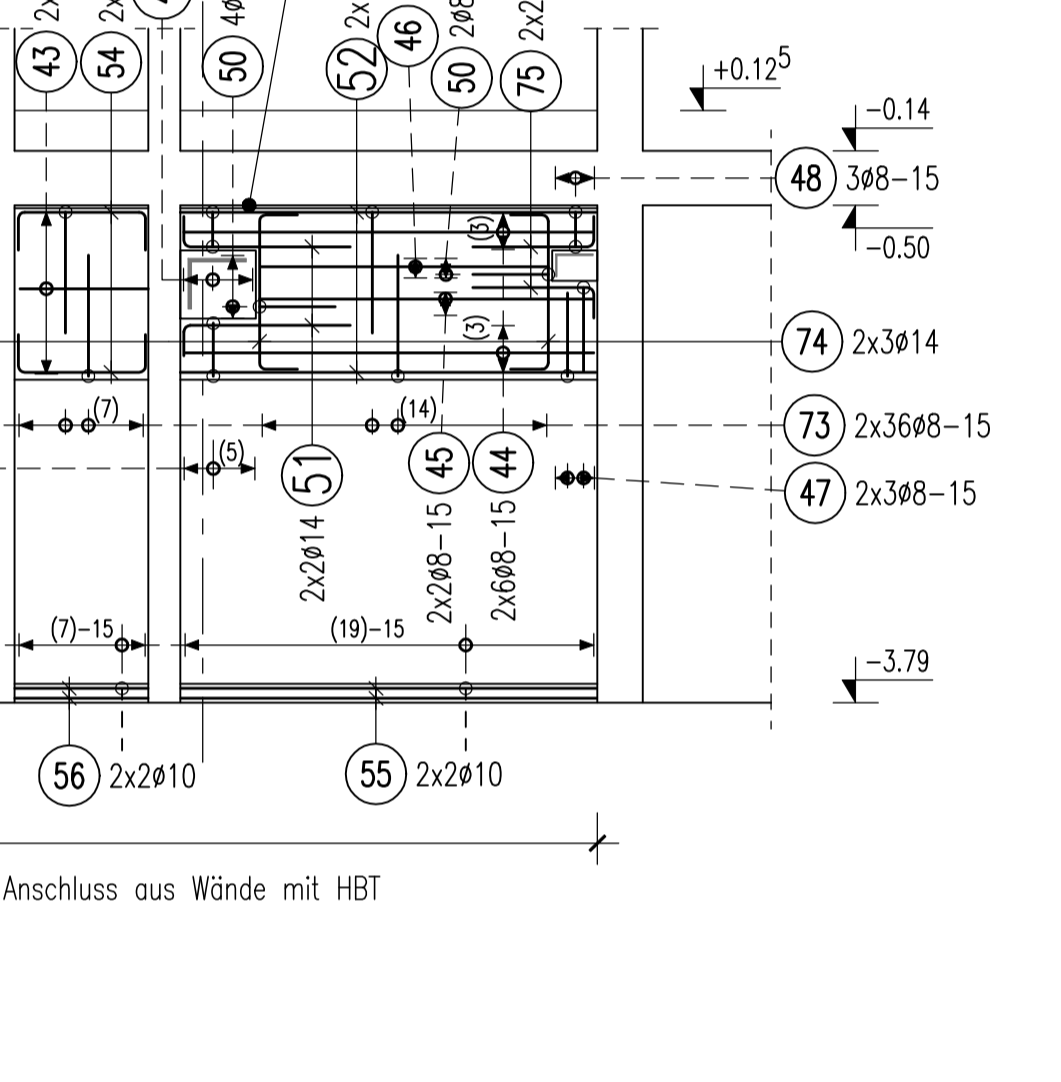


Pos.	Lfdm.	Bezeichnung	Werkstoff
1	1,25	NOVOA PLEXIS 8/10 Typ F (h=115 mm, b=90 mm (Nennwert))	BS 500 S
2	16,80	HBF 55 - 8/15 Typ 1 (h=170 mm, b=170 mm, y=75 mm)	BS 500 S

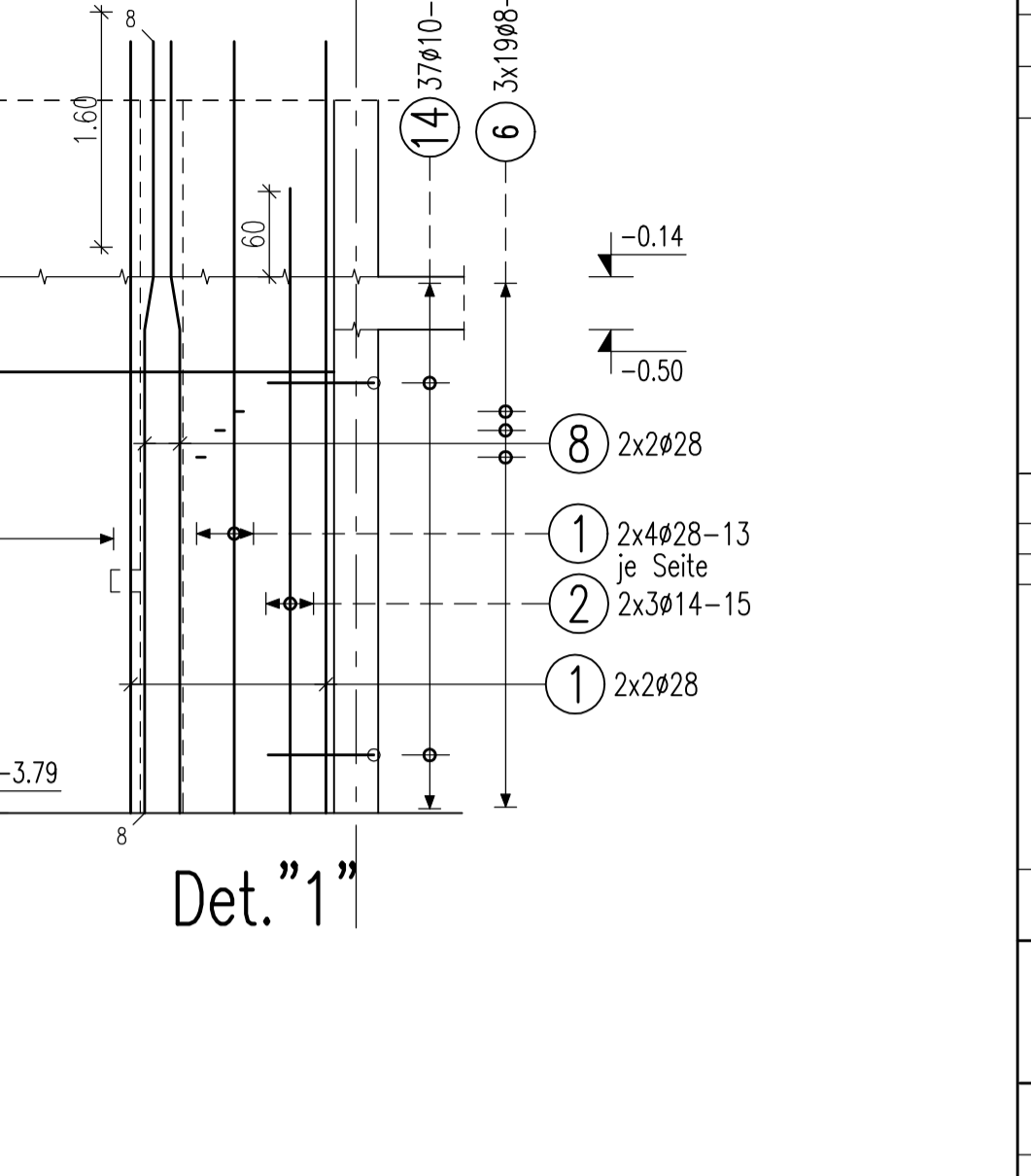
**ANSICHT I-I**  
**NT Wand, Achse G/10-12, M 1:50**  
 d=17,5, 20 cm, C30/37



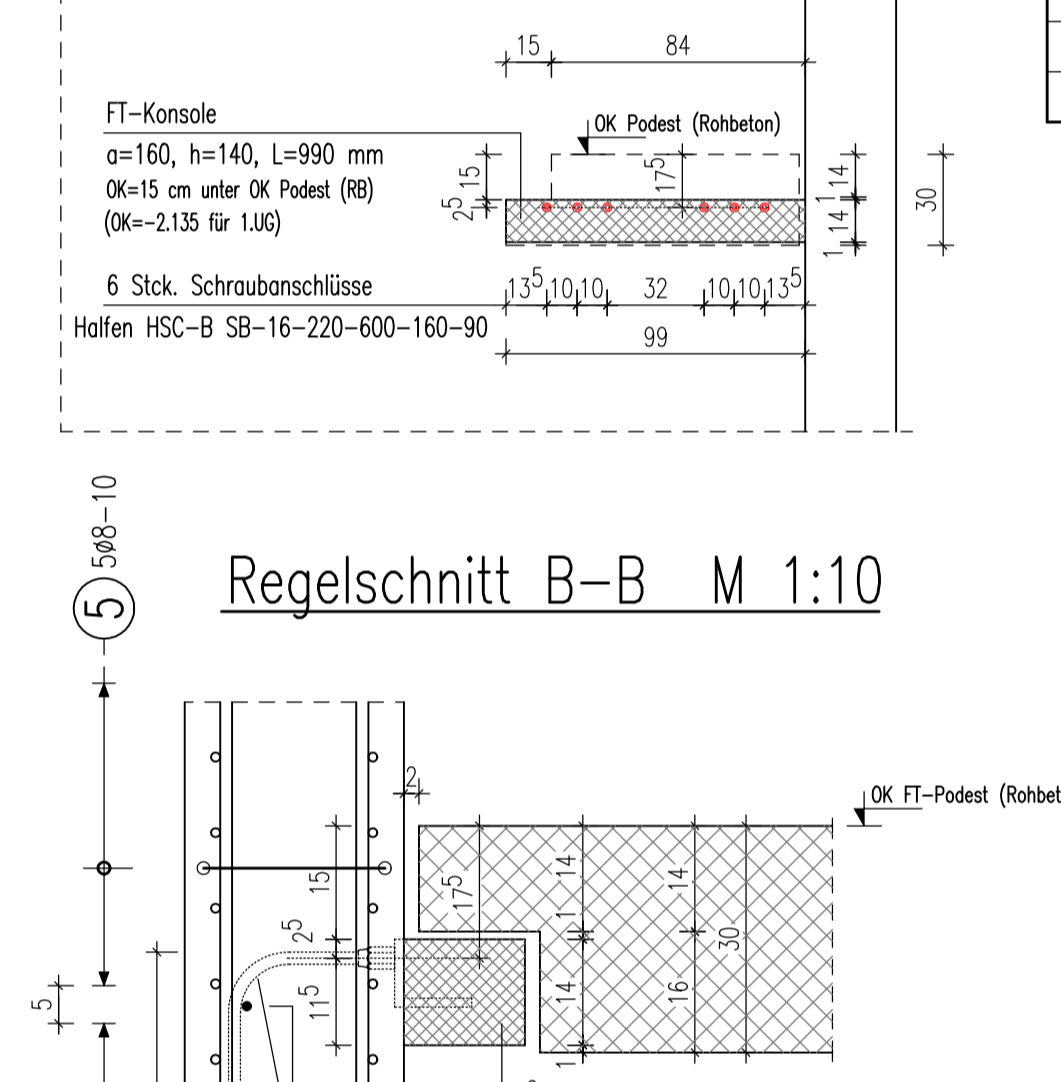
**ANSICHT H-H**  
**WAND "1" M 1:50**  
 Achse G/10-11  
 d=21 cm, 2x Vorhanden, C45/55



**ANSICHT J-J**  
**M 1:25**

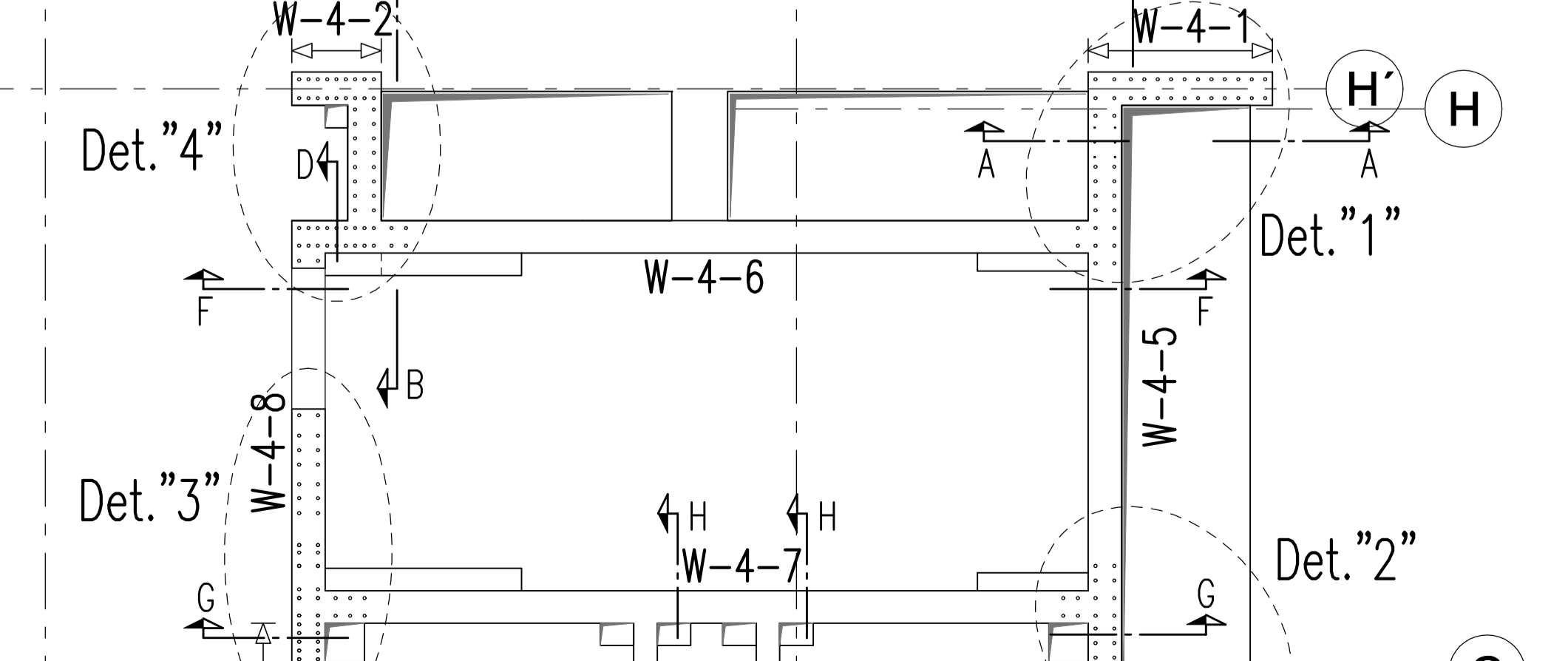


**Regelschnitt B-B M 1:10**



Pos.	Anzahl	Bezeichnung
3	12	HSC-B SB-16-220-600-160-90

**ÜBERSICHTSSKIZZE M 1:50**



Mindestbiegerollendurchmesser Dmin	Biegedurchmesser D in mm	Stabdurchmesser Ø in mm	Biegedurchmesser D in mm
> 100mm und > 7 Øs	min D = 10 Øs	6, 8, 10, 12, 14, 16	4 Øs min D = 4 Øs
> 50mm und > 3 Øs	min D = 15 Øs		min D = 7 Øs
< 50mm und < 3 Øs	min D = 20 Øs	20, 25, 28, 32	

Betonstahlstärken	BSI 5005 B	Stahlstärken
Beton	Expansionsklasse	nach DIN EN 12001-1:2011-01
Innenwände (Bauart)	C30/37	XC3, WF
Innenwände (Riegelstütze)	C45/55	XC1, WD

ZUGEHÖRIGE PLANE	Plan Nr.
SCHALPLAN UNTERGESCHOSS - Teil 2 - GRUNDRISS	134_5008_TW_R_U1_2_0001
SCHALPLAN UNTERGESCHOSS - Teil 2 - SCHNITTE	134_5008_TW_R_U1_2_0002

BEWEHRUNGSPLAN	Plan Nr.

Stabstahl	Listennetten	Lagermatten
1 bis 76		

Dieser Plan gilt nur als Bewehrungsplan!		
Alle Maße der Betonstahlauszüge sind Außenmaße!		

ZUGEHÖRIGE PLANE		
SCHALPLAN UNTERGESCHOSS - Teil 2 - GRUNDRISS	134_5008_TW_R_U1_2_0001	
SCHALPLAN UNTERGESCHOSS - Teil 2 - SCHNITTE	134_5008_TW_R_U1_2_0002	

BEWEHRUNGSPLAN		

ZUGEHÖRIGE PLANE		
SCHALPLAN UNTERGESCHOSS - Teil 2 - GRUNDRISS	134_5008_TW_R_U1_2_0001	
SCHALPLAN UNTERGESCHOSS - Teil 2 - SCHNITTE	134_5008_TW_R_U1_2_0002	

BEWEHRUNGSPLAN		