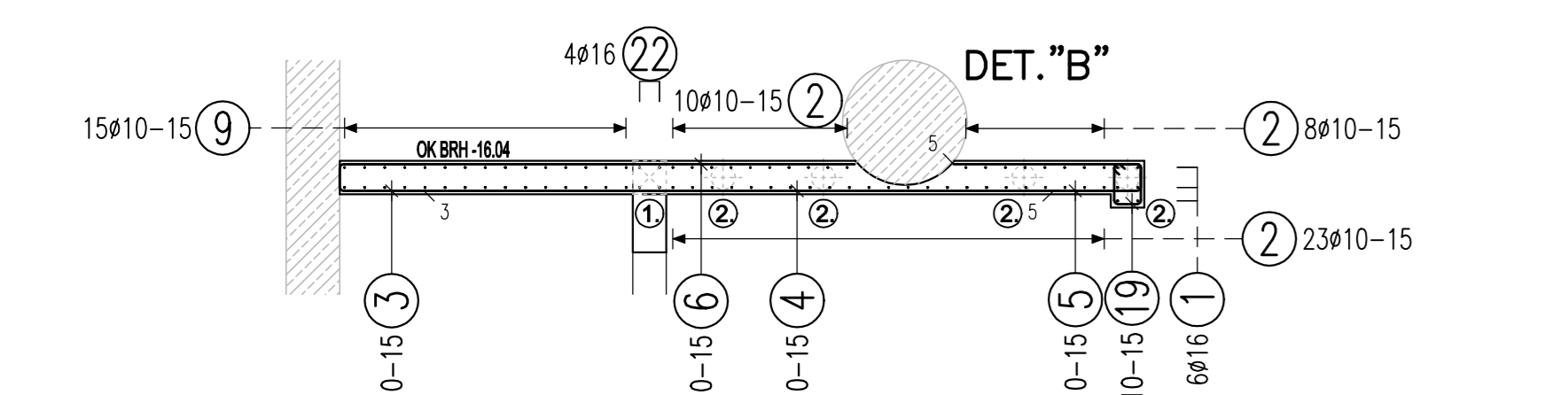
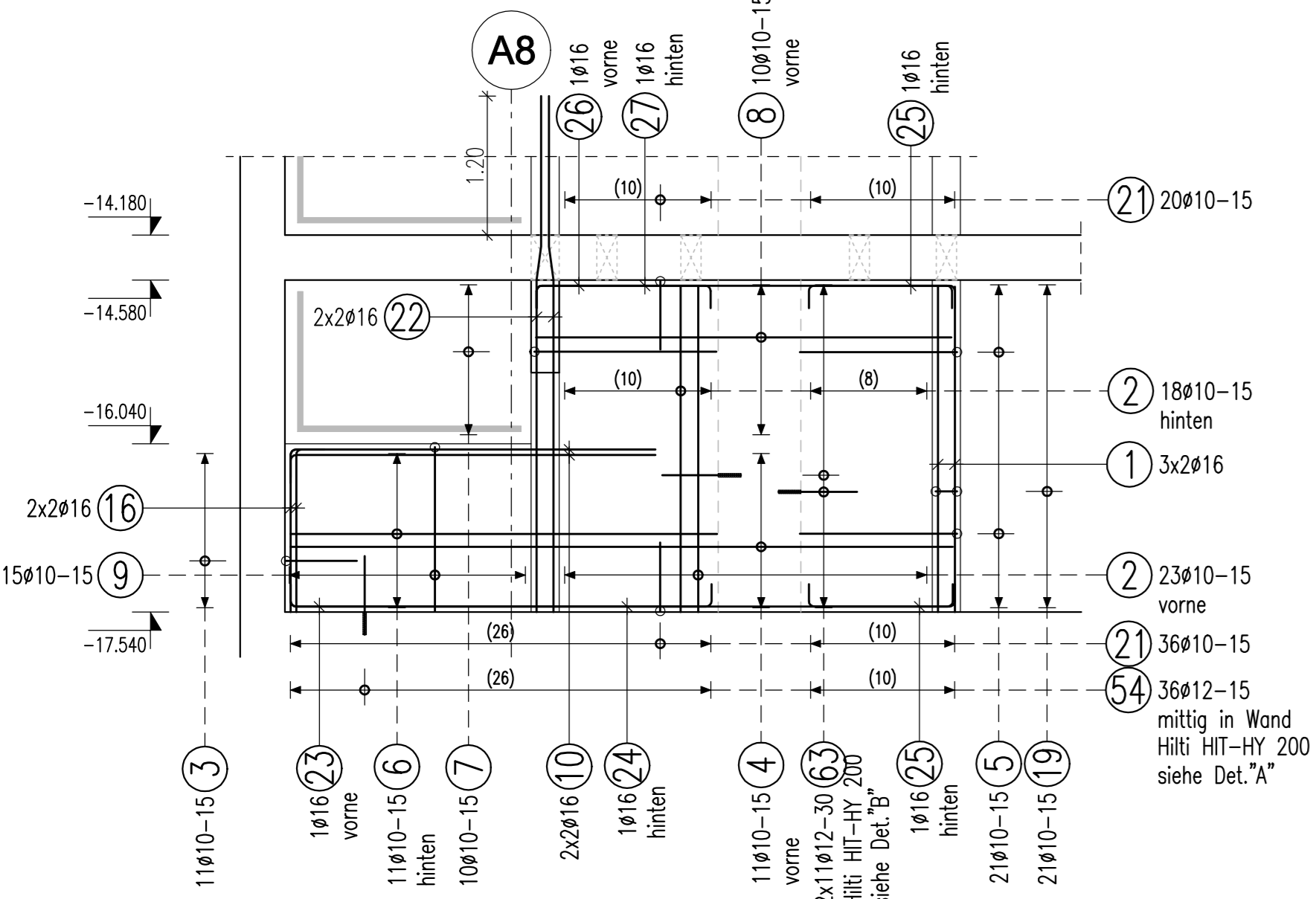


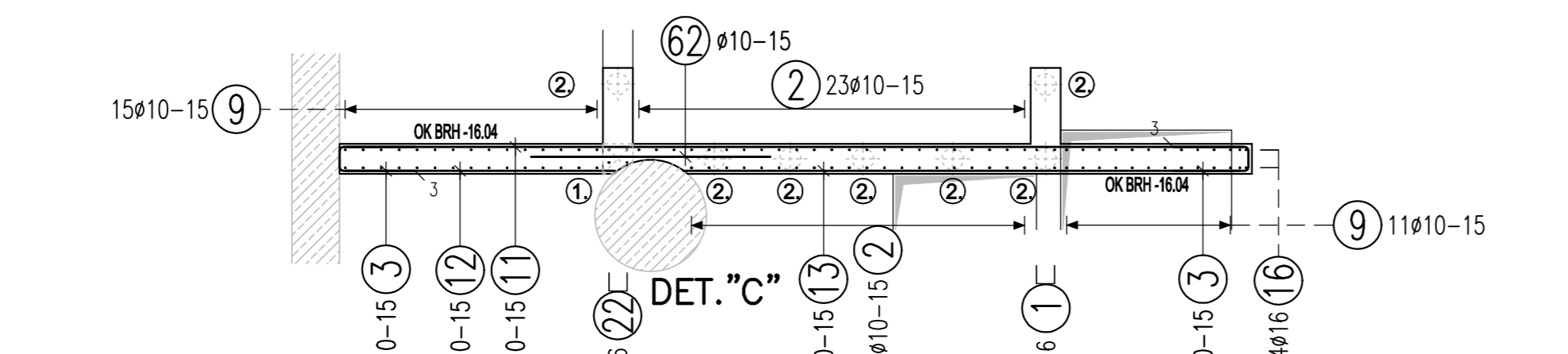
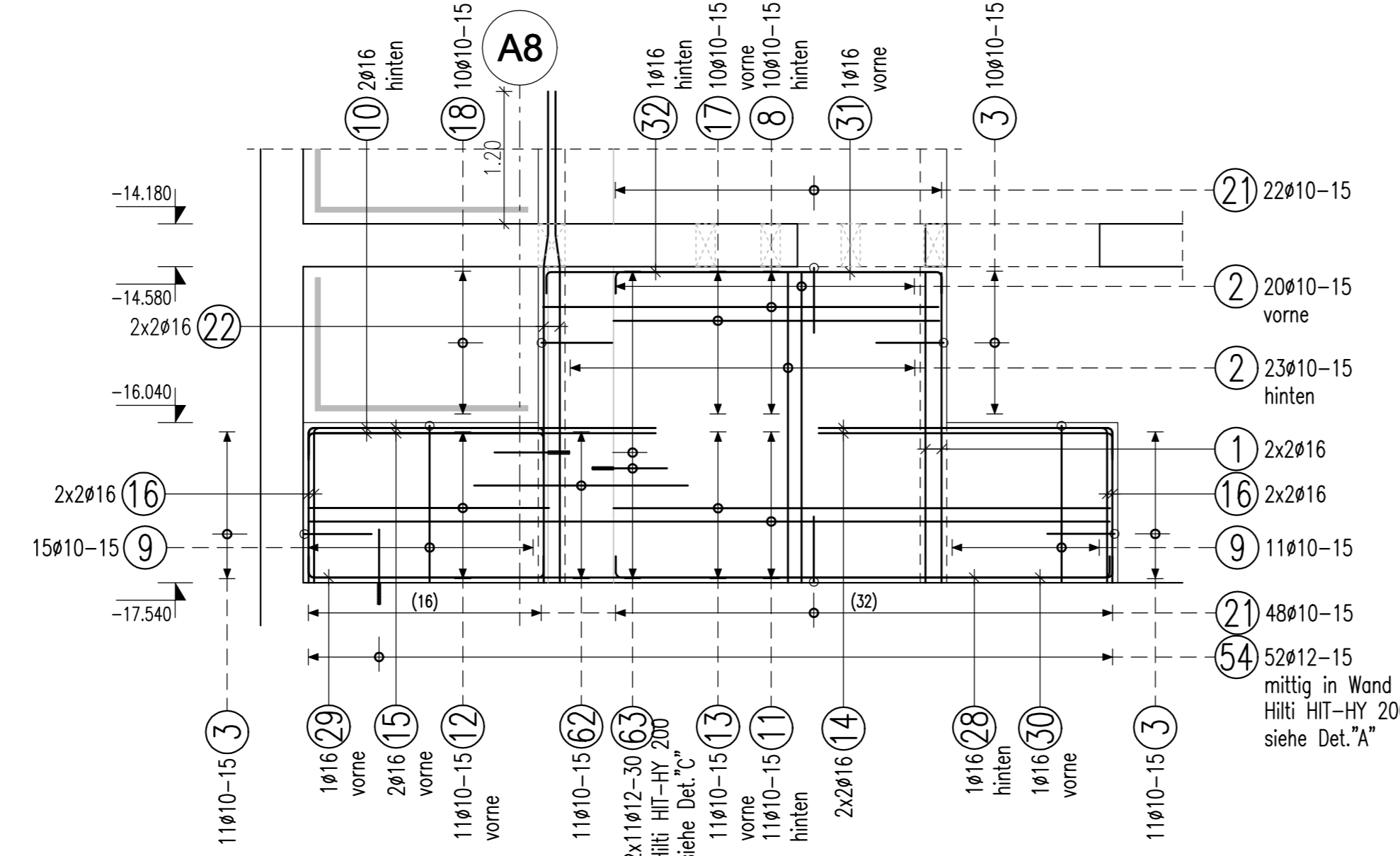
WAND K1-W01 M 1:50

d=25cm



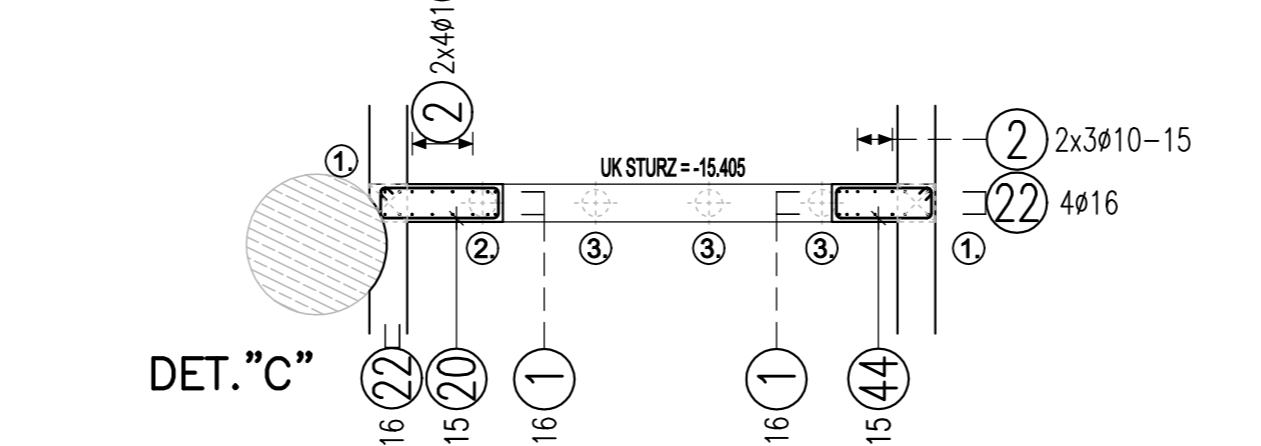
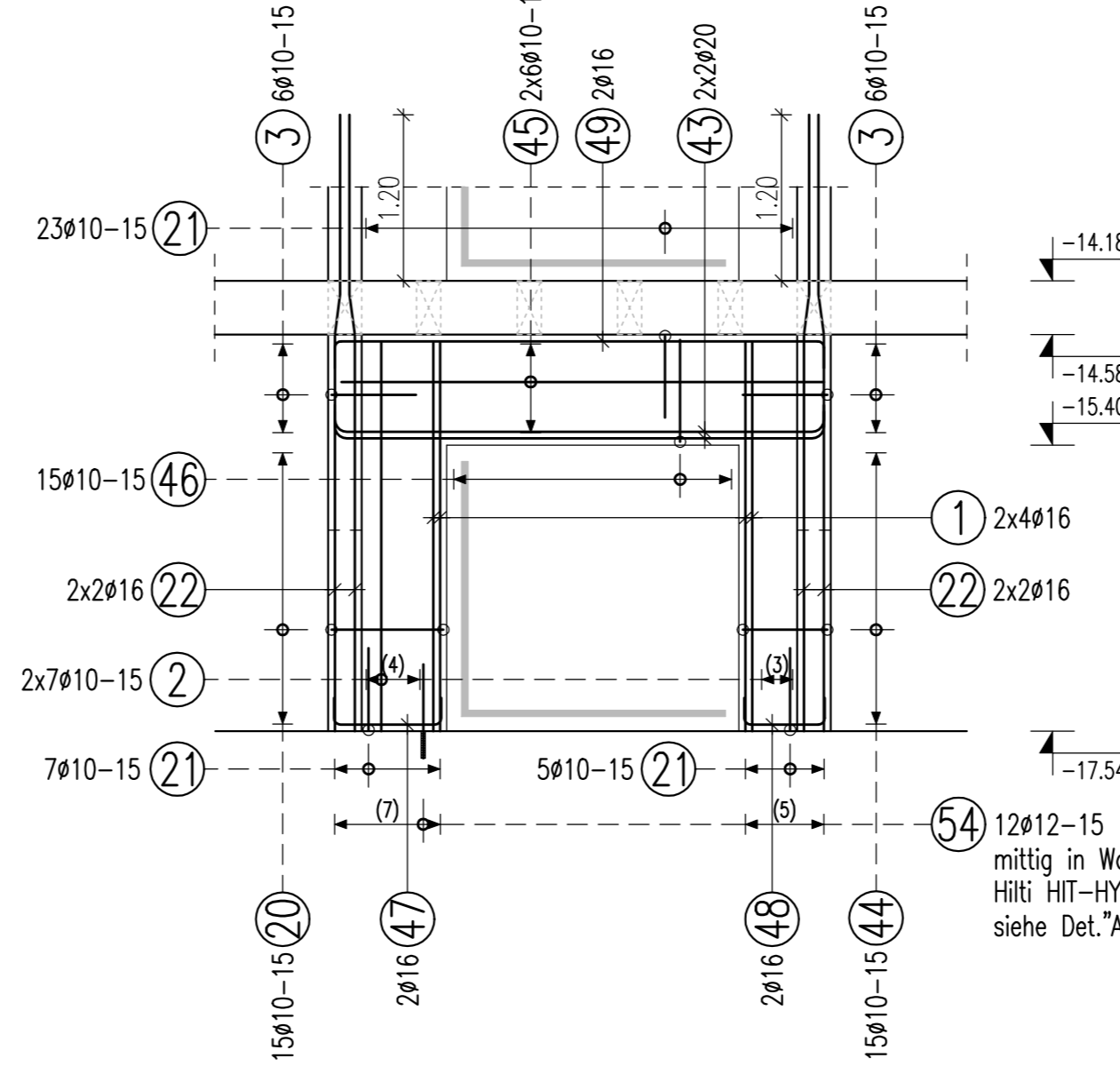
WAND K1-W02 M 1:50

d=25cm



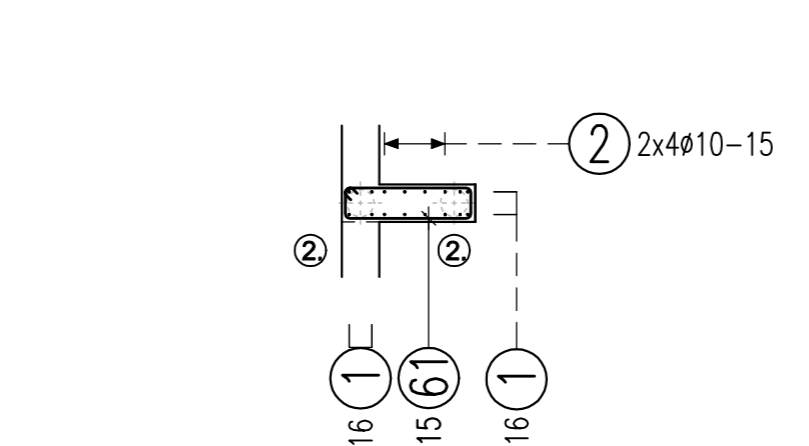
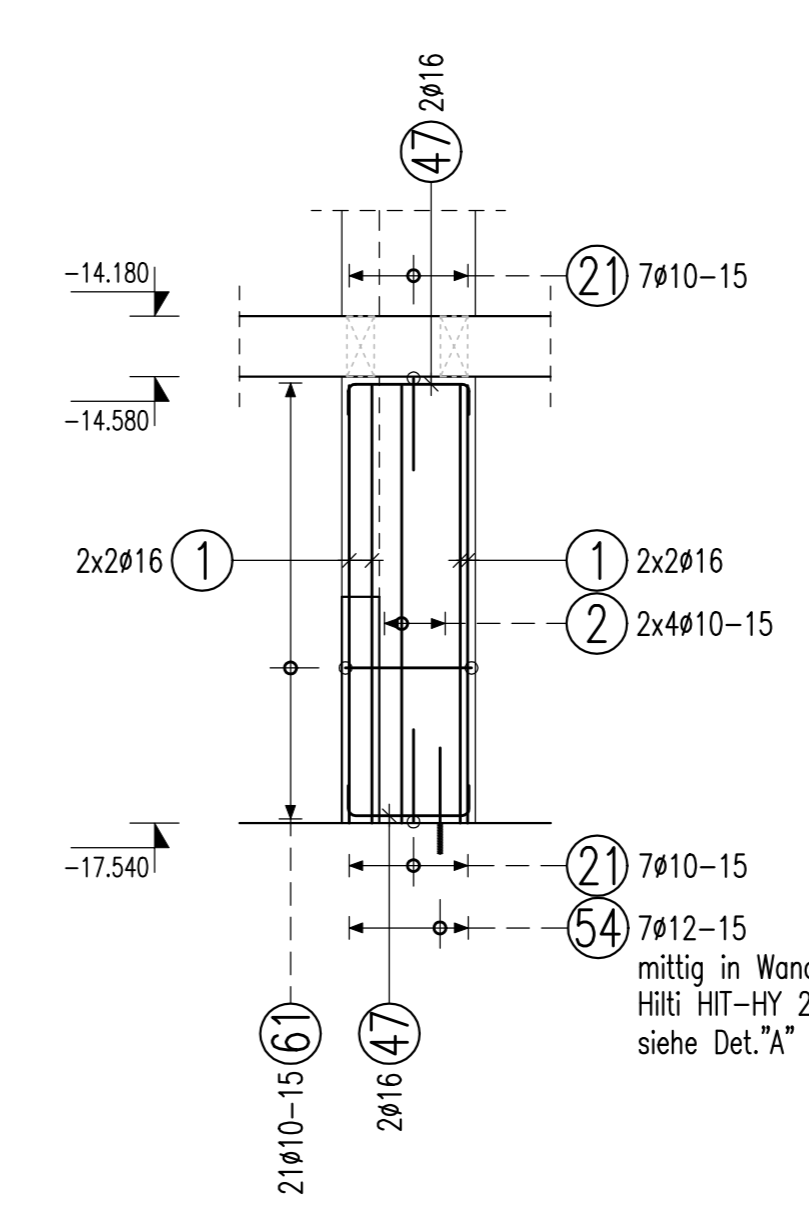
WAND K1-W03 M 1:50

d=25cm



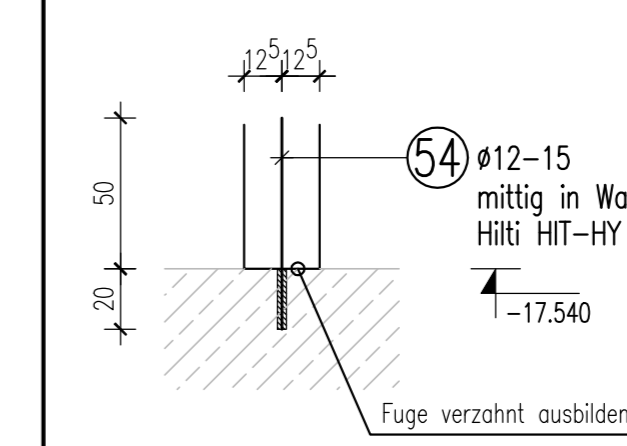
WAND K1-W04 M 1:50

d=25cm



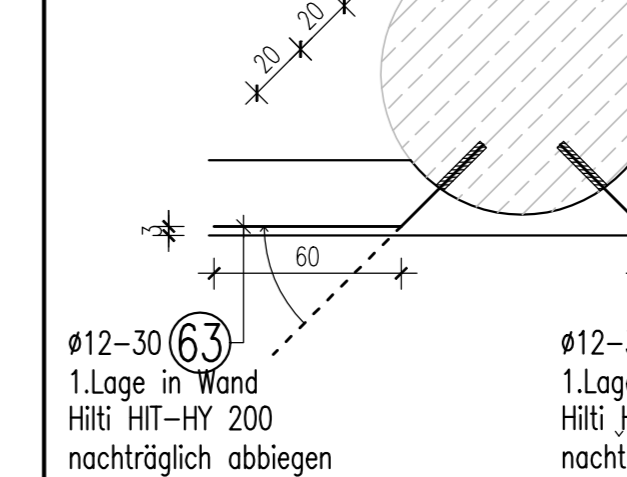
DETAIL "A" M 1:25

ANSCHLUSS NEUE WAND-BESTAND BODENPLATTE



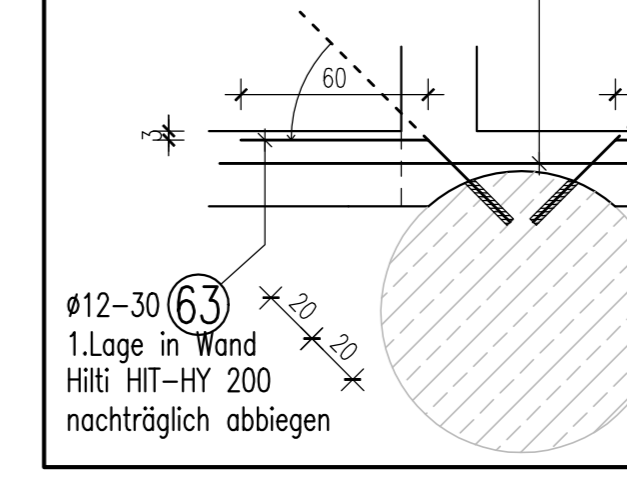
DETAIL "B" M 1:25

ANSCHLUSS NEUE WAND-BESTAND BODENPLATTE



DETAIL "C" M 1:25

ANSCHLUSS NEUE WAND-BESTAND BODENPLATTE



Biege- und Verleugungsanweisung

Mindestbiegerollendurchmesser D_{min}		Bügel	
Stabdrümpfen	$D_{min} = 10d$	Haken	$10d$
Winkelhaken	$D_{min} = 10d$	Schleife	$10d$
Winkelhaken	$D_{min} = 10d$	Schleife	$10d$

Wird von D_{min} abgewichen, (z.B. erforderlich in Sonderfällen, siehe DIN EN 1992-1-1, 8.3.) Abweichungen angeben: ...

Die Gesamtmaßen der Auszüge beziehen sich auf Außenmaße!

Abstandhalter: Nach dem DEW-Merkblatt "Abstandhalter": ...
Nach dem DEW-Merkblatt "Betondeckung und Bewehrung" (Tab. 4: Anordnung)
Abstand in Längsrichtung: max $s_l = 500$ mm, in Querrichtung jeweils 2 Stk.

Besondere Anforderungen: -

Baustoffe

Baustoffe (Soweit nicht anders angegeben)		Betonstahl (Betonstahl, Marke)	
Stababart	70	Betonstahl	BSt 500S B
Letzte		Betonfestigkeitsklasse	C 30/37

Betondeckung [mm]			
Bauteile	Expositionsklasse	Verlegemaß c_{min} innen/unten	Verlegemaß c_{min} außen/oben
Wandwände	XCl, XC1	25	25
Wandstützen	XCl, XC1	30	30

Dieser Plan gilt nur als Bewehrungsplan!

Alle Maße der Betonstahlauszüge sind Außenmaße!

ZUGEHÖRIGE PLÄNE

SCHALPLAN	Plan Nr.
SCHALPLAN GRUNDRISS U40 - Teil F01	S-TSC-A-G-U40-00-F01-2-d
SCHALPLAN GRUNDRISS U40 - Teil F02	S-TSC-A-G-U40-00-F02-2-d
SCHALPLAN GRUNDRISS U40 - Teil F03	S-TSC-A-G-U40-00-F03-2-d
SCHALPLAN GRUNDRISS U40 - Teil F04	S-TSC-A-G-U40-00-F04-2-d

SCHALPLAN	Plan Nr.
SCHALPLAN SCHNITTE U40	S-TSC-A-G-U40-01-000-2-d

BEWEHRUNGSPLAN

BEWEHRUNGSPLAN	Plan Nr.

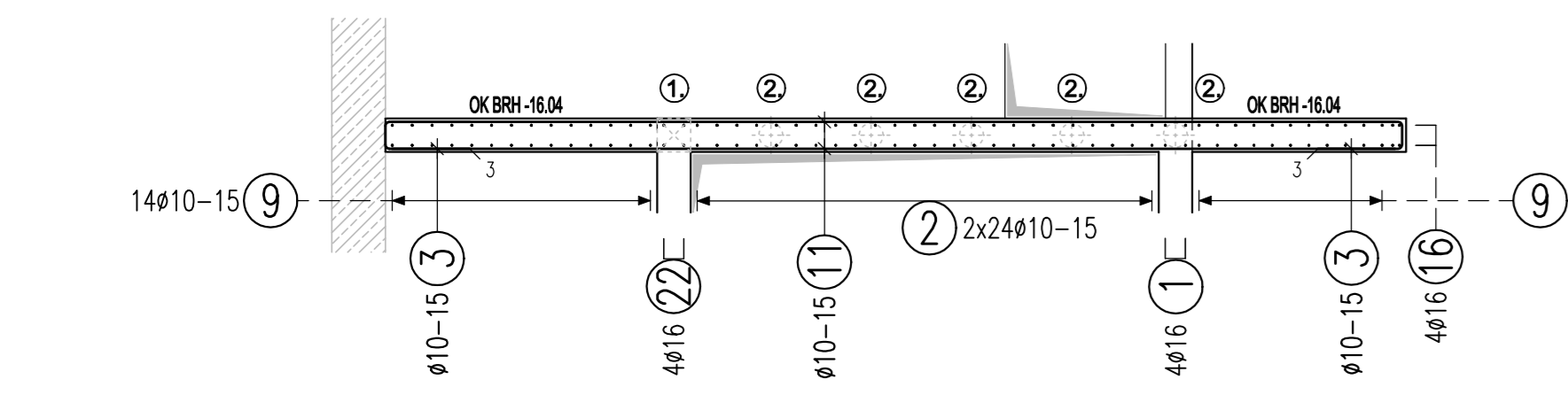
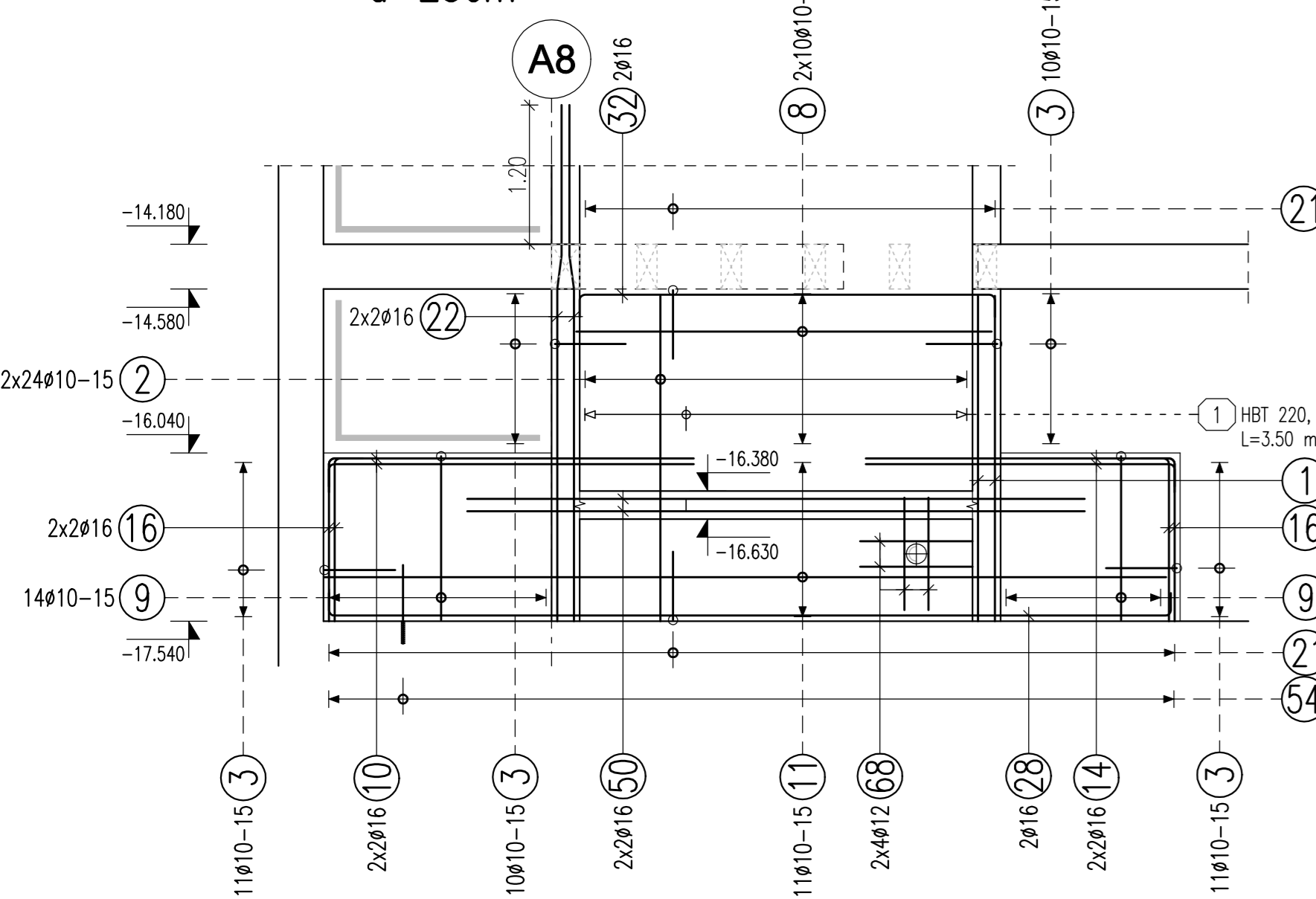
Rückbiegeanschlüsse			
Pos.	Lfdm.	Bezeichnung	Werkstoff
1	18.60	HBT 220 - 10/10 Typ 5 ($d_b=300$ mm, $b=170$ mm, $b=190$ mm)	BSt 500 S

Montageeisen		
	S-Haken	4 Stck./m ²
	U-Bügel	1 Stck./m ²

d Wand (cm)	S-Haken	U-Bügel
25	58 440x8	59 110x10

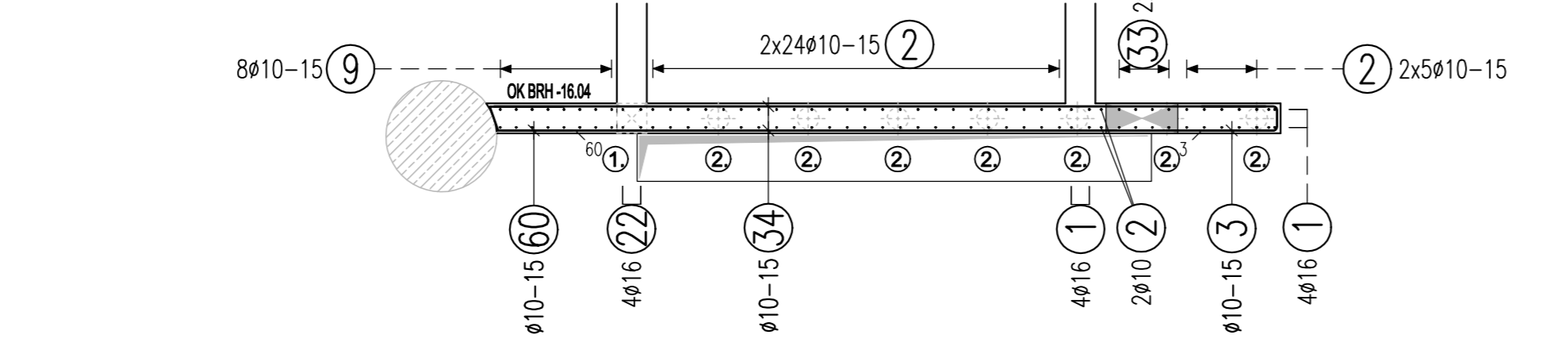
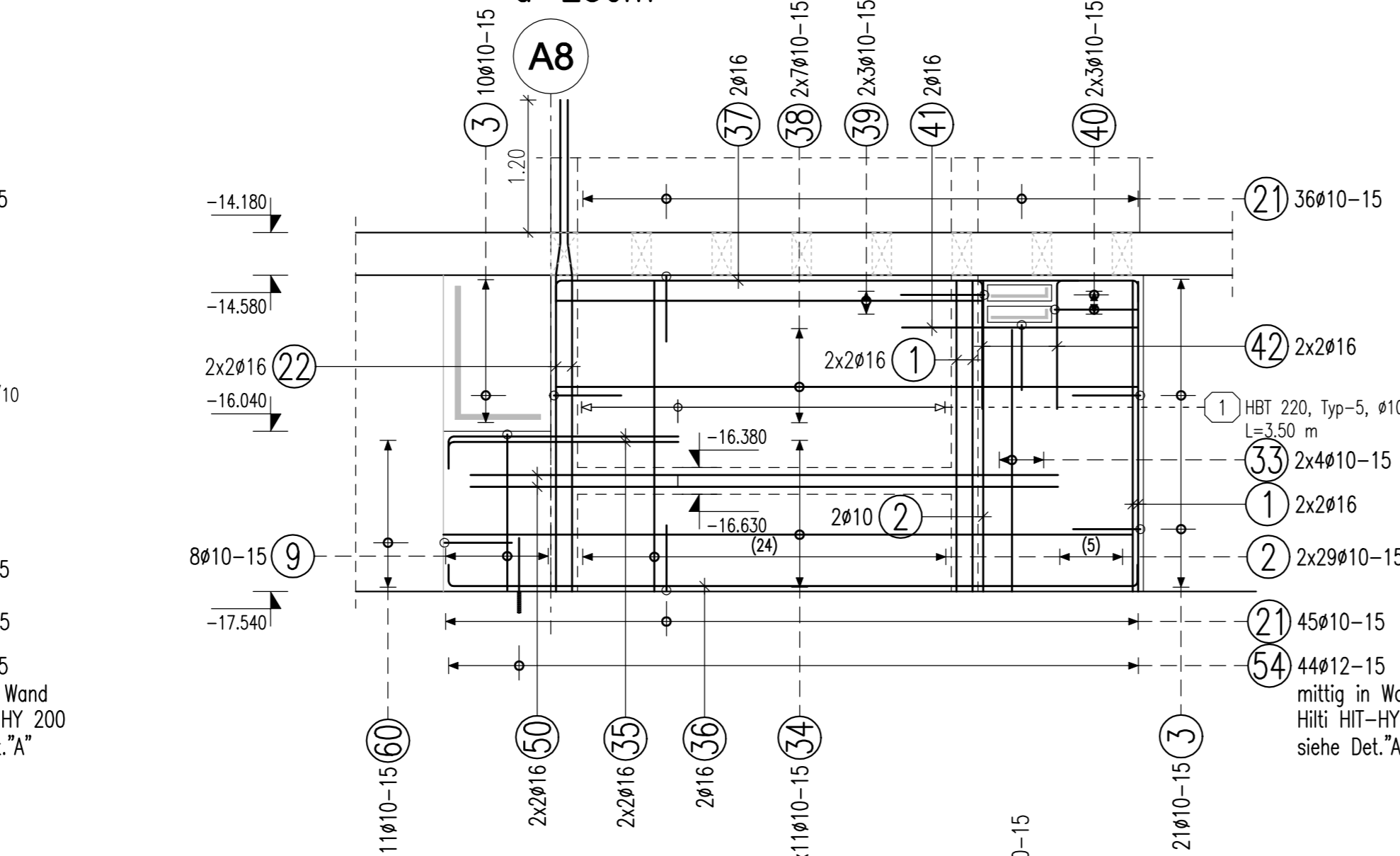
WAND K2-W01 M 1:50

d=25cm



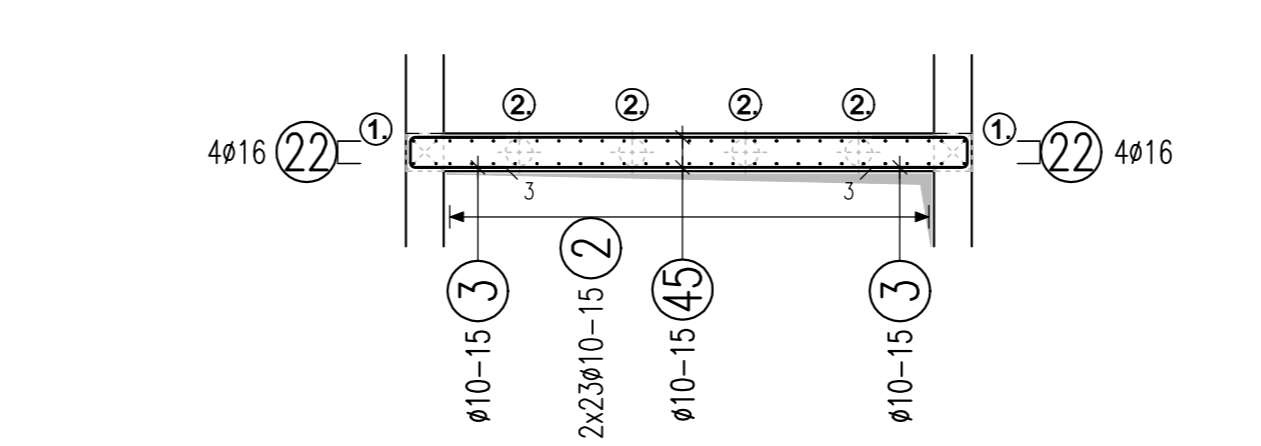
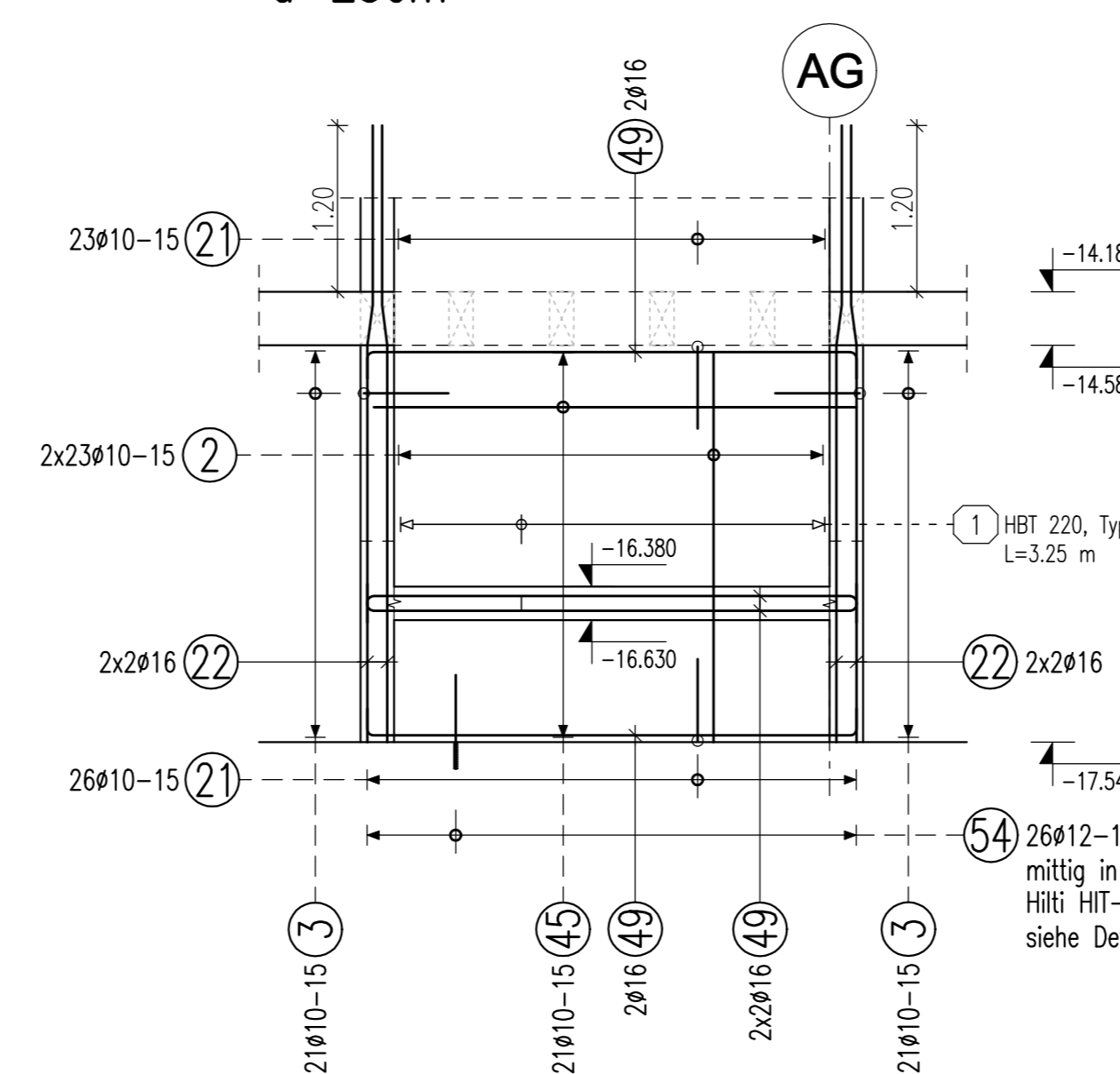
WAND K2-W02 M 1:50

d=25cm



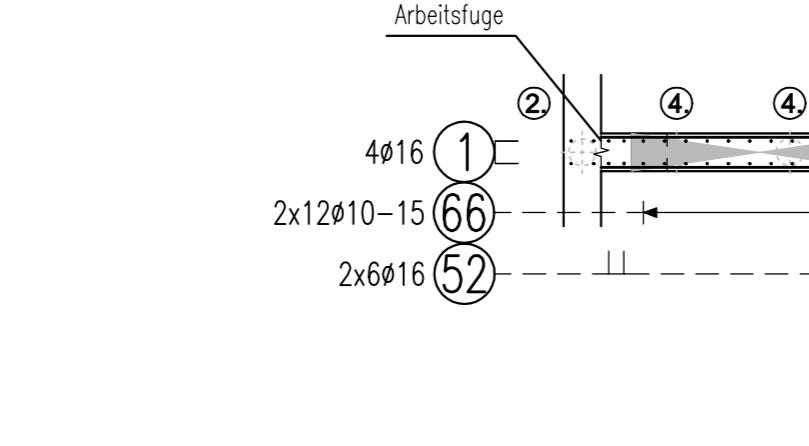
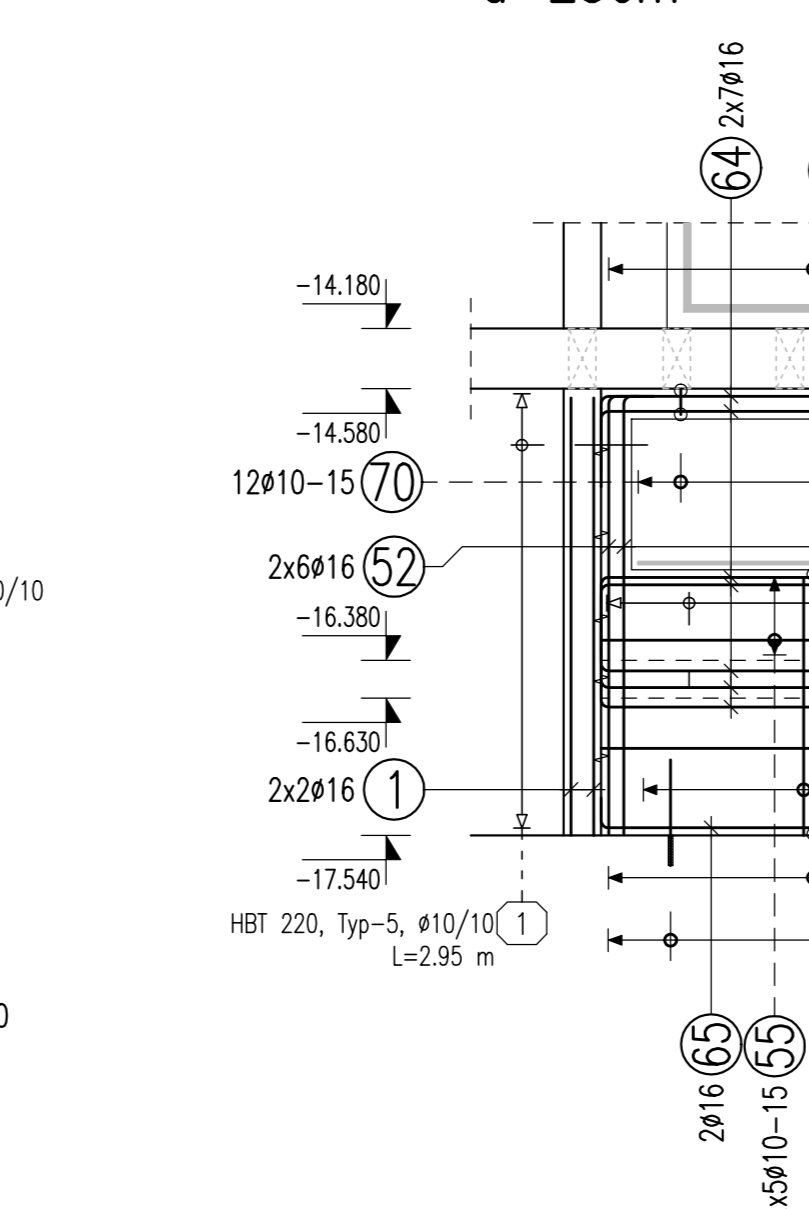
WAND K2-W03 M 1:50

d=25cm

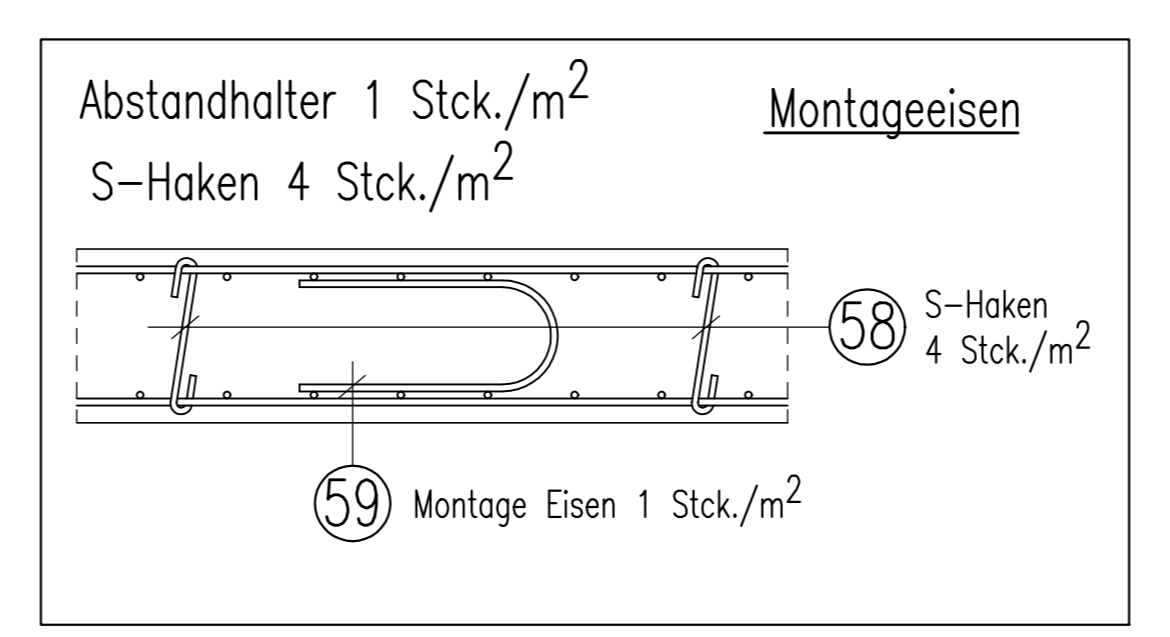
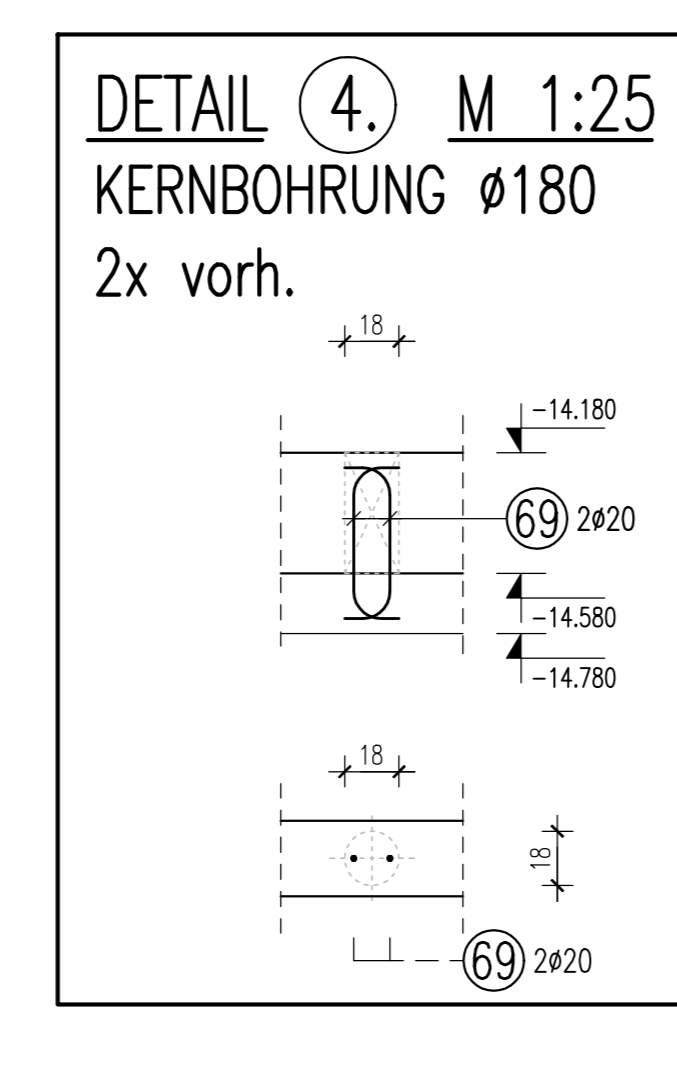
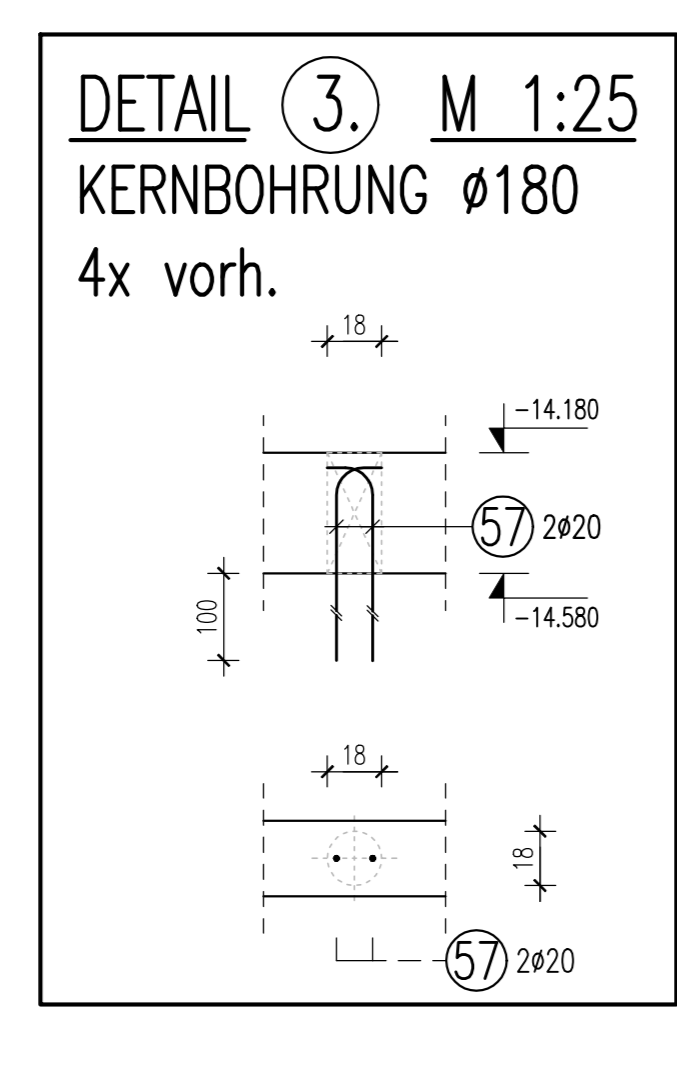
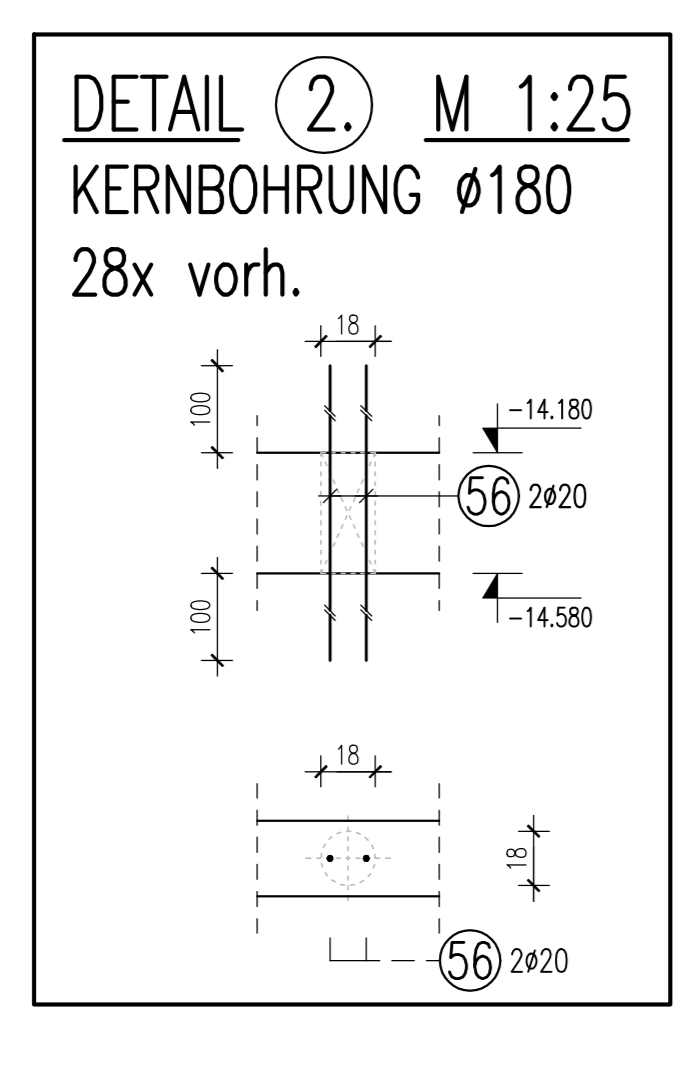
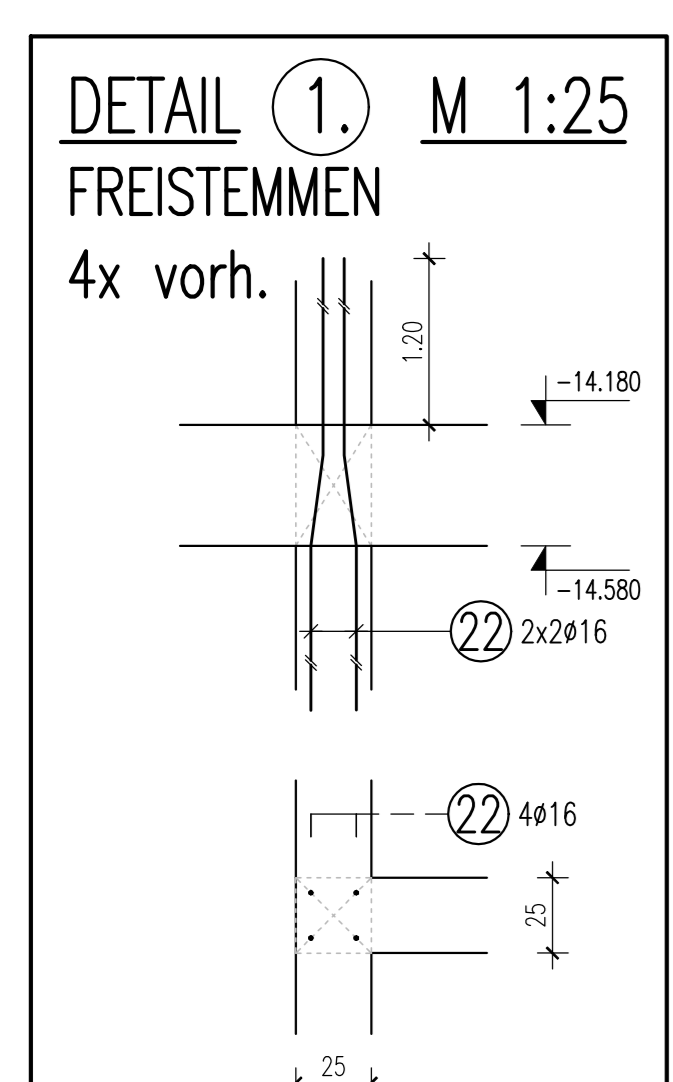


WAND K2-W04 M 1:50

d=25cm



1 38x16 L=2.90 m	2 260x10 L=2.90 m	3 176x10 L=1.46 m	4 116x10 L=5.90 m	5 216x10 L=2.25 m	6 116x10 L=3.80 m	7 106x10 L=2.45 m	8 40x10 L=3.70 m	9 74x10 L=3.10 m	10 106x16 L=3.50 m	11 336x10 L=7.50 m	12 116x10 L=2.25 m	13 116x10 L=4.65 m	14 88x16 L=3.00 m	15 2x16 L=2.70 m	16 20x16 L=1.70 m	17 106x10 L=3.05 m	18 106x10 L=1.30 m
19 21x10 L=1.16 m	20 156x10 L=2.12 m	21 431x10 L=1.40 m	22 166x16 L=4.60 m	23 1x16 L=6.30 m	24 1x16 L=4.15 m	25 2x16 L=1.70 m	26 1x16 L=4.10 m	27 1x16 L=1.95 m	28 3x16 L=7.90 m	29 1x16 L=2.60 m	30 1x16 L=5.05 m	31 1x16 L=3.45 m	32 3x16 L=4.10 m	33 8x10 L=2.45 m	34 22x10 L=6.45 m	35 4x16 L=2.40 m	36 2x16 L=6.85 m
37 2x16 L=5.85 m	38 146x10 L=5.45 m	39 6x10 L=4.00 m	40 6x10 L=1.76 m	41 2x16 L=2.20 m	42 4x16 L=1.40 m	43 4x20 L=4.05 m	44 15x10 L=1.82 m	45 54x10 L=3.60 m	46 15x10 L=1.70 m	47 6x16 L=1.20 m	48 2x16 L=1.00 m	49 10x16 L=4.05 m	50 8x16 L=5.50 m	51 12x10 L=2.05 m	52 12x16 L=3.10 m	53 8x10 L=2.84 m	54 24x12 L=0.70 m
55 10x10 L=3.25 m	56 56x20 L=2.40 m	57 8x20 L=1.50 m	58 440x8 L=0.45 m	59 110x10 L=0.75 m	60 116x10 L=1.45 m	61 21x10 L=2.22 m	62 116x10 L=2.00 m	63 44x12 L=1.00 m	64 14x16 L=4.25 m	65 2x16 L=2.80 m	66 24x10 L=1.70 m	67 12x10 L=2.40 m	68 8x10 L=1.00 m	69 4x20 L=0.80 m	70 12x10 L=0.84 m	71 ø... L=... m	72 ø... L=... m



ÜBERSICHTSSKIZZE M 1:100

