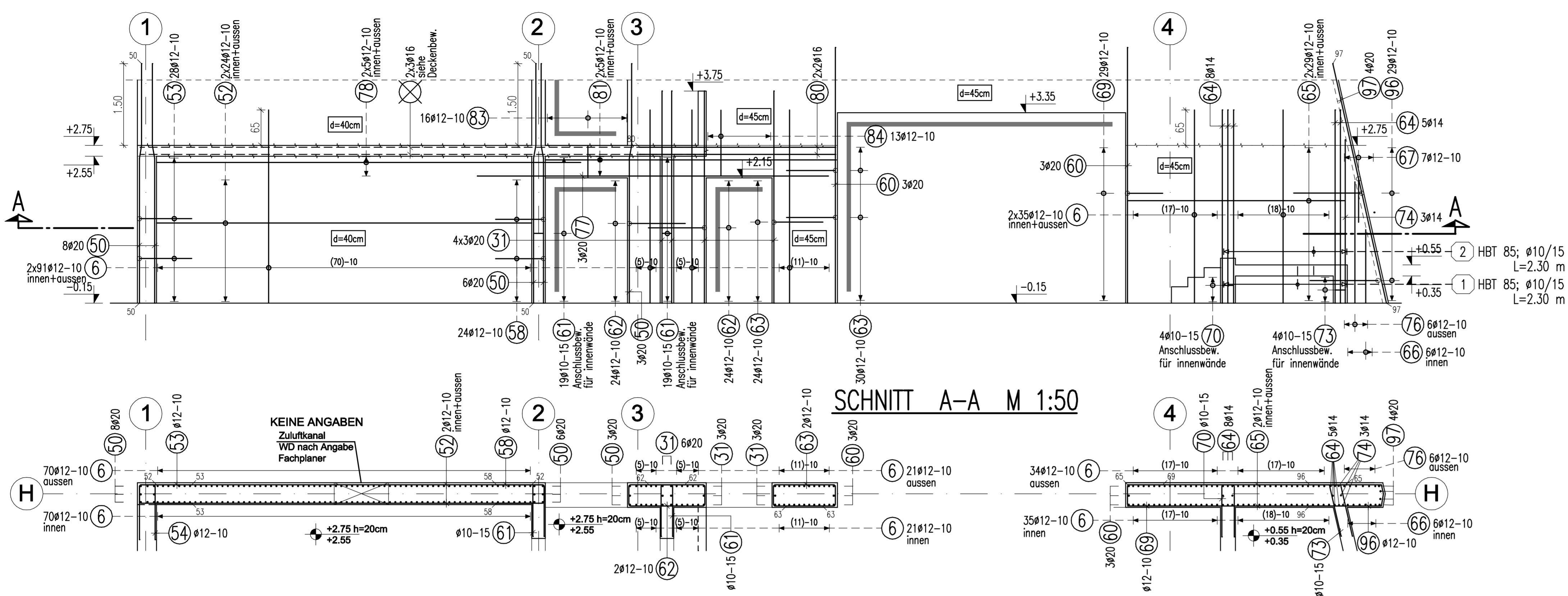
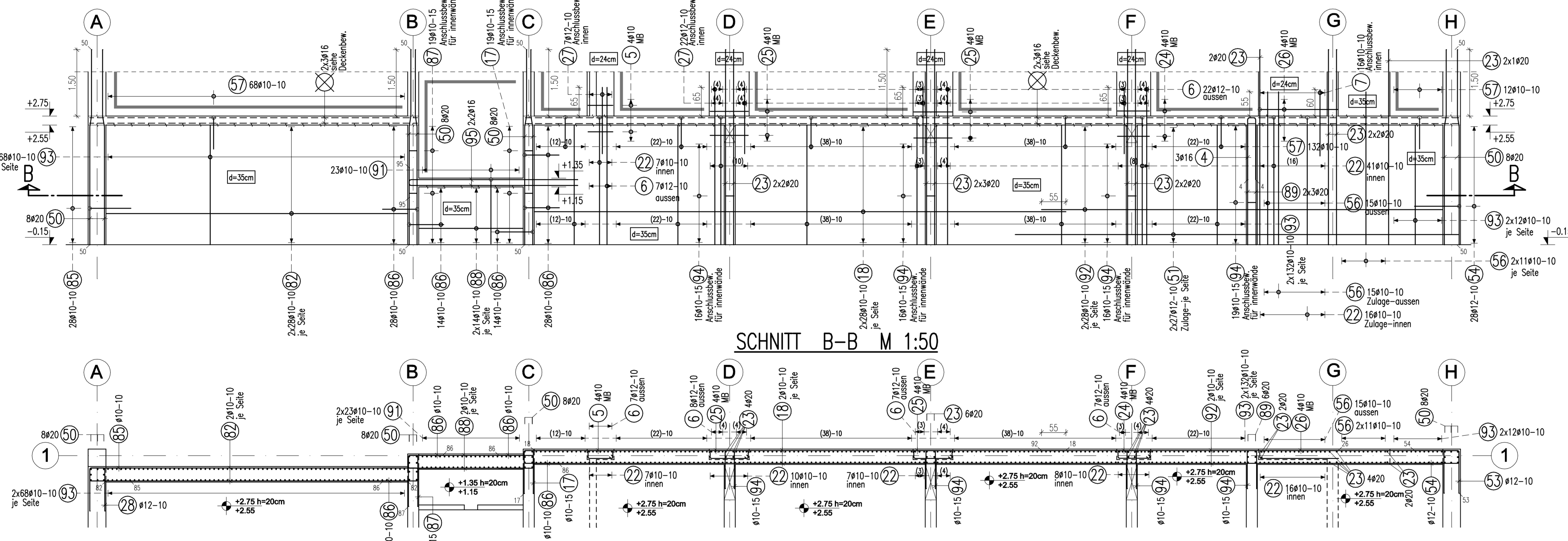


ANSICHT WAND W-01 M 1:50
d=40, 45 cm - C 30/37



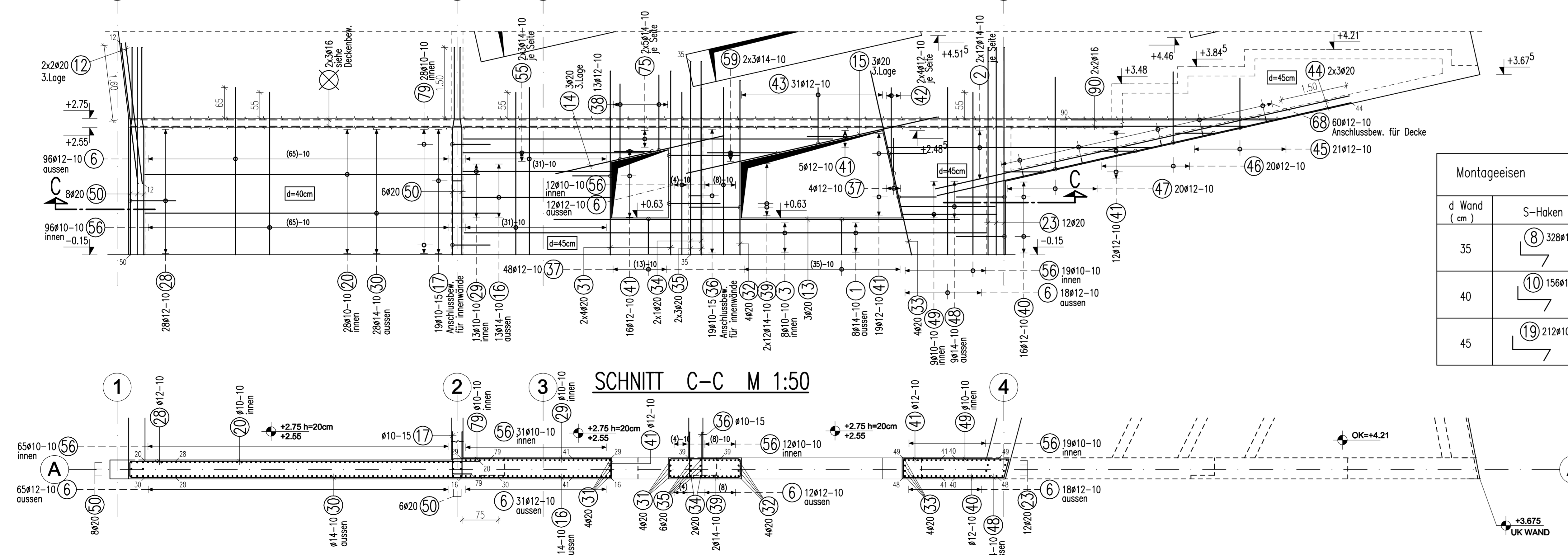
SCHNITT A-A M 1:50

ANSICHT WAND W-02 M 1:50
d=35 cm - C 30/37



SCHNITT B-B M 1:50

ANSICHT WAND W-03 M 1:50
d=45 cm - C 30/37



SCHNITT C-C M 1:50

Stoffeltabelle POS 43

Nr.	L	Ges.
43.1	88	212
43.2	90	216
43.3	92	221
43.4	95	226
43.5	97	231
43.6	99	235
43.7	102	239
43.8	104	244
43.9	106	248
43.10	108	253
43.11	111	257
43.12	113	262
43.13	115	266
43.14	117	271
43.15	120	275
43.16	122	280
43.17	124	284
43.18	126	289
43.19	128	293
43.20	131	298
43.21	133	303
43.22	136	307
43.23	138	312
43.24	140	316
43.25	142	321
43.26	145	325
43.27	147	330
43.28	149	334
43.29	151	339
43.30	154	343
43.31	156	348

Stoffeltabelle POS 53

Nr.	L	Ges.
53.1	135	315
53.2	136	316
53.3	140	320

Stoffeltabelle POS 75

Nr.	L	Ges.
75.1	120	120
75.2	125	125
75.3	130	130
75.4	135	135
75.5	140	140
75.6	145	145
75.7	150	150
75.8	155	155
75.9	160	160
75.10	165	165
75.11	170	170
75.12	175	175
75.13	180	180
75.14	185	185
75.15	190	190
75.16	195	195
75.17	200	200
75.18	205	205
75.19	210	210
75.20	215	215
75.21	220	220
75.22	225	225
75.23	230	230
75.24	235	235
75.25	240	240
75.26	245	245
75.27	250	250
75.28	255	255
75.29	260	260
75.30	265	265
75.31	270	270
75.32	275	275
75.33	280	280
75.34	285	285
75.35	290	290
75.36	295	295
75.37	300	300
75.38	305	305
75.39	310	310
75.40	315	315
75.41	320	320
75.42	325	325
75.43	330	330
75.44	335	335
75.45	340	340
75.46	345	345
75.47	350	350
75.48	355	355
75.49	360	360
75.50	365	365
75.51	370	370
75.52	375	375
75.53	380	380
75.54	385	385
75.55	390	390
75.56	395	395
75.57	400	400
75.58	405	405
75.59	410	410
75.60	415	415
75.61	420	420
75.62	425	425
75.63	430	430
75.64	435	435
75.65	440	440
75.66	445	445
75.67	450	450
75.68	455	455
75.69	460	460
75.70	465	465
75.71	470	470
75.72	475	475
75.73	480	480
75.74	485	485
75.75	490	490
75.76	495	495
75.77	500	500
75.78	505	505
75.79	510	510
75.80	515	515
75.81	520	520
75.82	525	525
75.83	530	530
75.84	535	535
75.85	540	540
75.86	545	545
75.87	550	550
75.88	555	555
75.89	560	560
75.90	565	565
75.91	570	570
75.92	575	575
75.93	580	580
75.94	585	585
75.95	590	590
75.96	595	595
75.97	600	600
75.98	605	605
75.99	610	610
75.100	615	615

Stoffeltabelle POS 42

Nr.	L	Ges.
42.1	115	115
42.2	160	160
42.3	205	205
42.4	250	250

1	8x14	L=11.10 m
2	24x14	L=2.45-7.25 m
3	8x10	L=11.10 m
4	3x16	L=2.98 m
5	4x10	L=1.64 m
6	40x12	L=3.55 m
7	16x10	L=1.50 m
8	32x8x10	L=0.58 m
9	8x2x10	L=0.84 m
10	15x6x10	L=0.63 m
11	3x9x10	L=0.89 m
12	4x20	L=3.00 m
13	3x20	L=8.60 m
14	3x20	L=3.65 m
15	3x20	L=5.45 m
16	13x14	L=3.15 m
17	3x8x10	L=2.15 m
18	5x6x10	L=12.00 m
19	21x2x10	L=0.68 m
20	2x8x10	L=7.10 m
21	5x3x12	L=0.94 m
22	6x4x10	L=3.64 m
23	3x4x20	L=4.40 m
24	4x10	L=1.95 m
25	8x10	L=2.24 m
26	4x10	L=3.72 m
27	2x9x12	L=1.50 m
28	2x8x12	L=2.28 m
29	13x10	L=3.15 m
30	2x8x14	L=7.50 m
31	20x20	L=3.90 m
32	4x20	L=3.70 m
33	4x20	L=4.00 m
34	2x20	L=3.54 m
35	6x20	L=4.10 m
36	19x10	L=2.18 m
37	5x2x12	L=1.84 m
38	13x12	L=3.56 m
39	24x14	L=2.55 m
40	16x12	L=2.54 m
41	5x2x12	L=2.00 m
42	8x12	L=1.15-2.50 m
43	31x12	L=2.12-3.48 m
44	8x20	L=9.00 m
45	21x12	L=2.46 m
46	20x12	L=3.36 m
47	20x12	L=4.26 m
48	9x14	L=2.00 m
49	9x10	L=2.00 m
50	4x20	L=4.40 m
51	5x4x12	L=10.00 m
52	4x9x12	L=6.90 m
53	2x8x12	L=2.26 m
54	2x8x12	L=2.31 m
55	6x14	L=3.15-4.05 m
56	17x9x10	L=3.45 m
57	21x2x10	L=1.69 m
58	24x12	L=2.10 m
59	6x14	L=3.39 m
60	6x20	L=4.70 m
61	3x8x10	L=2.11 m
62	4x8x12	L=2.45 m
63	5x4x12	L=2.19 m
64	13x14	L=3.55 m
65	5x8x12	L=4.00 m
66	6x12	L=0.80-2.80 m
67	7x12	L=1.96 m
68	8x12	L=2.31 m
69	2x9x12	L=1.69 m
70	4x10	L=2.15 m
71	..	L=.. m
72	..	L=.. m
73	4x10	L=2.15 m
74	3x14	L=3.00 m
75	10x14	L=7.25-8.80 m
76	6x12	L=1.20-3.10 m
77	3x20	L=6.45 m
78	10x12	L=7.80 m
79	2x8x10	L=1.52 m
80	4x16	L=3.60 m
81	10x12	L=5.35 m
82	5x6x10	L=6.80 m
83	16x12	L=1.94 m
84	13x12	L=2.73 m
85	2x8x10	L=2.15 m
86	8x4x10	L=1.85 m
87	19x10	L=2.51 m
88	2x8x10	L=2.36 m
89	6x20	L=2.70 m
90	4x16	L=4.30 m
91	23x10	L=3.17 m
92	5x6x10	L=9.05 m
93	4x24x10	L=2.70 m
94	6x7x10	L=1.93 m
95	4x16	L=4.20 m
96	2x9x12	L=3.04 m
97	4x20	L=4.51 m
98	..	L=.. m
99	..	L=.. m
100	..	L=.. m
101	..	L=.. m
102	..	L=.. m

Biegen von Betonstählen nach DBV-Merkblatt "Betonstahl und Bewehrung 2002-07"

Die Biegung der Bewehrungsstäbe ist nach DIN 1045-1, 1.2, Tabelle 23 zu beachten und nach der folgenden Formel zu berechnen:

A) Biegung zur Kathetenrichtung

B) Konstruktive Biegung

Mindestwert der Betonstahlbewehrung	Bewehrungsdruck	Stichtiefe (in mm)	Bewehrungsdruck
> 100 mm und > 7 da	mit > 0.10 da	6, 8, 10, 12	4 da
< 50 mm oder < 3 da	mit > 0.15 da	14, 16	4 da
> 50 mm oder > 3 da	mit > 0.20 da	20, 25, 28	7 da

Belegungsstellen

Betonstahlorten BSI 500 S(A) = 500 M(A)

Stahlsorten S 5TBW_00_003_B-

Auswendende C30/37 **XC3** **XC1**

Inwendende C30/37 **XC1**

Stahlsorten S 5TBW_00_001_A- **5TBW_00_002_A-**

Dieser Plan gilt nur als Bewehrungsplan!
Alle Maße der Betonstahlausläufe sind Außenmaße!

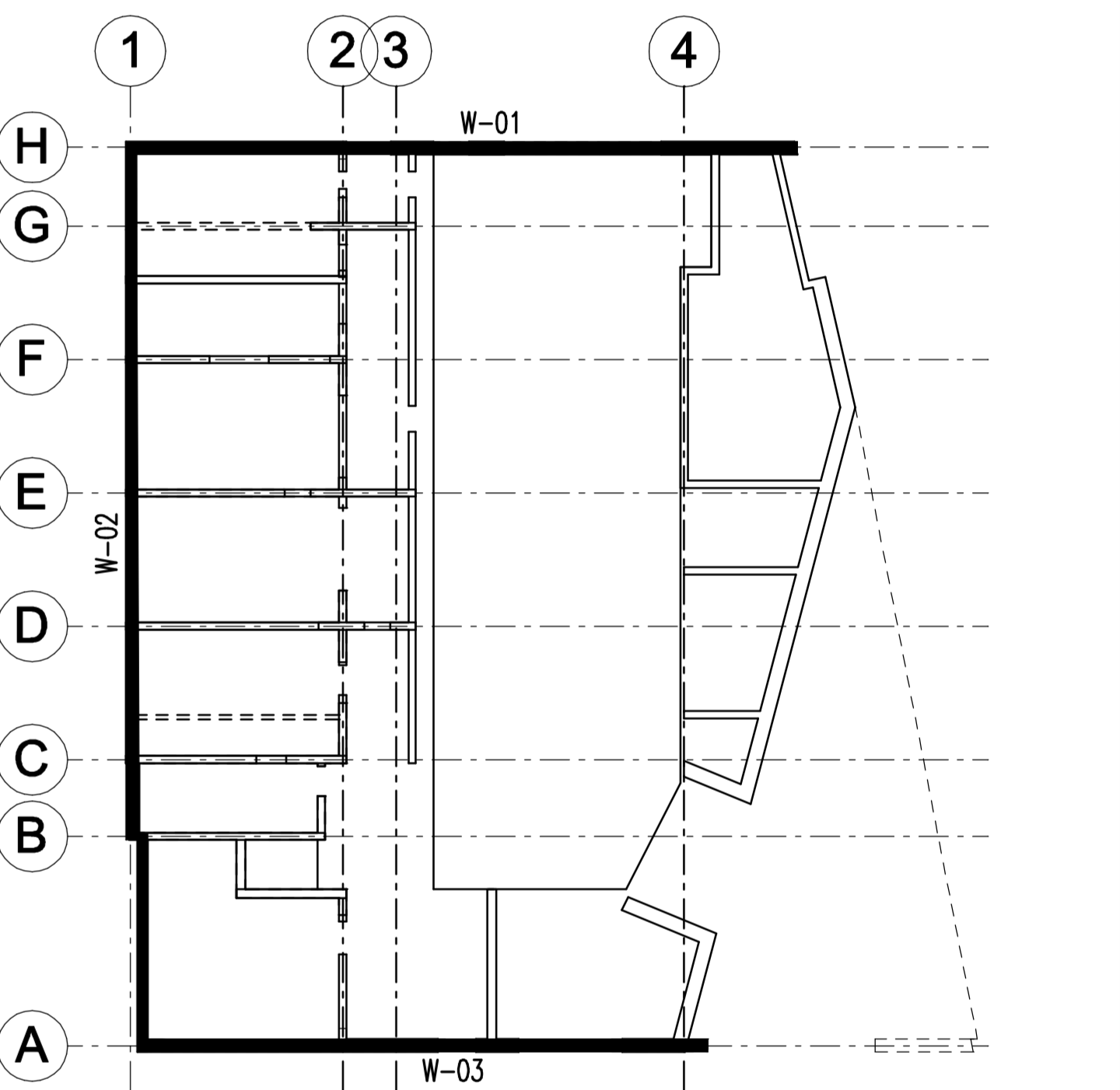
ZUGELIEFERTE PLÄNE

SCHALPLAN	Plan Nr.
SCHALPLAN EG Grundriss	5_TSP_01_00_0001_BF
SCHALPLAN EG Schnitt 1-1 bis 8-8	5_TSP_01_00_0002_BF
SCHALPLAN EG Schnitt 9-9 bis 14-14	5_TSP_01_00_0003_BF

BEWEHRUNGSPLAN

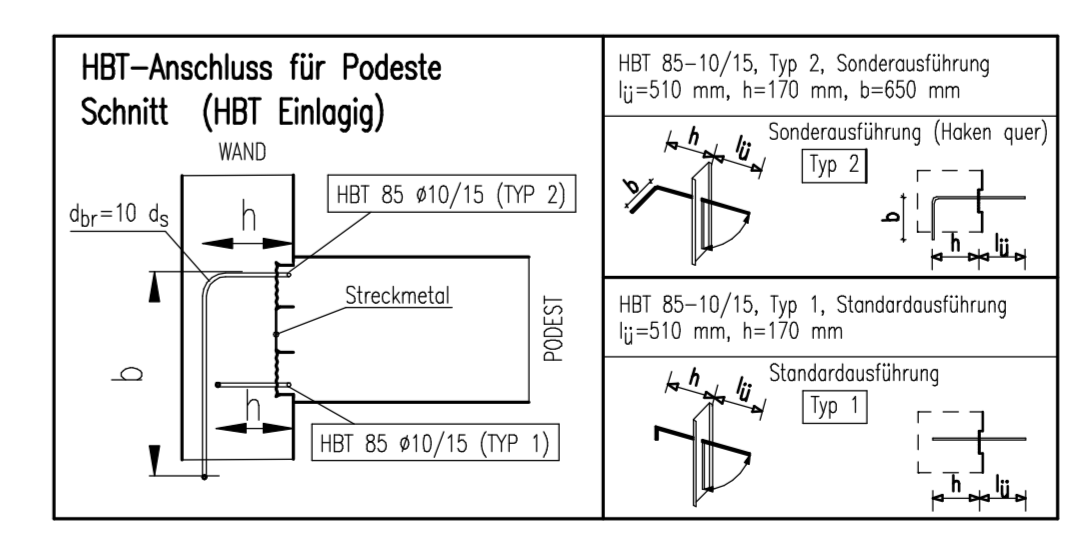
BEWEHRUNG INNENWÄNDE EG	Plan Nr.
BEWEHRUNG INNENWÄNDE EG	5_TBW_00_00_0001_A-
BEWEHRUNG INNENWÄNDE EG	5_TBW_00_00_0002_A-

ÜBERSICHTSSKIZZE M 1:200



Montageeisen

d Wand (cm)	S-Haken	U-Bügel
35	8 32x8x10	9 8x2x10
40	10 15x6x10	11 3x9x10
45	19 21x2x10	21 5x12



Klappenschlüsse - HBT

Pos.	Lfdm	Berechnung	Werkstoff
1	2-30	HBT 85 - 10/15, Typ 1 (h=17 cm, U=51 cm, s=65 cm)	BSI 500 S
2	2-30	HBT 85 - 10/15, Typ 2 (h=17 cm, U=51 cm, s=65 cm)	BSI 500 S