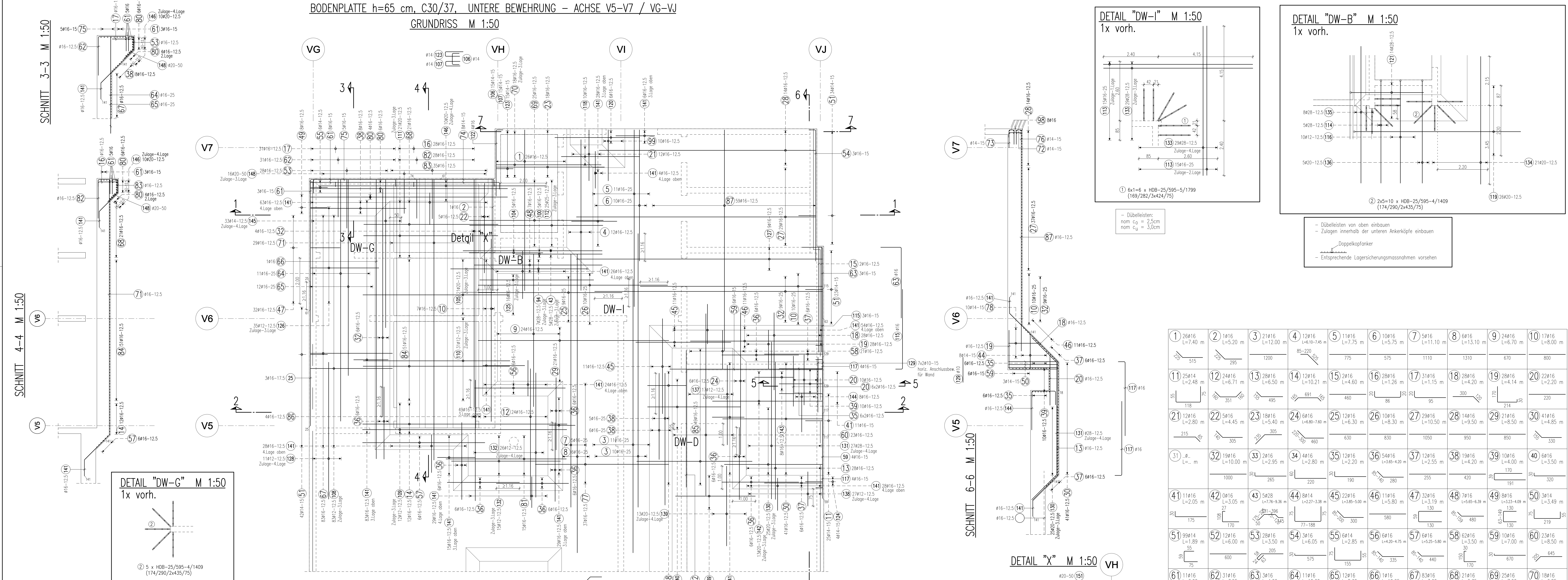


BODENPLATTE h=65 cm, C30/37, UNTERE BEWEHRUNG – ACHSE V5-V7 / VG-VJ

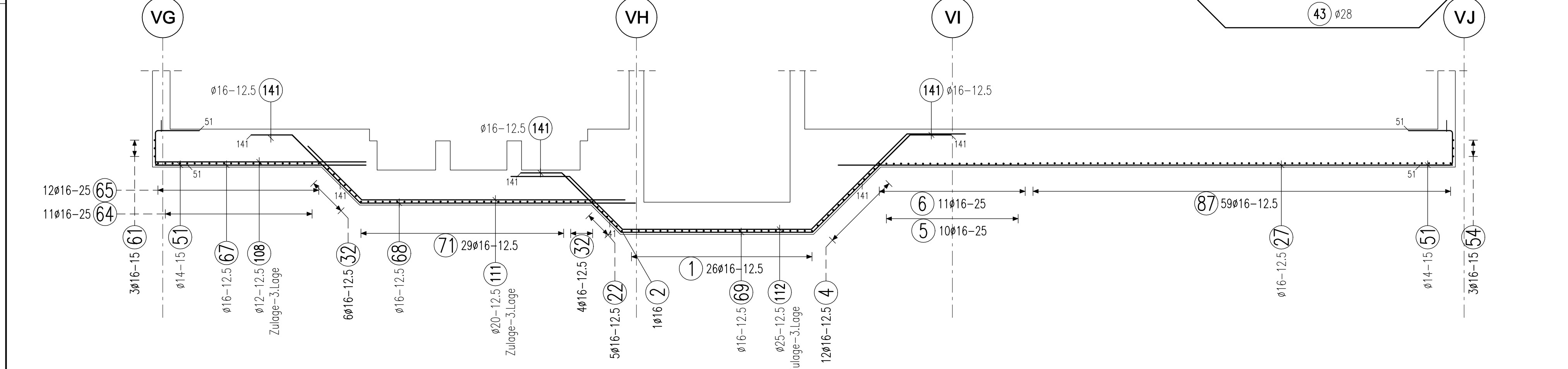
GRUNDRISS M 1:50



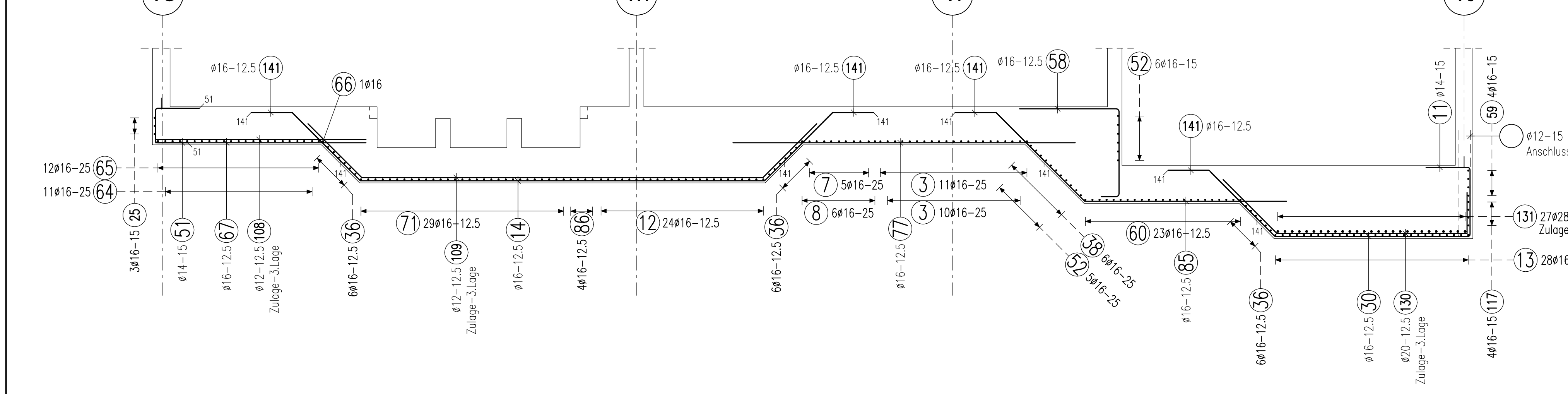
SCHNITT 4-4 M 1:50

SCHNITT 3-3 M 1:50

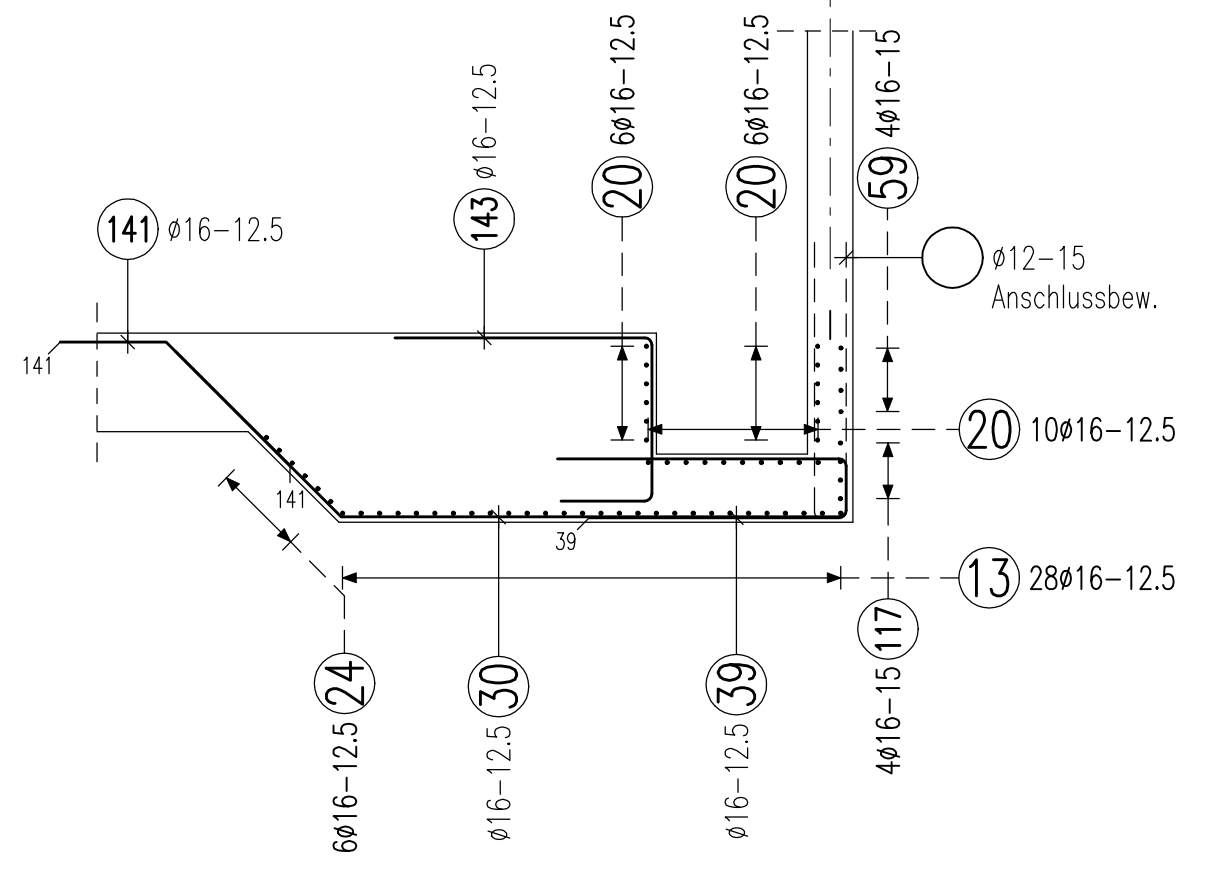
SCHNITT 1-1 M 1:50



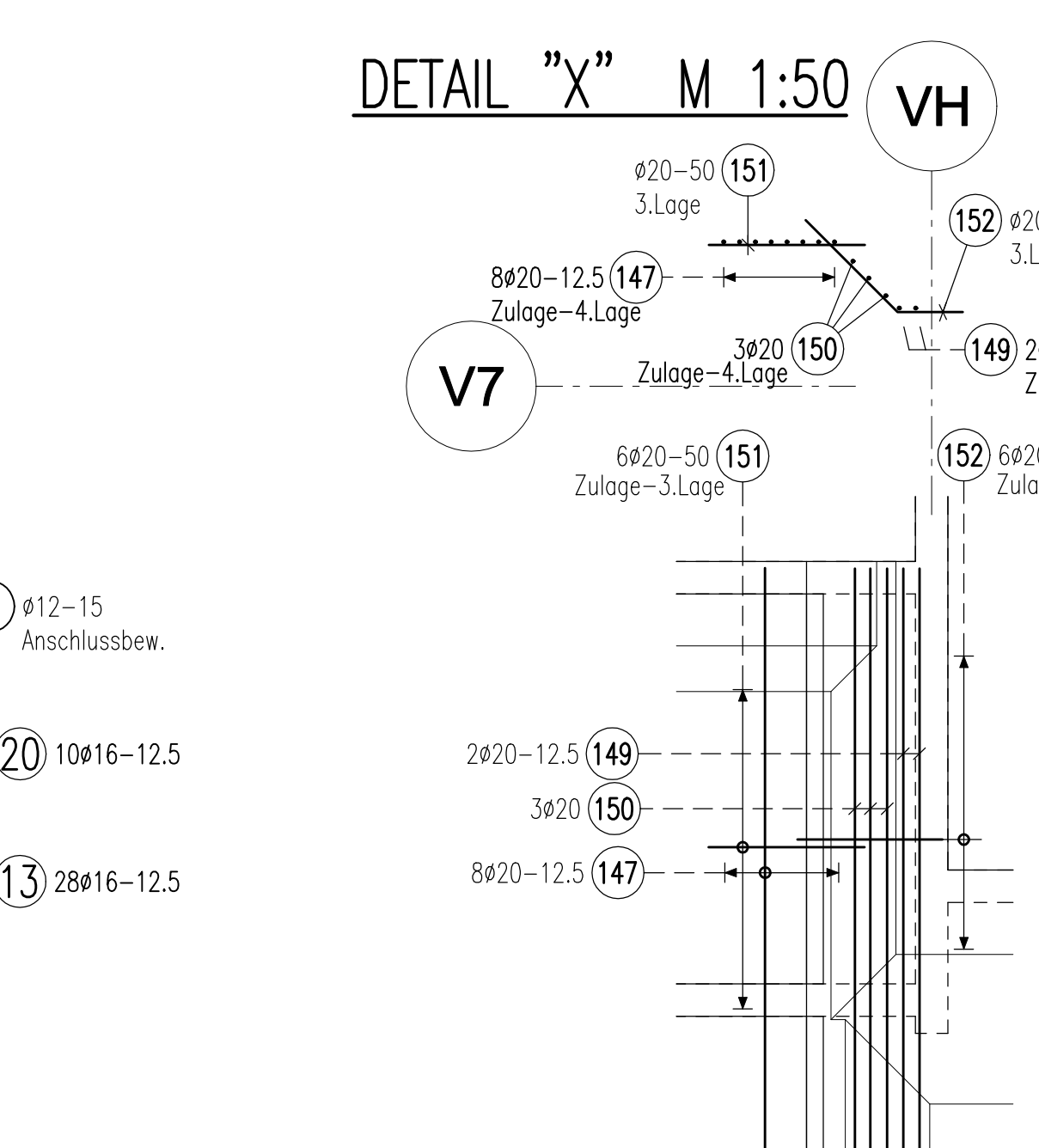
SCHNITT 2-2 M 1:50



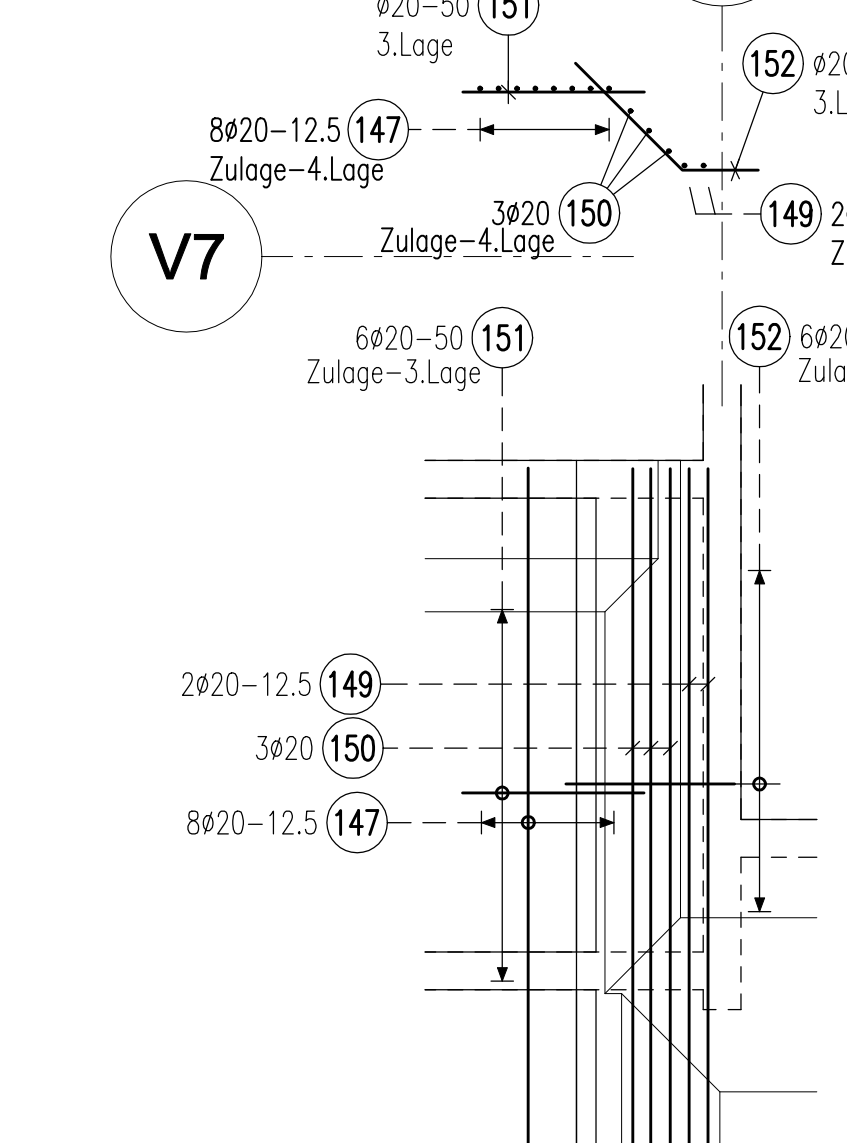
SCHNITT 5-5 M 1:50



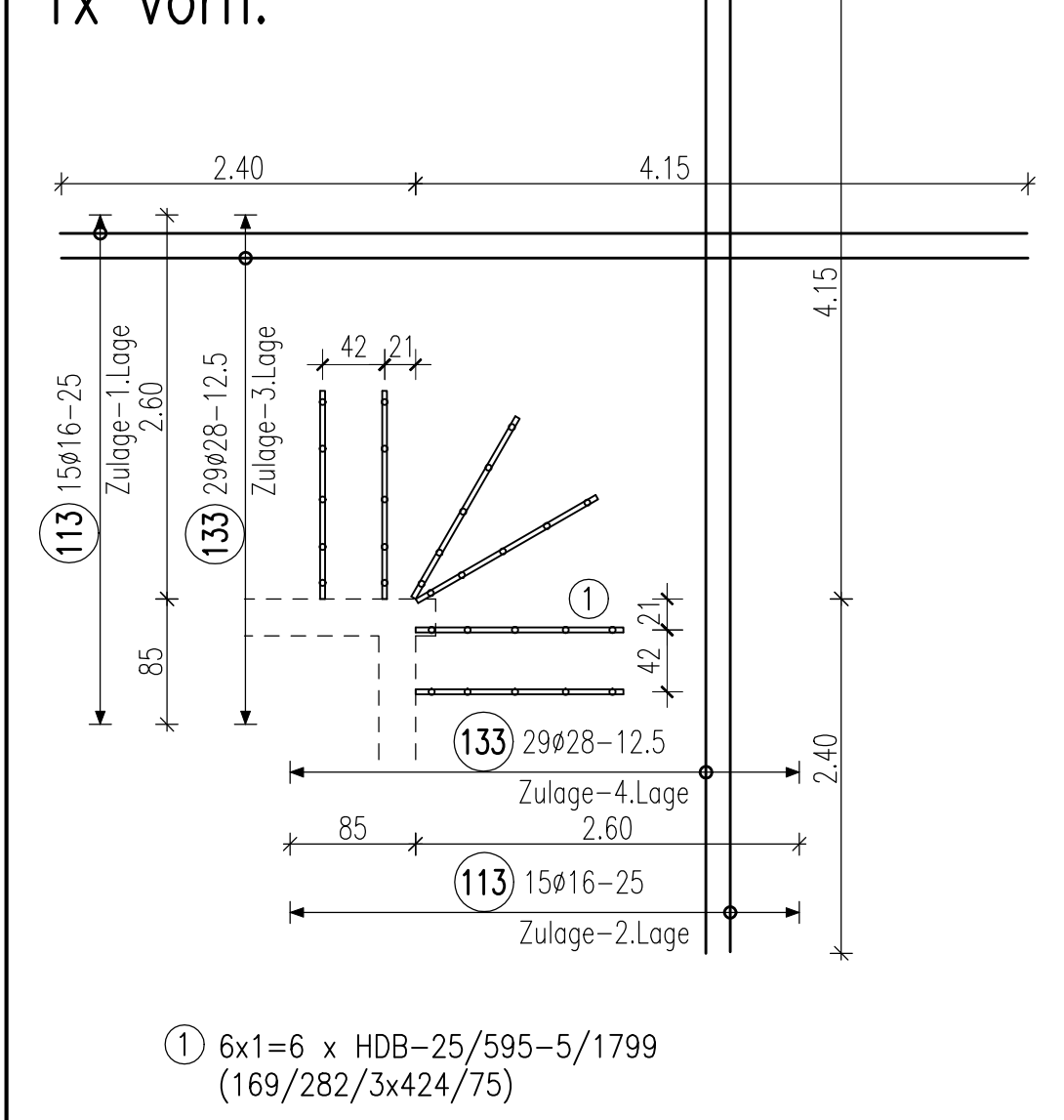
SCHNITT 6-6 M 1:50



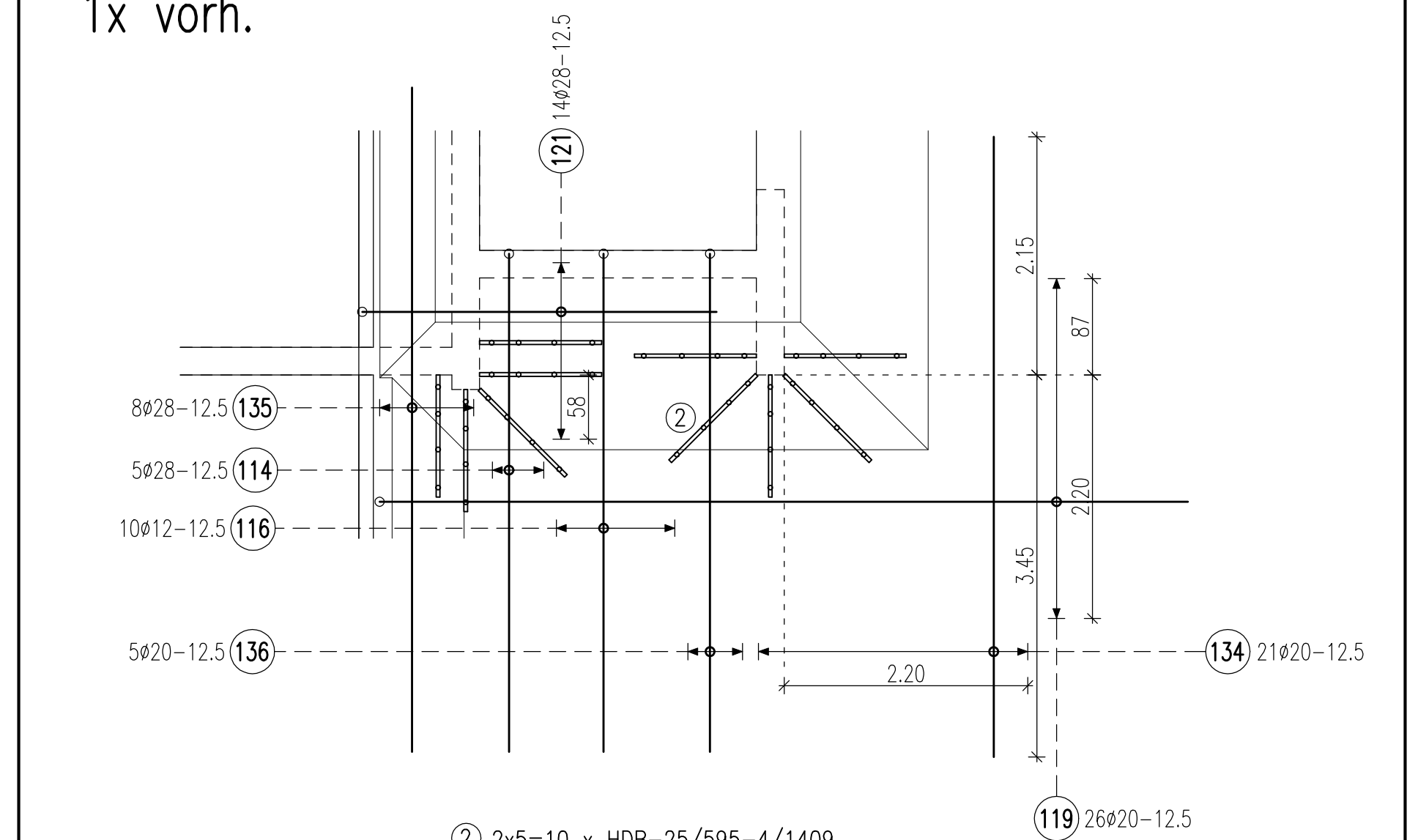
DETAIL "X" M 1:50



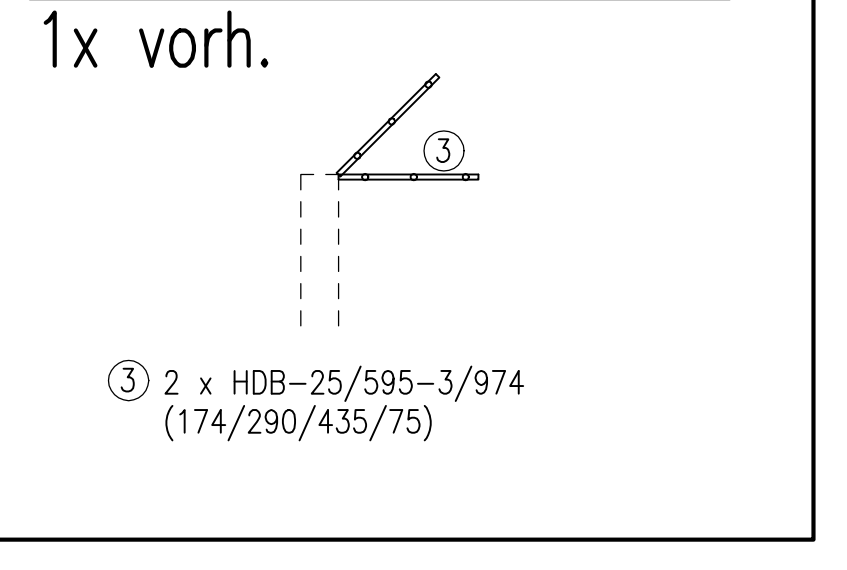
DETAIL "DW-I" M 1:50



DETAIL "DW-B" M 1:50



DETAIL "DW-D" M 1:50



1	26x16 L=7,40 m	2	10x16 L=5,20 m	3	21x16 L=12,00 m	4	12x16 L=10,745 m	5	11x16 L=7,75 m	6	10x16 L=5,75 m	7	5x16 L=11,10 m	8	6x16 L=13,10 m	9	24x16 L=6,70 m	10	17x16 L=8,00 m
11	25x16 L=4,48 m	12	24x16 L=6,71 m	13	28x16 L=6,50 m	14	12x16 L=10,21 m	15	2x16 L=4,80 m	16	28x16 L=1,26 m	17	31x16 L=1,15 m	18	28x16 L=4,20 m	19	28x16 L=4,14 m	20	22x16 L=2,20 m
21	12x16 L=2,80 m	22	4x16 L=4,45 m	23	18x16 L=5,40 m	24	6x16 L=8,80-7,00 m	25	12x16 L=6,30 m	26	10x16 L=6,30 m	27	28x16 L=10,50 m	28	14x16 L=9,50 m	29	21x16 L=8,50 m	30	41x16 L=4,85 m
31	11x16 L=2,05 m	32	19x16 L=10,00 m	33	3x16 L=2,95 m	34	4x16 L=2,80 m	35	12x16 L=2,20 m	36	5x16 L=5,68-4,20 m	37	12x16 L=2,55 m	38	19x16 L=4,20 m	39	10x16 L=4,00 m	40	6x16 L=3,50 m
41	11x16 L=2,05 m	42	10x16 L=1,70 m	43	5x16 L=7,76-9,36 m	44	8x16 L=7,38-3,38 m	45	22x16 L=5,40 m	46	11x16 L=5,80 m	47	32x16 L=3,19 m	48	7x16 L=5,68-6,39 m	49	8x16 L=3,33-4,09 m	50	3x16 L=3,49 m
51	9x16 L=1,69 m	52	3x16 L=6,00 m	53	28x16 L=3,50 m	54	3x16 L=6,05 m	55	6x16 L=2,85 m	56	6x16 L=4,20-4,25 m	57	6x16 L=5,25-5,80 m	58	6x16 L=3,50 m	59	10x16 L=7,00 m	60	2x16 L=8,50 m
61	11x16 L=6,00 m	62	31x16 L=13,55 m	63	3x16 L=4,00 m	64	11x16 L=10,60 m	65	12x16 L=8,60 m	66	18x16 L=12,25 m	67	8x16 L=3,60 m	68	21x16 L=6,35 m	69	25x16 L=7,00 m	70	18x16 L=6,85 m
71	29x16 L=12,70 m	72	56x14 L=0,95 m	73	14x14 L=4,10 m	74	8x14 L=4,10 m	75	5x16 L=4,50 m	76	56x14 L=1,48 m	77	37x16 L=5,85 m	78	10x14 L=1,94-3,29 m	79	8x14 L=2,72 m	80	10x16 L=8,65 m
81	15x16 L=6,67 m	82	28x16 L=2,85 m	83	35x16 L=2,60 m	84	15x16 L=7,34 m	85	49x16 L=5,60 m	86	4x16 L=6,00 m	87	59x16 L=9,70 m	88	7x10 L=1,26 m	89	4x16 L=6,00 m	90	4x16 L=7,20 m
91	8x14 L=1,88-2,48 m	92	2x16 L=2,85 m	93	9x14 L=2,60 m	94	7x28 L=3,75 m	95	20x14 L=3,60 m	96	17x14 L=1,43 m	97	17x14 L=1,06 m	98	8x16 L=6,10 m	99	10x16 L=1,62-3,37 m	100	5x16 L=4,44-4,90 m
101	2x14 L=1,86 m	102	6x14 L=6,2-2,27 m	103	4x14 L=2,48 m	104	5x16 L=3,55-4,00 m	105	21x20 L=5,09 m	106	15x14 L=1,09 m	107	3x14 L=1,06 m	108	6x12 L=1,46 m	109	12x12 L=3,60 m	110	31x12 L=6,58 m
111	21x20 L=5,80 m	112	25x25 L=8,82 m	113	30x16 L=6,55 m	114	5x28 L=5,00 m	115	3x16 L=3,80 m	116	10x12 L=4,80 m	117	8x16 L=3,55 m	118	10x16 L=2,85-4,20 m	119	26x20 L=7,60 m	120	6x16 L=4,20 m
121	14x28 L=5,70 m	122	4x16 L=3,70 m	123	15x14 L=1,61 m	124	4x14 L=1,97-2,38 m	125	16x16 L=5,00 m	126	35x12 L=4,81 m	127	18x16 L=10,80 m	128	11x12 L=6,00 m	129	14x10 L=1,10 m	130	25x20 L=5,25 m
131	6x20 L=1,20 m	132	4x12 L=6,00 m	133	4x12 L=6,55 m	134	17x12 L=5,60 m	135	8x28 L=5,60 m	136	5x20 L=4,80 m	137	17x12 L=3,50 m	138	27x12 L=1,50 m	139	26x20 L=3,50 m	140	19x12 L=4,00 m
141	50x16 L=1,86 m	142	2x16 L=5,25 m	143	8x16 L=3,38 m	144	8x16 L=3,34 m	145	33x14 L=6,50 m	146	10x20 L=10,00 m	147	8x20 L=5,00 m	148	16x20 L=1,14 m	149	2x20 L=5,90 m	150	3x20 L=5,75 m

Biege- und Verlegenweisung nach DIN-Vorbereitung "Betondecken und Bewehrung 2011-01"

Mindestbiegerollendurchmesser D_b

Stabkrümmungen	Haken	Bügel
$> 10 \text{ mm} \leq 2 \cdot D_b$	$D_b \cdot 10$	$D_b \cdot 10$
Winkelhaken	Schleife	
$> 10 \text{ mm} \leq 2 \cdot D_b$	$D_b \cdot 10$	$6 \cdot D_b \cdot 2 \cdot D_b$
$> 10 \text{ mm} \leq 3 \cdot D_b$	$D_b \cdot 10$	$D_b \cdot 10$

Wird von D_b abgewichen, (z.B. erforderlich in Sonderfällen, siehe DIN EN 1992-1-1, 8.3) Abweichungen angeben...

Die Gesamtlängen der Auszüge beziehen sich auf DIMENSION

Abstandhalter: Nach dem DBV-Merkblatt "Abstandhalter ABSTANDHALTER" Nach dem DBV-Merkblatt "Betondeckung und Bewehrung" Tab. 4. Anordnung Abstand in Längsrichtung: max $a_1 = 500 \text{ mm}$, in Querrichtung jeweils 2 Stk.

Besondere Anforderungen:

Baustoffe (Soweit nicht anders angegeben)

letzte Stabstahlposition	152	Betonstahl: B500
letzte Mattenposition	-	Betonfestigkeitsklasse: C30/37 WU
Betondeckung [mm]		
innen/unten	XC2, XA1, WF	Expositionsklassen
außen/oben	XC2, XA1, WF	Verlegemaß g
seitlich	XC2, XA1, WF	Vorhaltenmaß c_{pr}

100,0x84,1 cm