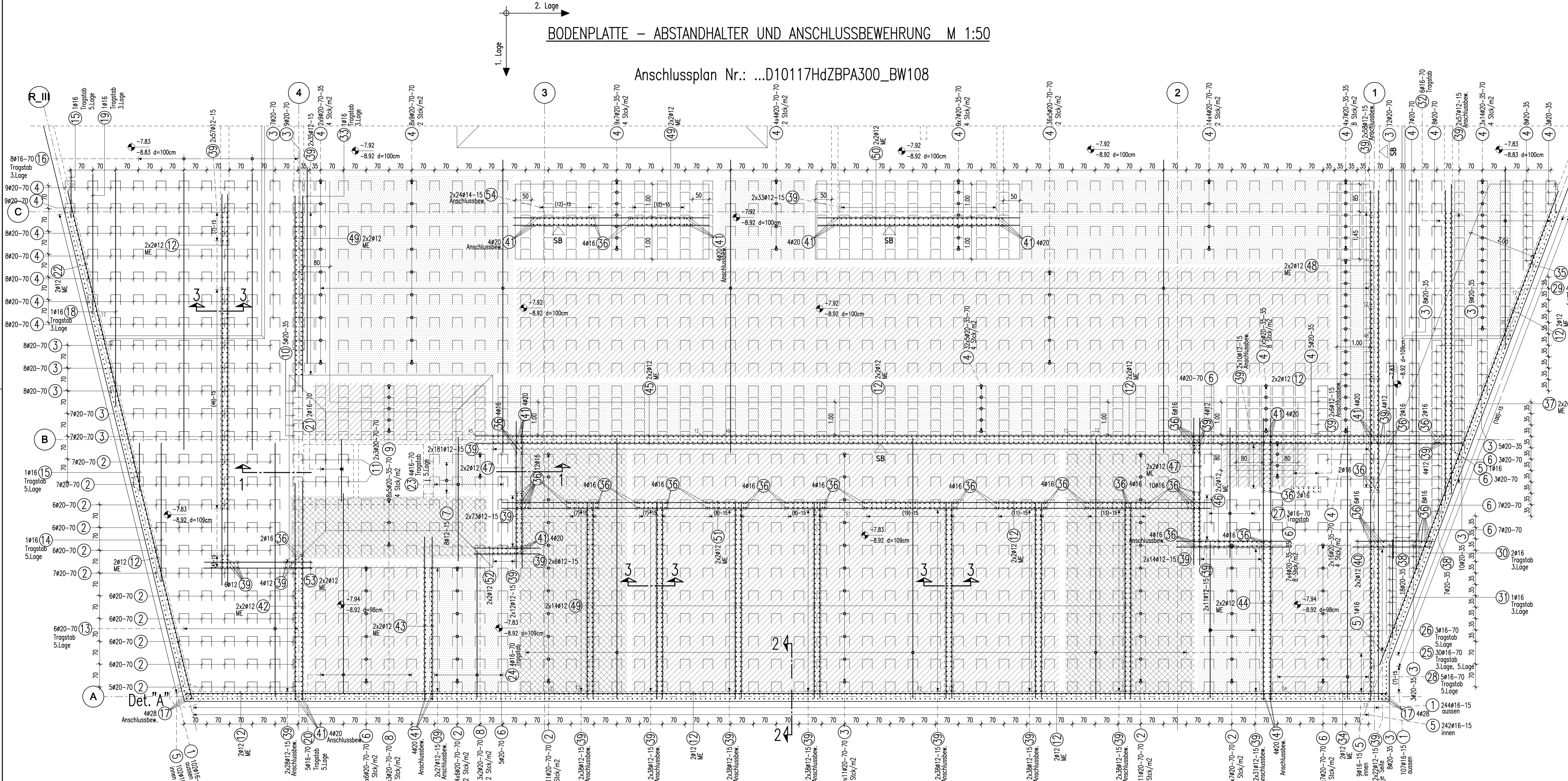


BODENPLATTE – ABSTANDHALTER UND ANSCHLUSSBEWEHRUNG M 1:50

Anschlussplan Nr.: ...D10117HdBPA300_BW108



Biege- und Verlegeanweisung (gemäß DIN EN 1992-1-1:2011-01 mit NA; 8.3 Tab. 8.1 DE)

Biegung zur Kraftumleitung		Konstruktive Biegung	
Schraube oder andere geeignete Stäbe		Halten	Verankern
Mindestwerte der Betondeckung	Biegedurchmesser D	Stabdurchmesser Ø	Biegedurchmesser D
nach DIN EN 1992-1-1:2011-01	nach DIN EN 1992-1-1:2011-01	nach DIN EN 1992-1-1:2011-01	nach DIN EN 1992-1-1:2011-01
> 100mm und > 7 Øs	min D = 10 Øs	6, 8, 10, 12, 14, 16	4 Øs
> 50mm und > 3 Øs	min D = 15 Øs	20, 25, 28, 32	7 Øs
< 50mm und < 3 Øs	min D = 20 Øs		min D = 7 Øs

Die Gesamtlängen der Auszüge beziehen sich auf Außenmaße

Verlegen: Für das Verlegen der Bewehrung ist jeweils in der neuesten Fassung zu beachten: "Unterstützungen nach EC 2", "Abstandhalter nach EC 2", "Betondeckung und Bewehrung - Tabelle 4: Anordnung".

Einbau: Bewehrungsstäbe sind grundsätzlich verzinkt zu verwenden. Bei Einbau von "Nest"-Positionen sind die Überlängungsstäbe versetzt anzuordnen. Betonöffnungen und Riefenflächen sind bauseits zu berücksichtigen. Zur Lagerung der Bewehrung ist bauseits Montagebewehrung vorzusehen.

Betonstahlorten	BSI 5005 B	Zu diesem Plan gehören:
Bodenplatte	C30/37 WU	Stahlstäbe: ...BPA300_SL105-2C-BF
Bodenplatte	XC2, XA1, WF, XC1, XA1-WO	Betondeckschicht (nom. c)
		unten: 35 mm
		oben: 35 mm
		Materialien:

Stabstahl 1 bis 54 Listenmatten Lagermatten

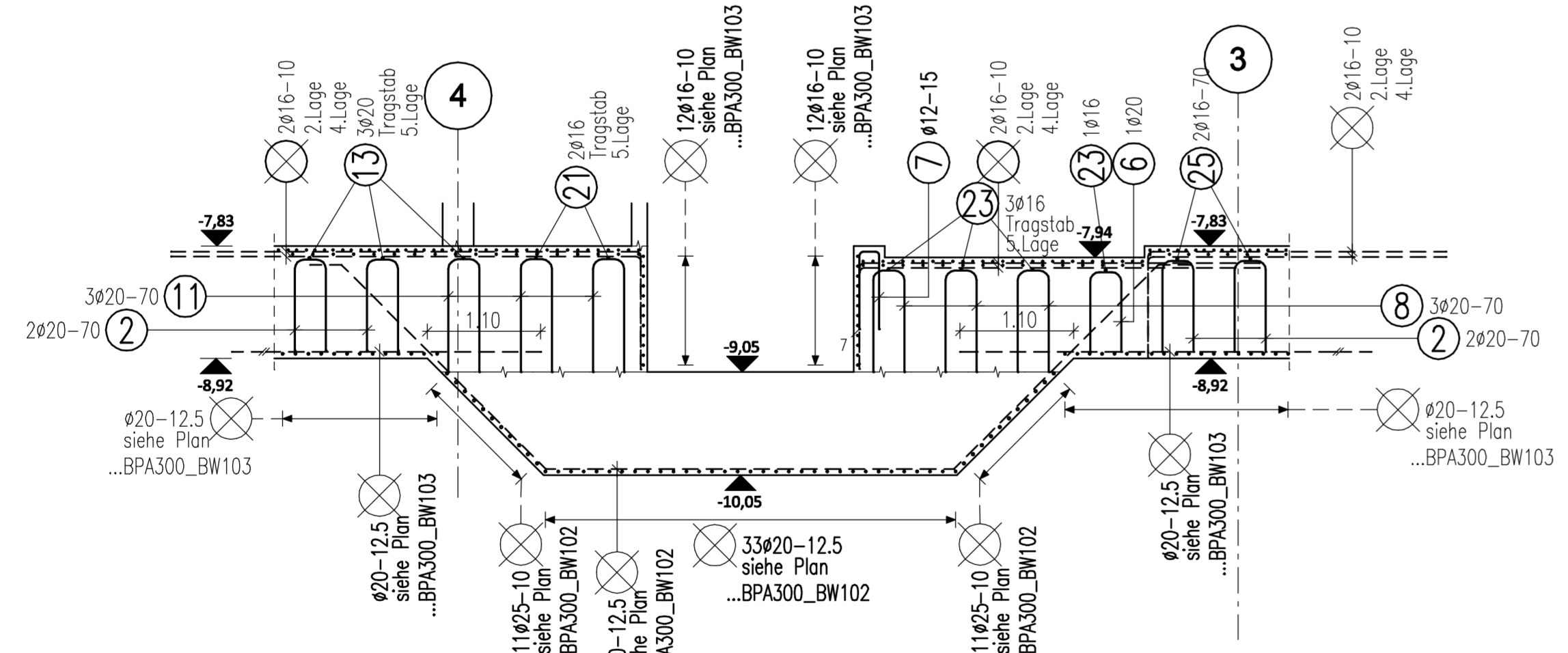
Dieser Plan gilt nur als Bewehrungsplan!
Alle Maße der Betonstahlauszüge sind Außenmaße!

SCHALPLAN	Plan Nr.
SCHALPLAN Gründung Teil 1_Grundriss	D10117HdBPA300_BP001-2C-BF
SCHALPLAN Gründung_Schritte	D10117HdBPA300_BP003-2C-BF

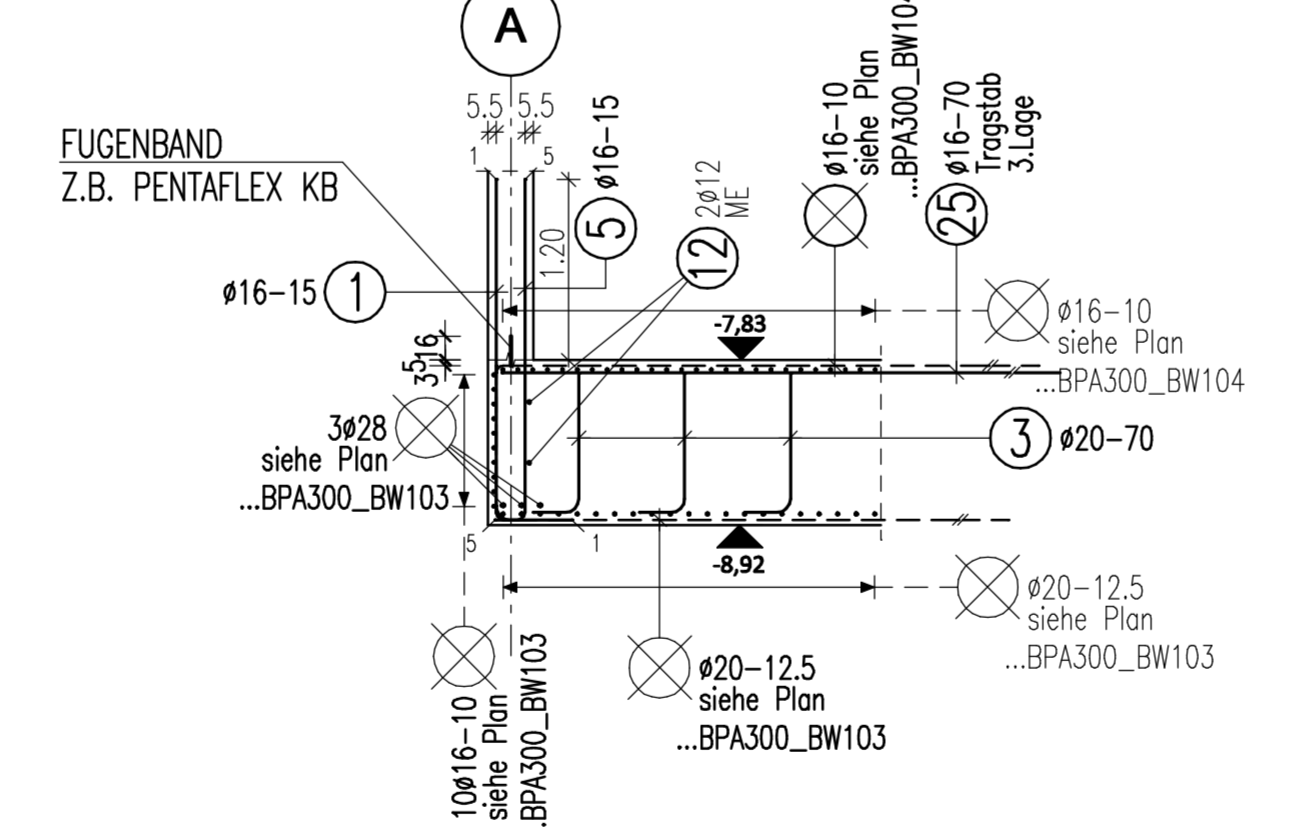
BEWEHRUNGSPLAN	Plan Nr.

BEWERKUNG
STAHL- UND BETONMENG ERMITTLUNG
SIEHE PLAN ...HdBPA300_BW117

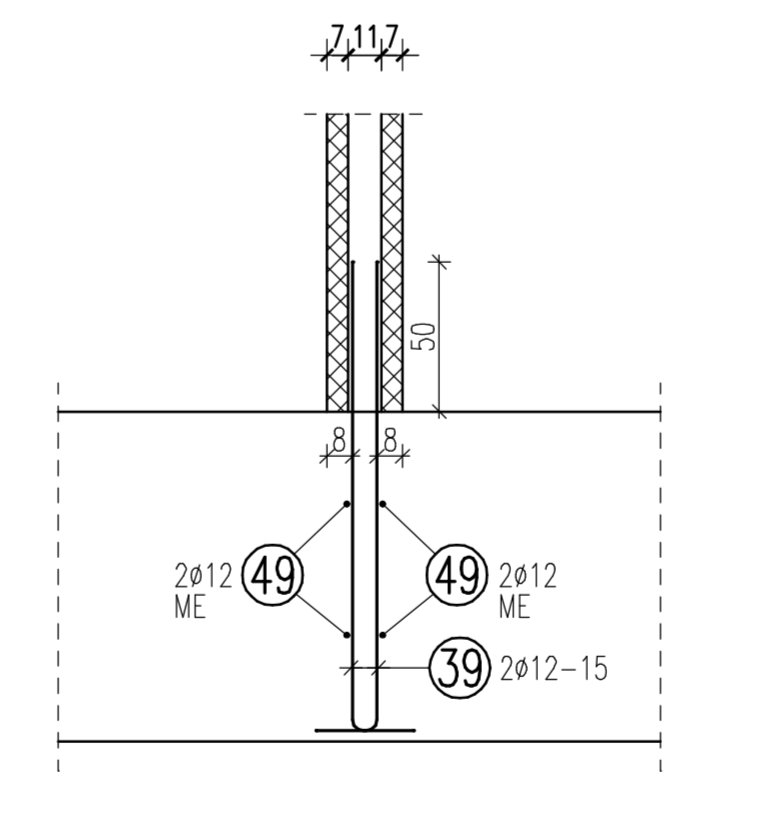
SCHNITT 1-1 M 1:50



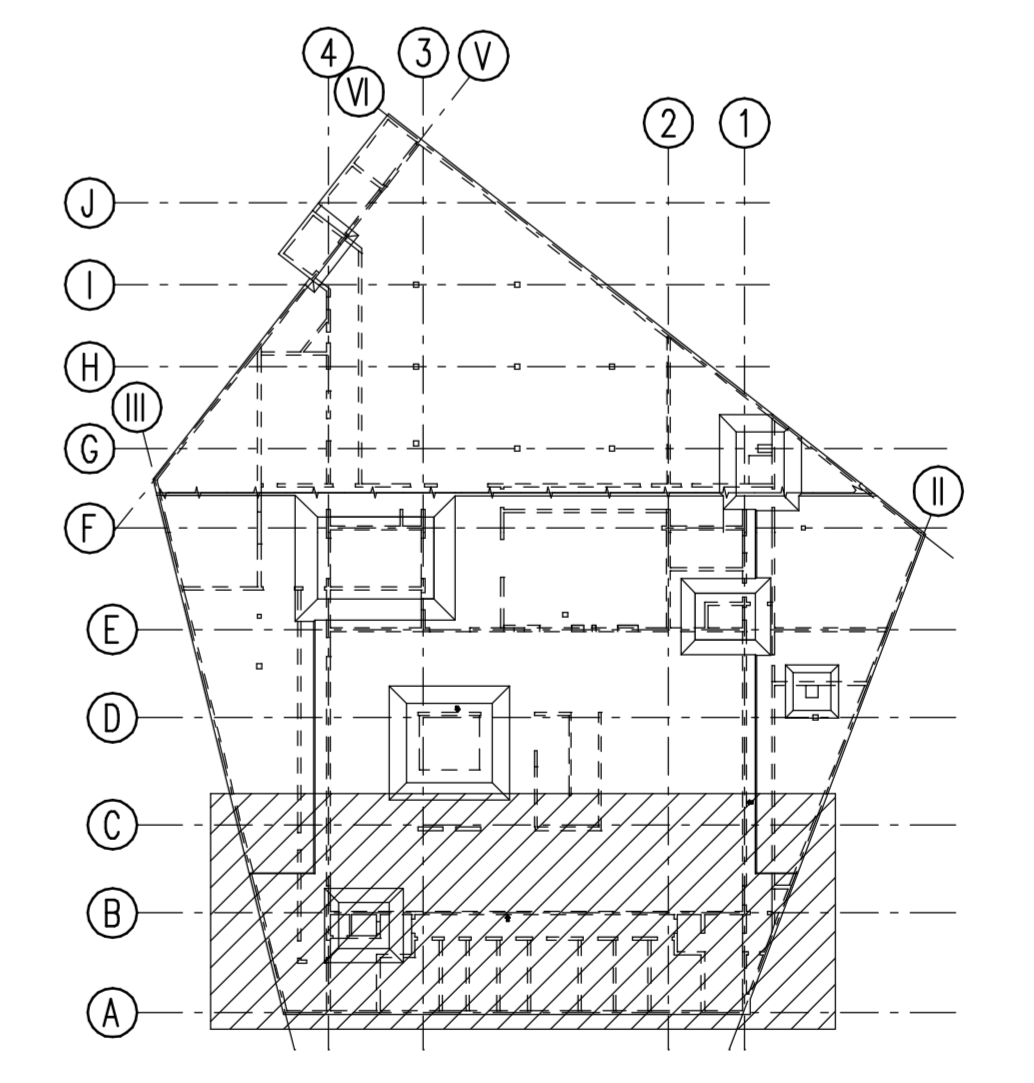
SCHNITT 2-2 M 1:50



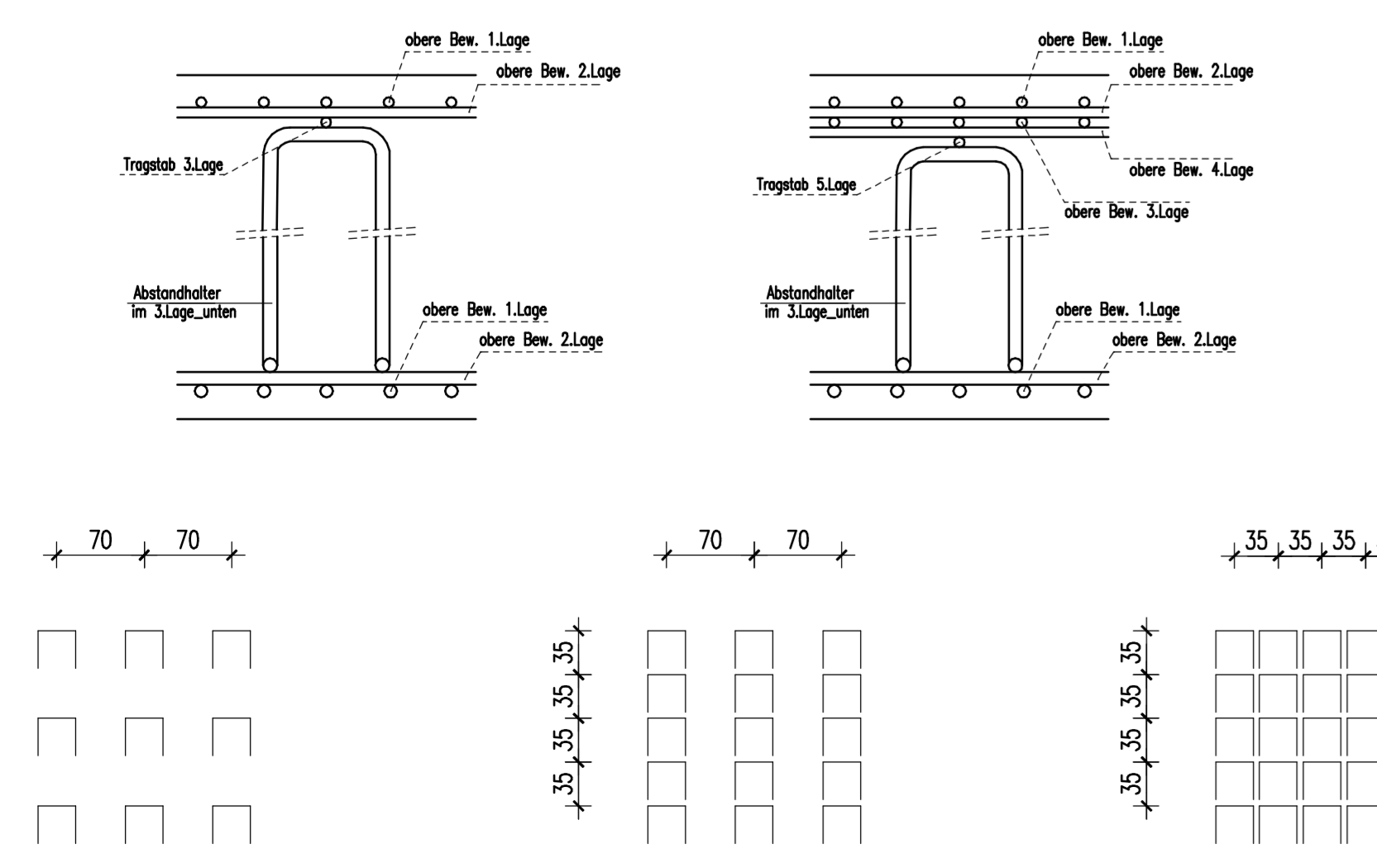
SCHNITT 3-3 M 1:25 (REGELSCHNITT)



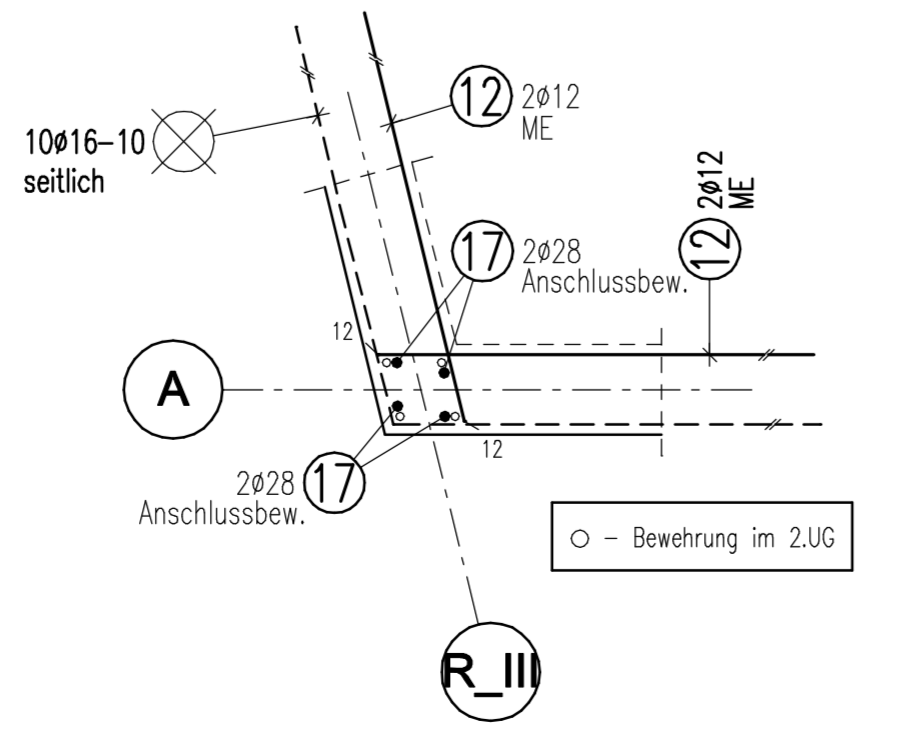
ÜBERSICHTSSKIZZE M 1:600



REGELSCHNITT ABSTANDHALTER + SCHUBZULAGE M1:10



DETAIL "A" M 1:25



1 45x16 L=2.75 m	2 23x420 L=2.66 m	3 318x20 L=2.74 m	4 85x420 L=2.56 m	5 45x16 L=2.45 m	6 12x240 L=2.44 m	7 8x12 L=1.69 m	8 33x20 L=2.86 m	9 40x20 L=3.08 m	10 5x20 L=3.16 m	11 6x20 L=3.08 m	12 32x12 L=12.00 m	13 6x20 L=7.80 m	14 1x16 L=4.25 m
15 2x16 L=1.45 m	16 8x16 L=8.50 m	17 1x16 L=3.55 m	18 1x16 L=7.15 m	19 1x16 L=4.30 m	20 5x16 L=6.15 m	21 2x16 L=1.90 m	22 2x12 L=4.70 m	23 4x16 L=3.80 m	24 4x16 L=4.50 m	25 3x16 L=8.00 m	26 3x16 L=4.75 m	27 3x16 L=4.00 m	28 5x16 L=8.40 m
29 4x16 L=9.00 m	30 2x16 L=12.00 m	31 1x16 L=3.00 m	32 6x16 L=1.20-11.15	33 1x16 L=6.00 m	34 2x12 L=3.00 m	35 2x12 L=4.20 m	36 9x16 L=2.55 m	37 4x12 L=9.51 m	38 25x20 L=2.52 m	39 18x16 L=1.75 m	40 4x12 L=2.40 m	41 4x20 L=2.80 m	42 4x12 L=6.65 m
43 4x12 L=5.00 m	44 4x12 L=8.65 m	45 4x12 L=7.60 m	46 4x12 L=3.50 m	47 8x12 L=4.50 m	48 4x12 L=4.30 m	49 3x12 L=6.00 m	50 4x12 L=6.20 m	51 4x12 L=10.42 m	52 4x12 L=2.00 m	53 4x12 L=3.30 m	54 4x12 L=1.90 m	55 ..ø..	56 ..ø..
500	865	760	350	450	430	600	620	1042	200	330	170		

2 Stck./m² (70cm/70cm) 4 Stck./m² (35cm/70cm) 8 Stck./m² (35cm/35cm)

118.9x84.1 cm