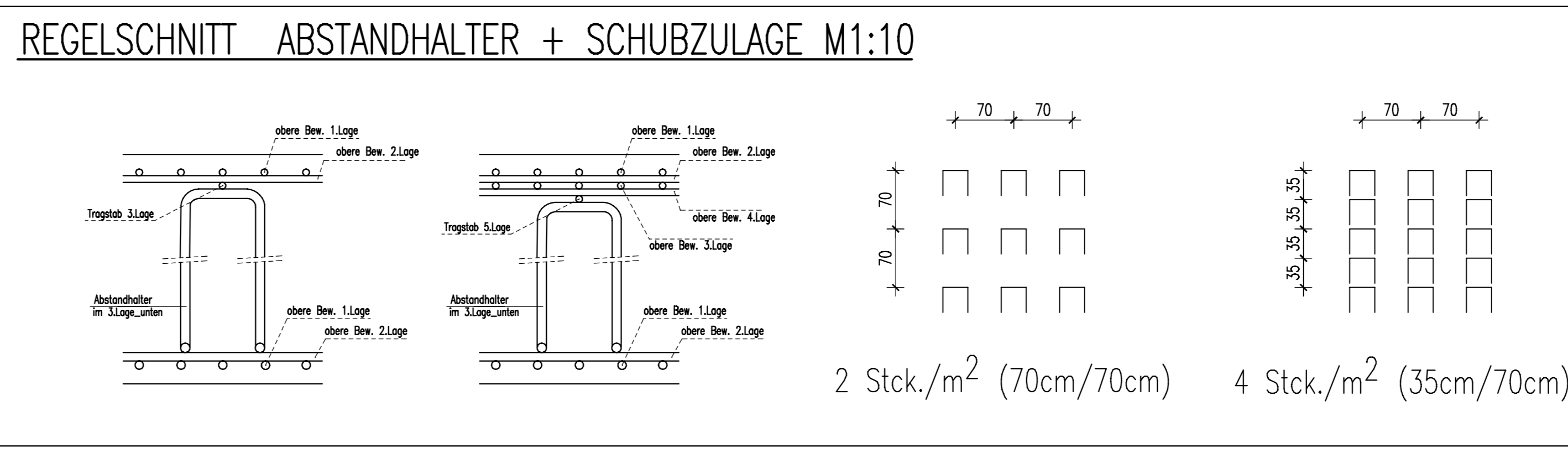
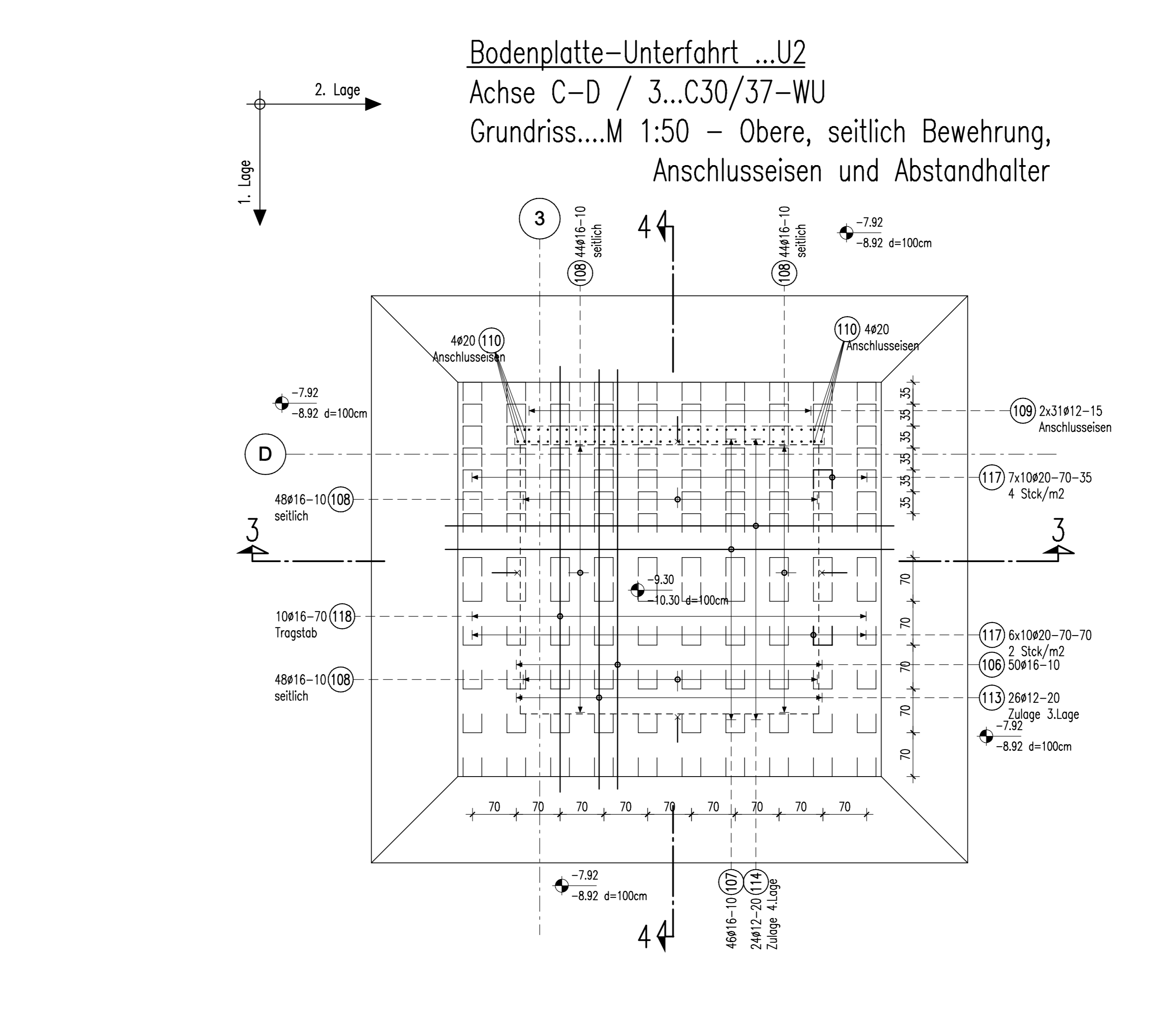
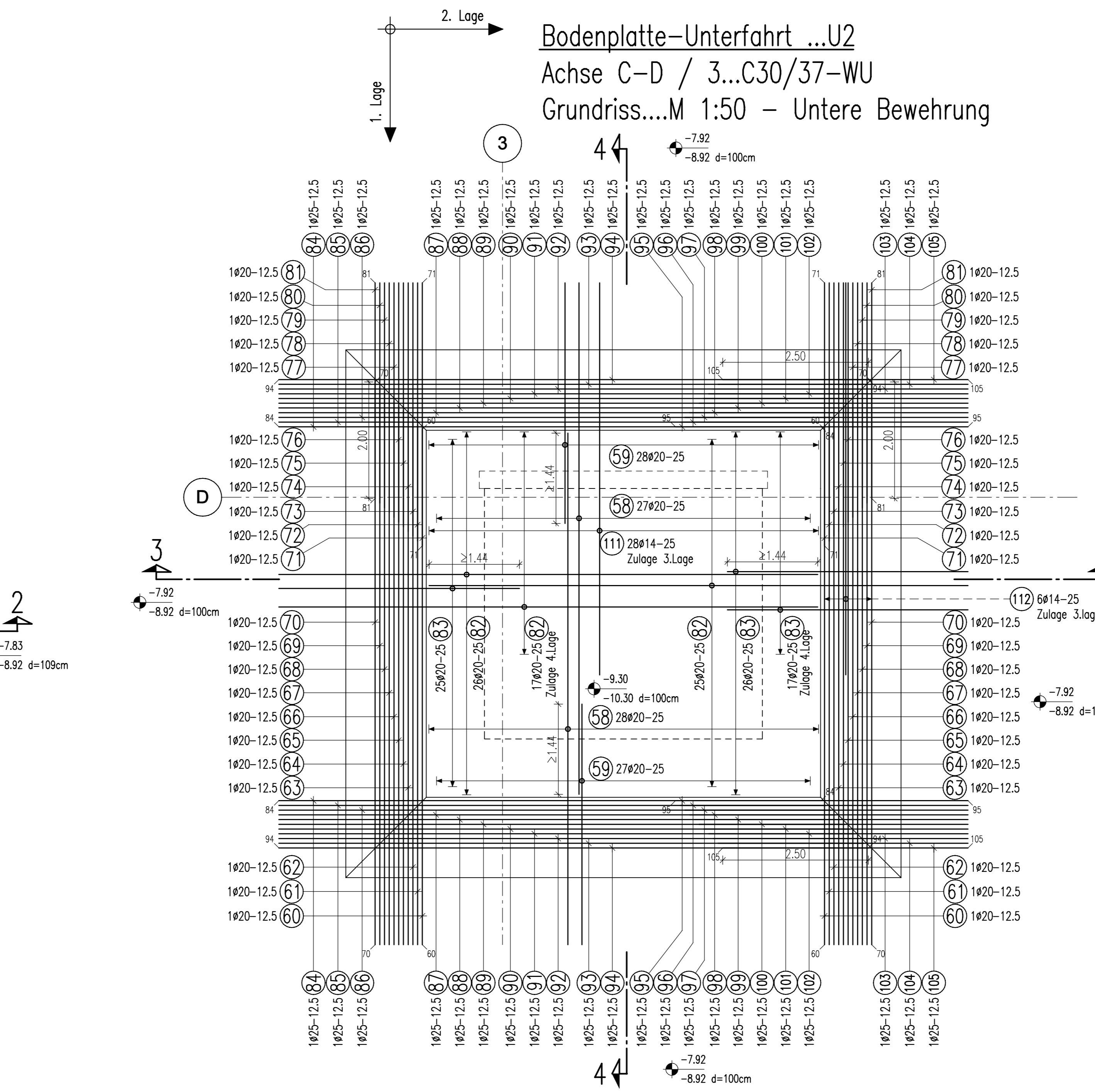
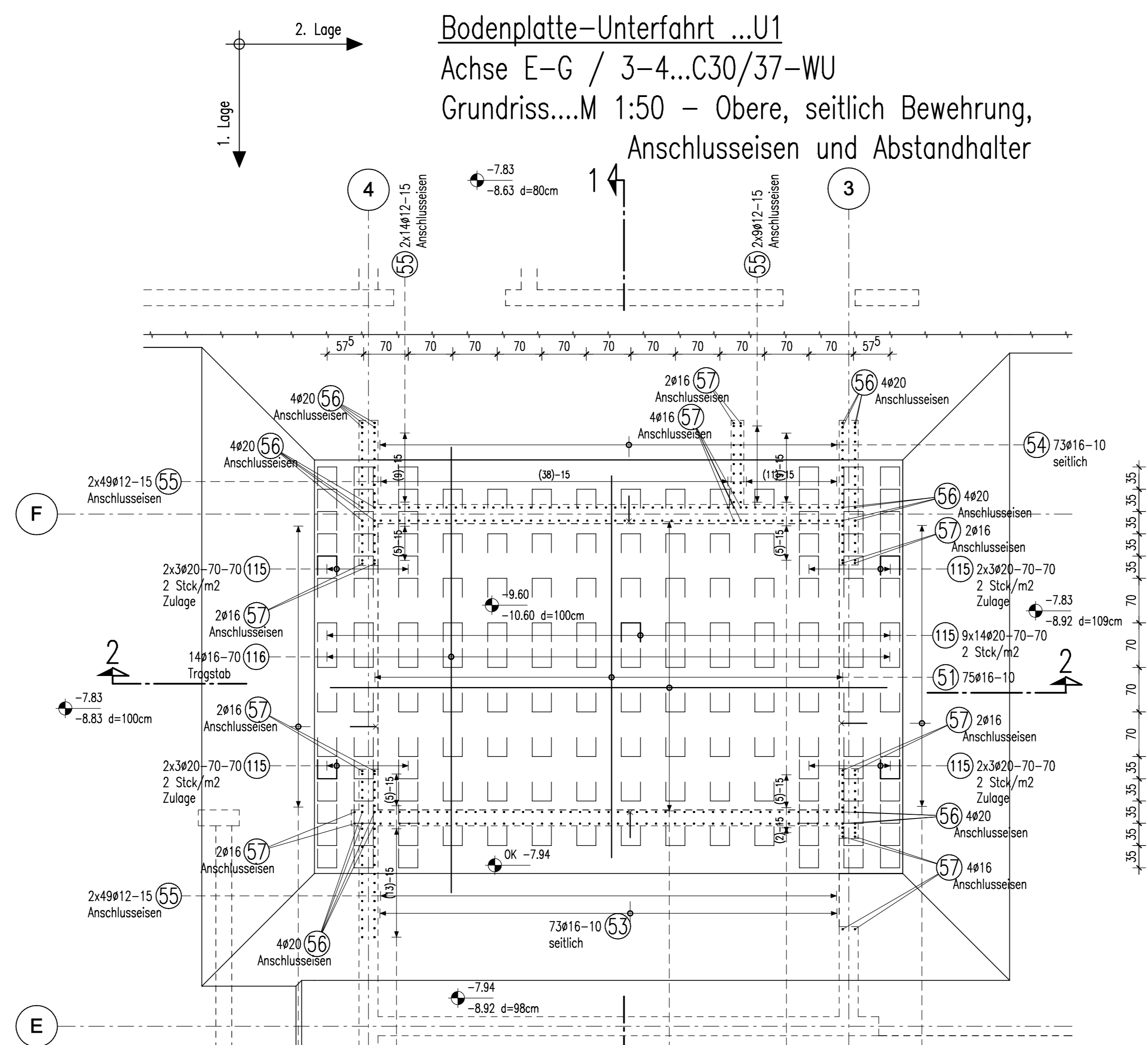
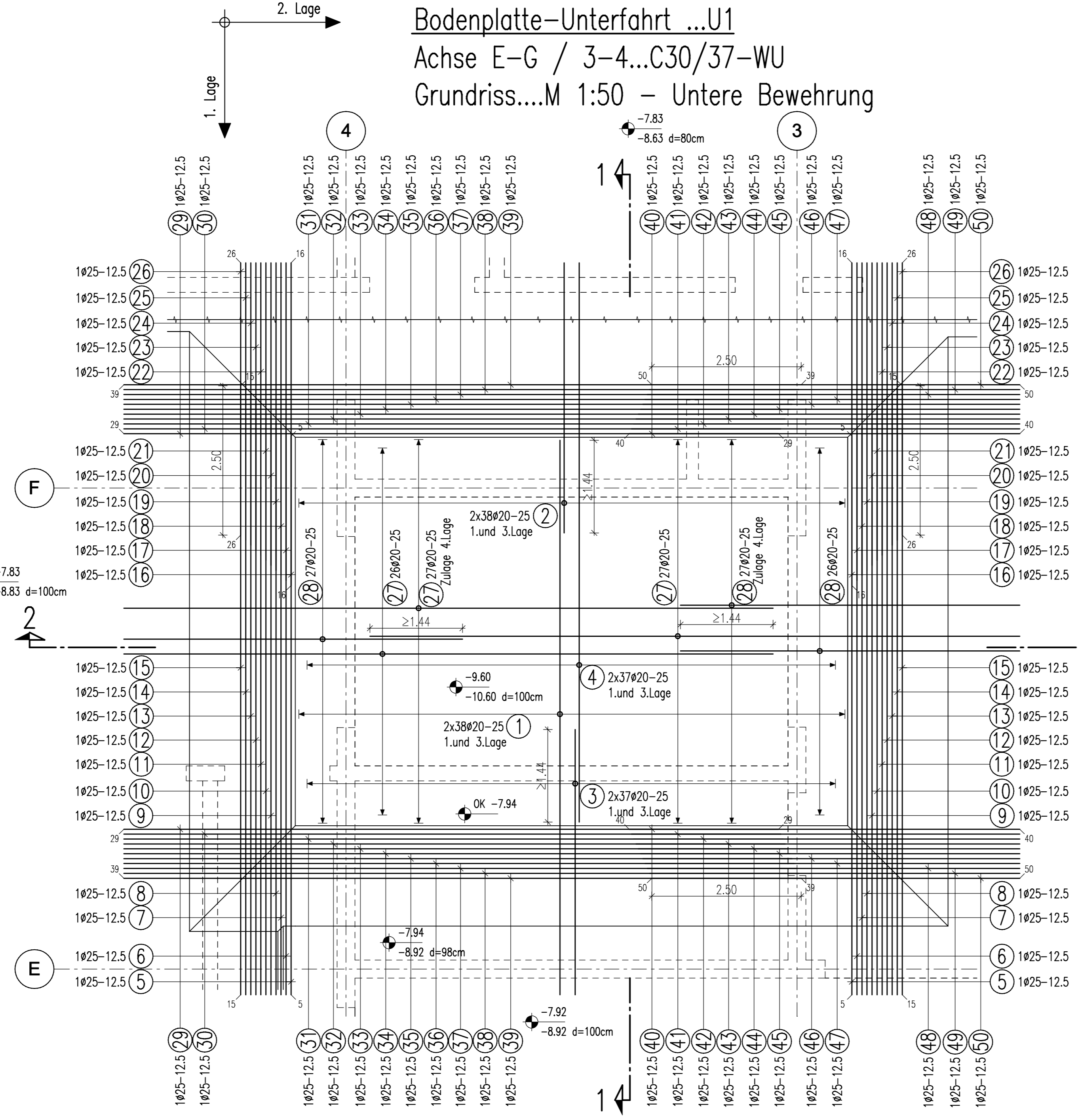


Stifteltabelle	POS 112
112	112
113	113
114	114
115	115
116	116
117	117
118	118
119	119
120	120
121	121
122	122
123	123
124	124
125	125
126	126
127	127
128	128
129	129
130	130



1	76x20	L=10,25 m
2	76x20	L=5,55 m
3	74x20	L=5,45 m
4	74x20	L=10,35 m
5	2x25	L=10,25 m
6	2x25	L=10,30 m
7	2x25	L=10,40 m
8	2x25	L=10,45 m
9	2x25	L=10,50 m
10	2x25	L=10,60 m
11	2x25	L=10,60 m
12	2x25	L=10,65 m
13	2x25	L=10,70 m
14	2x25	L=10,75 m
15	2x25	L=10,80 m
16	2x25	L=6,40 m
17	2x25	L=6,30 m
18	2x25	L=6,15 m
19	2x25	L=6,05 m
20	2x25	L=5,95 m
21	2x25	L=5,80 m
22	2x25	L=5,70 m
23	2x25	L=5,60 m
24	2x25	L=5,45 m
25	2x25	L=5,35 m
26	2x25	L=5,20 m
27	80x20	L=12,00 m
28	80x20	L=6,65 m
29	2x25	L=12,00 m
30	2x25	L=12,00 m
31	2x25	L=12,00 m
32	2x25	L=12,00 m
33	2x25	L=12,00 m
34	2x25	L=12,00 m
35	2x25	L=12,00 m
36	2x25	L=12,00 m
37	2x25	L=12,00 m
38	2x25	L=12,00 m
39	2x25	L=12,00 m
40	2x25	L=7,70 m
41	2x25	L=7,60 m
42	2x25	L=7,55 m
43	2x25	L=7,45 m
44	2x25	L=7,35 m
45	2x25	L=7,30 m
46	2x25	L=7,20 m
47	2x25	L=7,15 m
48	2x25	L=7,05 m
49	2x25	L=7,00 m
50	2x25	L=6,95 m
51	75x16	L=7,00 m
52	75x16	L=10,00 m
53	73x16	L=2,90 m
54	165x16	L=3,00 m
55	320x12	L=3,40 m
56	2x20	L=4,40 m
57	20x16	L=4,10 m
58	55x20	L=9,65 m
59	55x20	L=5,05 m
60	2x20	L=9,70 m
61	2x20	L=9,80 m
62	2x20	L=9,85 m
63	2x20	L=9,85 m
64	2x20	L=9,90 m
65	2x20	L=10,00 m
66	2x20	L=10,00 m
67	2x20	L=10,05 m
68	2x20	L=10,10 m
69	2x20	L=10,10 m
70	2x20	L=10,20 m
71	2x20	L=5,35 m
72	2x20	L=5,25 m
73	2x20	L=5,15 m
74	2x20	L=5,00 m
75	2x20	L=4,90 m
76	2x20	L=4,80 m
77	2x20	L=4,65 m
78	2x20	L=4,55 m
79	2x20	L=4,45 m
80	2x20	L=4,30 m
81	2x20	L=4,20 m
82	66x20	L=10,10 m
83	66x20	L=5,00 m
84	2x25	L=10,15 m
85	2x25	L=10,15 m
86	2x25	L=10,20 m
87	2x25	L=10,30 m
88	2x25	L=10,35 m

Biege- und Verlegeanweisung

Mindestbiegerollendurchmesser Dmin (gemäß DIN EN 1992-1-1:2011-01 mit NA, B.3 Tab. B.1, DE)

Biegung zur Kraftumleitung

Konstruktive Biegung

Mindestwerte der Betondeckung

Wid von Dmin abgewichen sind die Werte angegeben (siehe DIN EN 1992-1-1: 8.3 Sonderfälle)

Die Gesamtmaßen der Auszüge beziehen sich auf Außenmaße

Verlegen: Für die Verlege- oder Bewehrung ist das DBV-Merkblatt 'Betondeckung und Bewehrung nach EC 2' (neueste Fassung) zu beachten.

Abstandhalter: Folgende DBV-Merkblätter sind jeweils in der neuesten Fassung zu beachten: 'Abstandhalter nach EC 2', 'Abstandhalter nach EC 2', 'Abstandhalter und Bewehrung, Tabelle 4, Anordnung 7'

Einbau: Biegeauslässe sind grundsätzlich verspannt einzubauen. Bei Einbau von 'Non'-Positionen sind die Überlappungsstellen versetzt anzuordnen. Bewehrungen und Abstandhalter sind basierend auf den Angaben zur Lagebestimmung der Bewehrung ist basierend auf den Angaben vorzunehmen.

Betonstahlorten: BSS 5005 B

Bewehrung und Expositionsklasse nach DIN EN 1992-1-1:2011-01

Reinbeton: Betonklasse

Stabstahl: C30/37 WU

Stahlmatten: X22, WF, X21, WU

Stabstahl: 1 bis 118

Listennetten: 1 bis 118

Lagermatten: 1 bis 118

Dieser Plan gilt nur als Bewehrungsplan!

Alle Maße der Betonstahlauszüge sind Außenmaße!

ZUGEHÖRIGE PLÄNE

SCHALPLAN

SCHALPLAN Gründung Teil 1_Grundrisse

SCHALPLAN Gründung Teil 2_Grundrisse

SCHALPLAN Gründung_Schritte

Plan Nr.

D10117H2BP3A30_SPH012_2F

D10117H2BP3A30_SPH022_2F

D10117H2BP3A30_SPH032_2F

Plan Nr.

BEWERKUNG

STAHL- UND BETONENGE ERMITTLUNG

SEHE PLAN ...HGZBP3A30_BW117