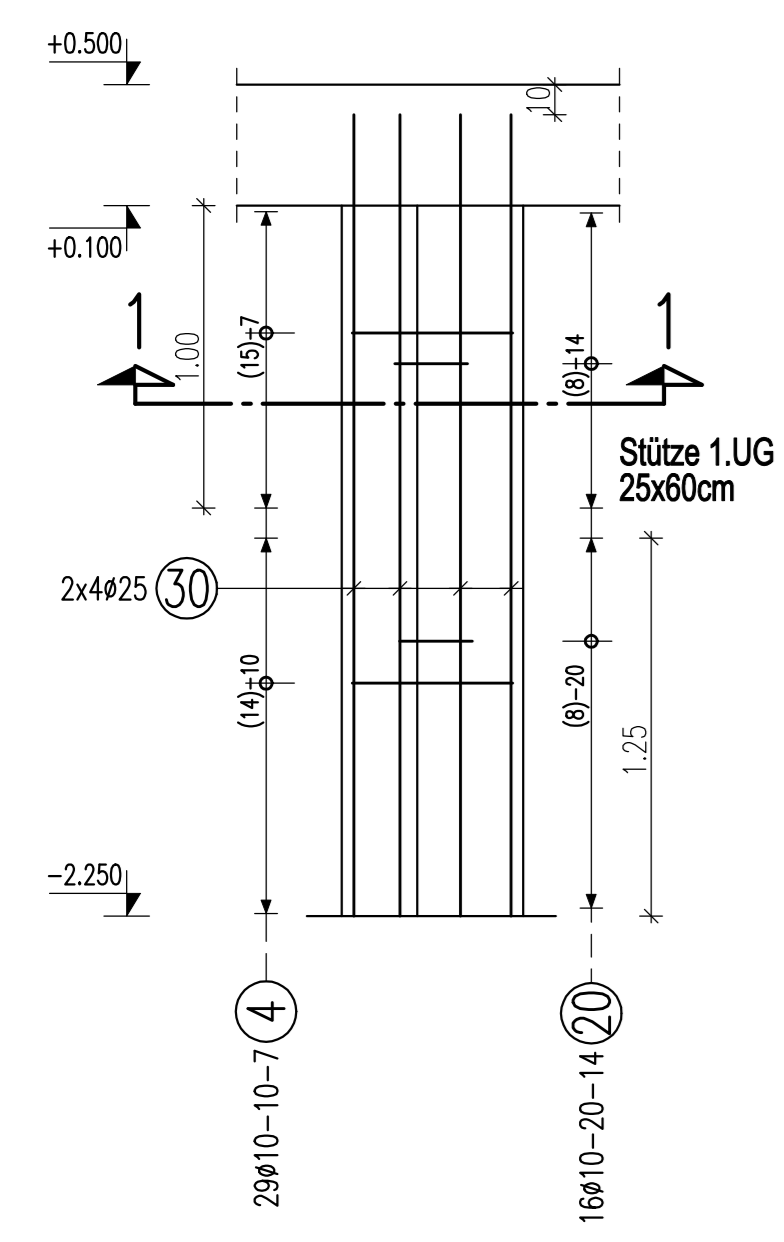
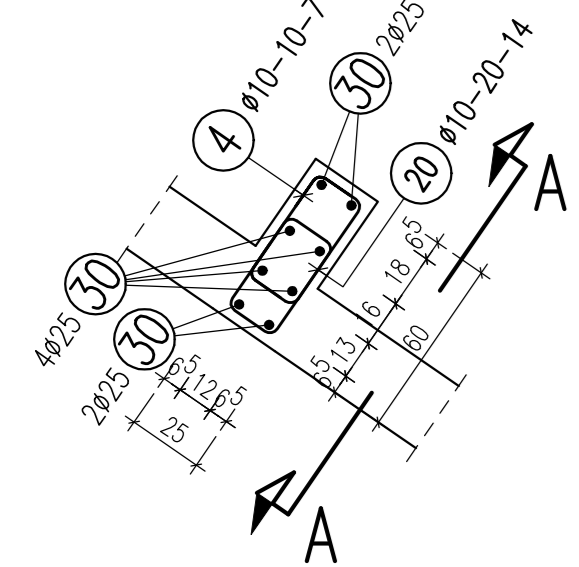


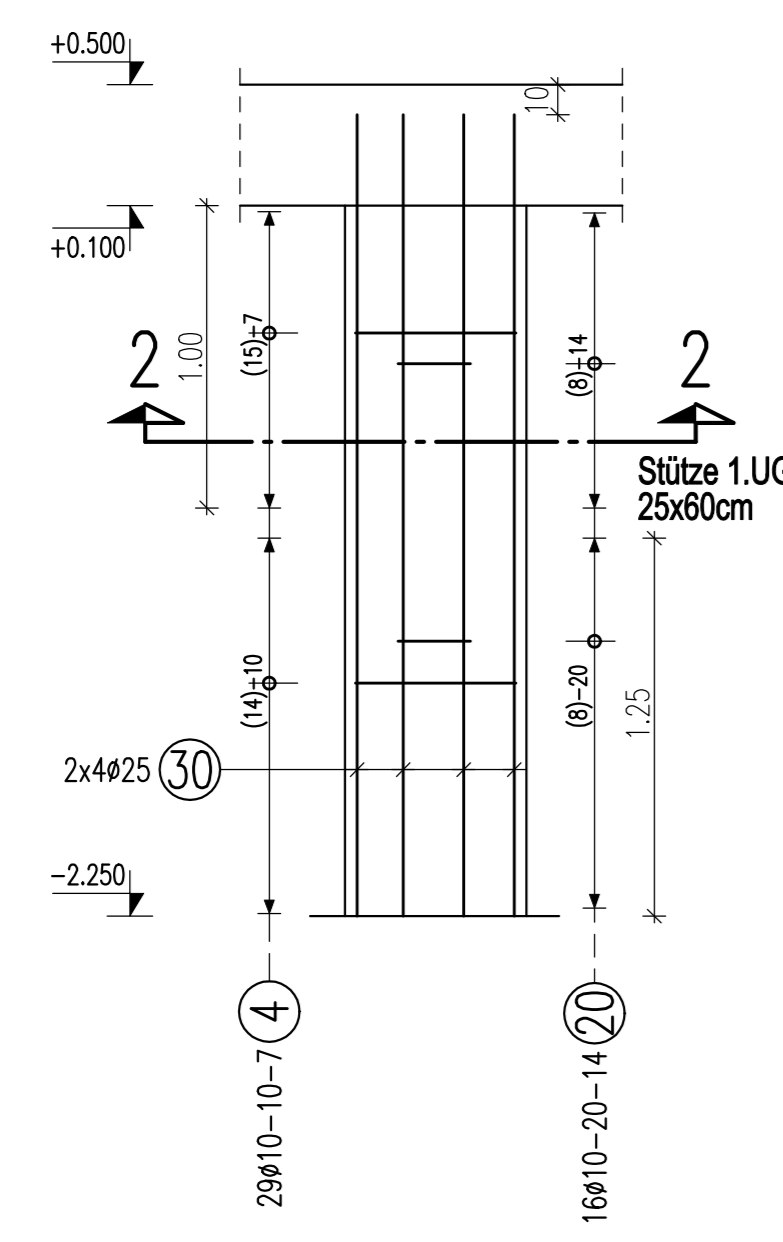
ANSICHT A-A
STÜTZEN Pos.W-TU109, M1:25
25x60 cm, C30/37 $f_{cm}=3.5cm$
1x vorh.



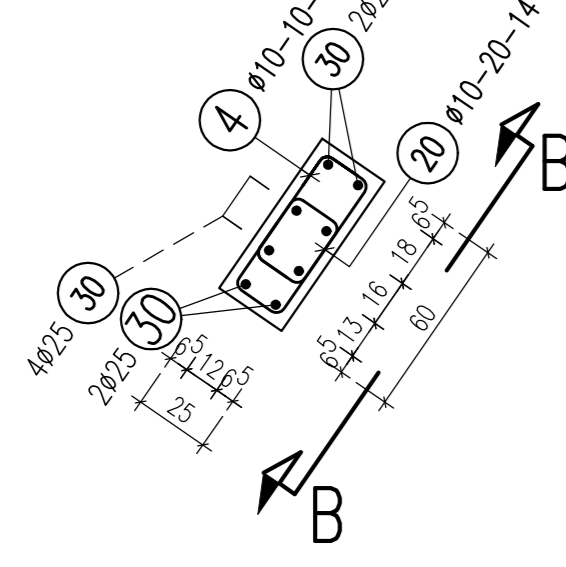
SCHNITT 1-1 M 1:25



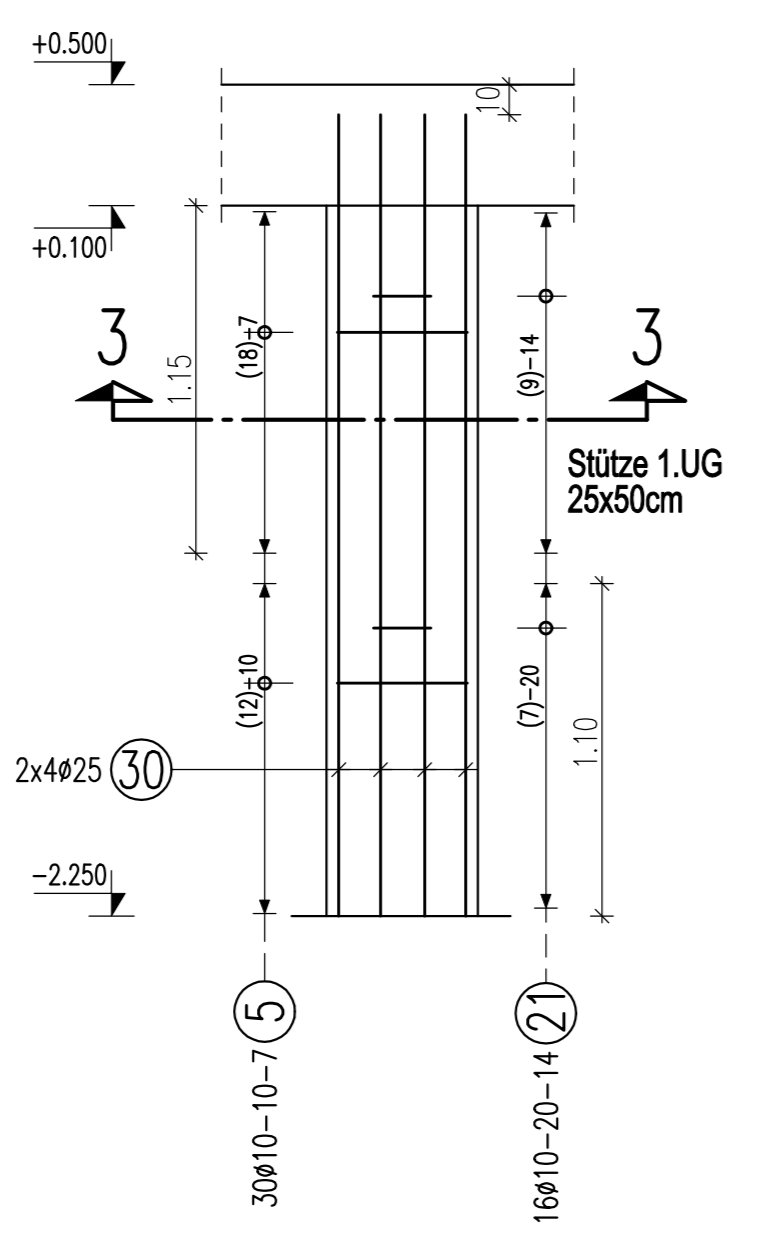
ANSICHT B-B
STÜTZEN Pos.S-TU111, M1:25
25x60 cm, C30/37 $f_{cm}=3.5cm$
1x vorh.



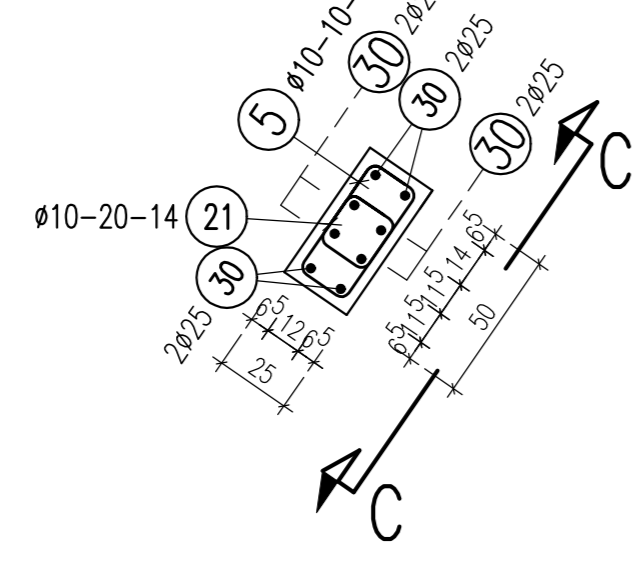
SCHNITT 2-2 M 1:25



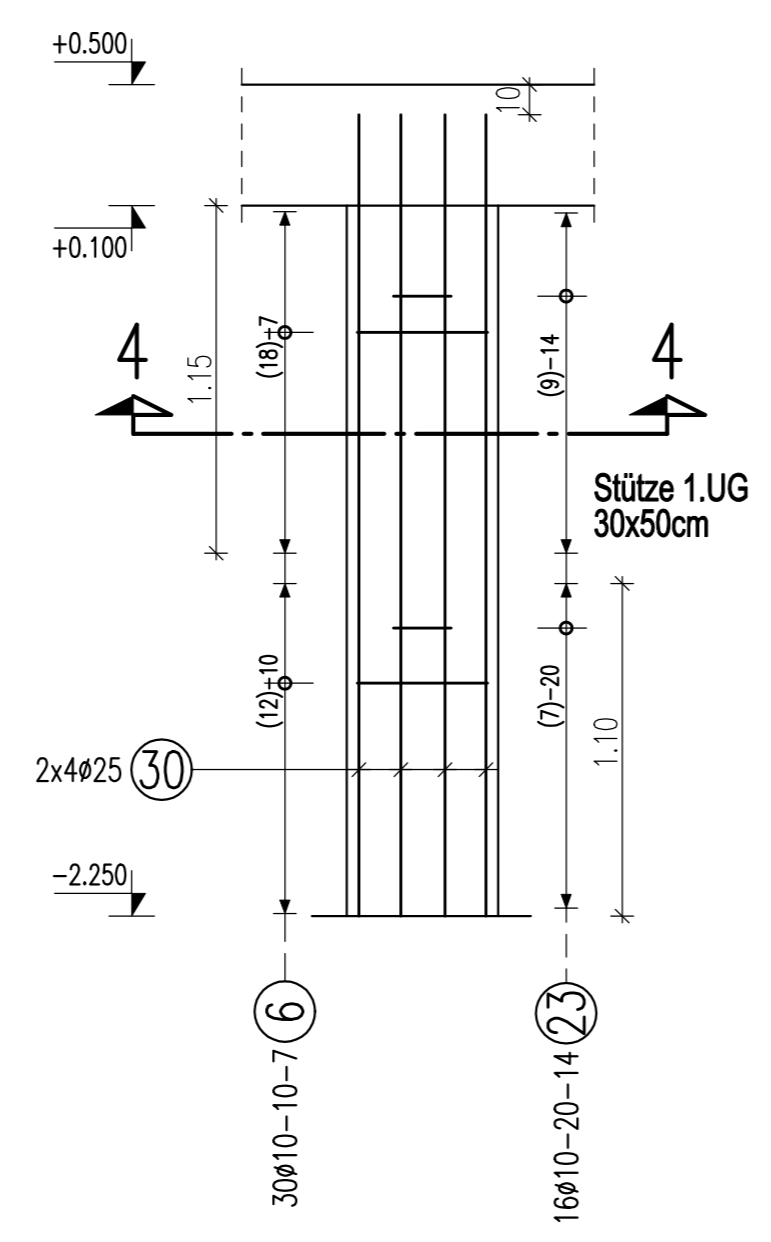
ANSICHT C-C
STÜTZEN Pos.S-TU101, M1:25
25x50 cm, C30/37 $f_{cm}=3.5cm$
1x vorh.



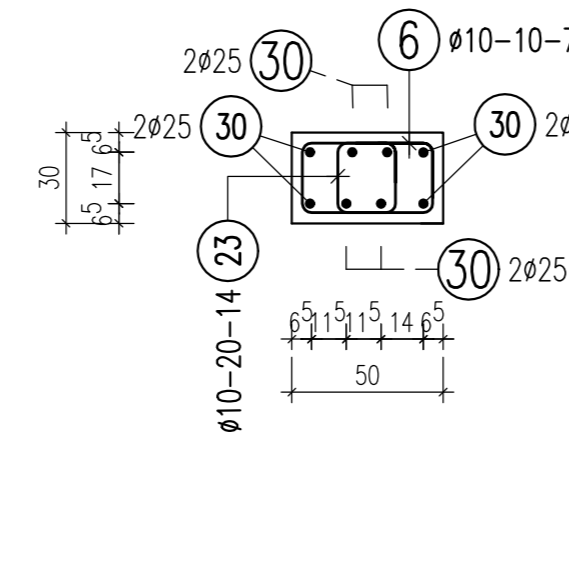
SCHNITT 3-3 M 1:25



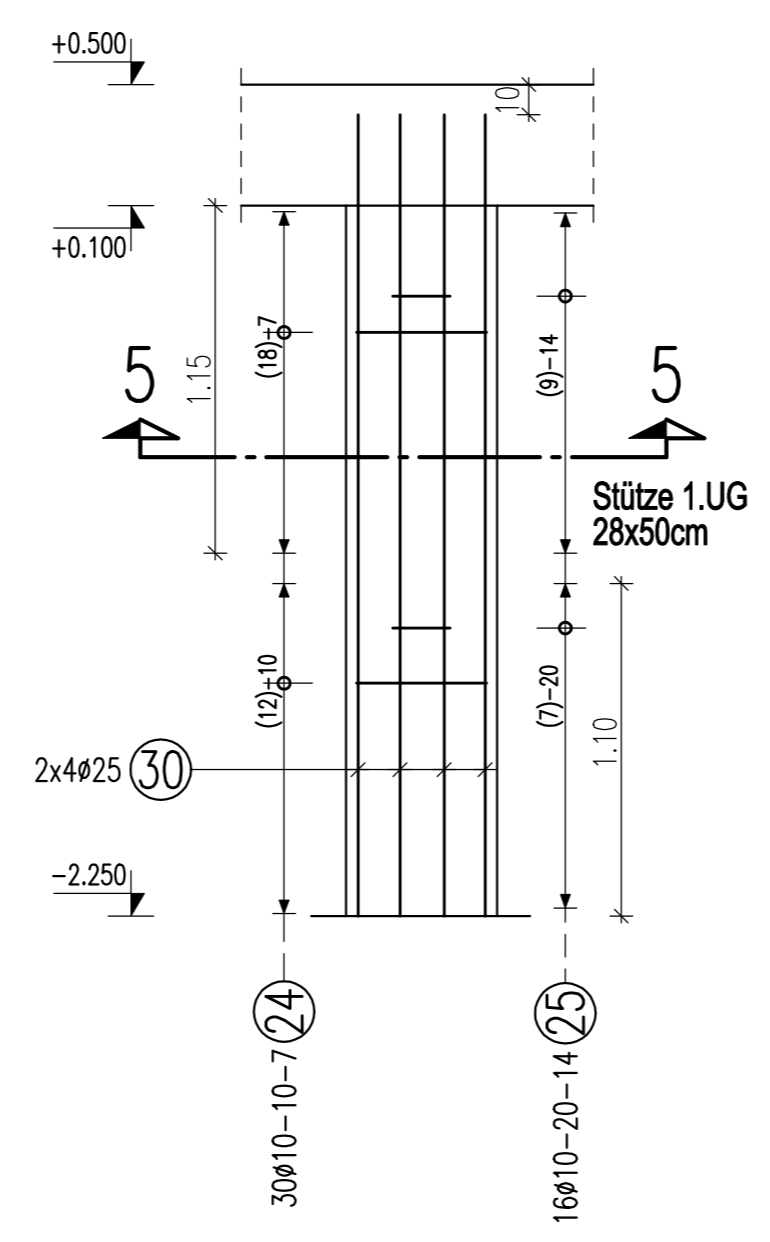
STÜTZEN Pos.S-TU102 bis S-TU109, M1:25
STÜTZEN Pos.S-TU115 bis S-TU118
STÜTZEN Pos.S-TU112
30x50 cm, C30/37 $f_{cm}=3.5cm$
13x vorh.



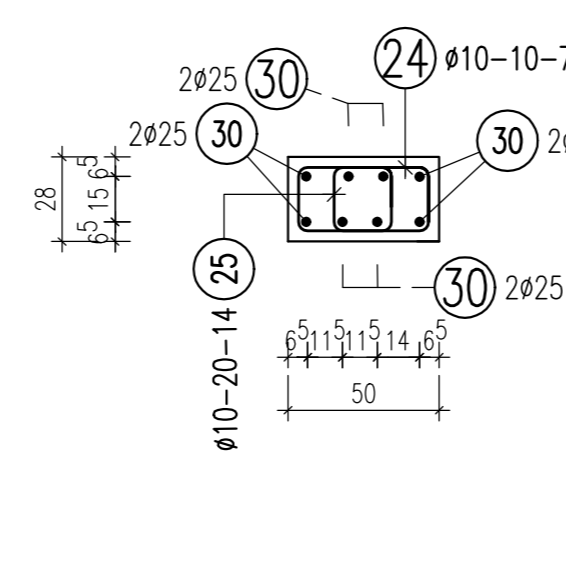
SCHNITT 4-4 M 1:25



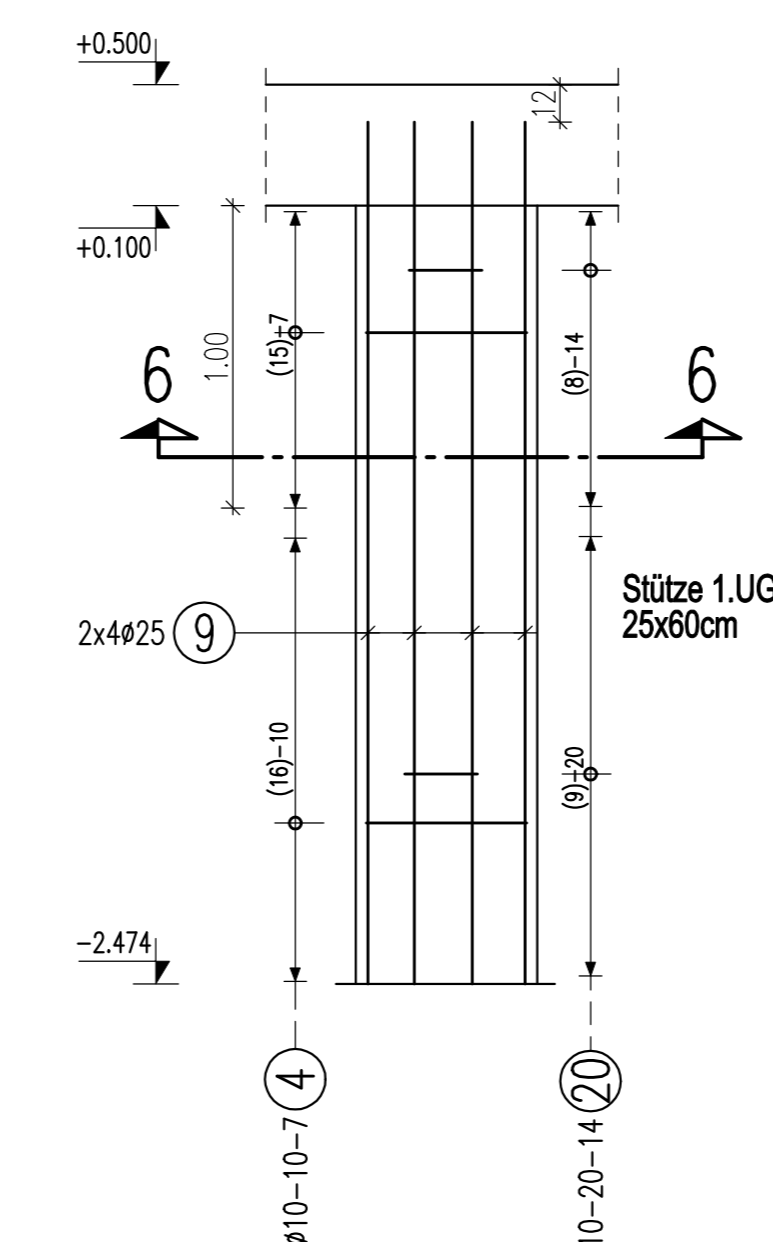
STÜTZEN Pos.S-TU110, S-TU113, M1:25
28x50 cm, C30/37 $f_{cm}=3.5cm$
2x vorh.



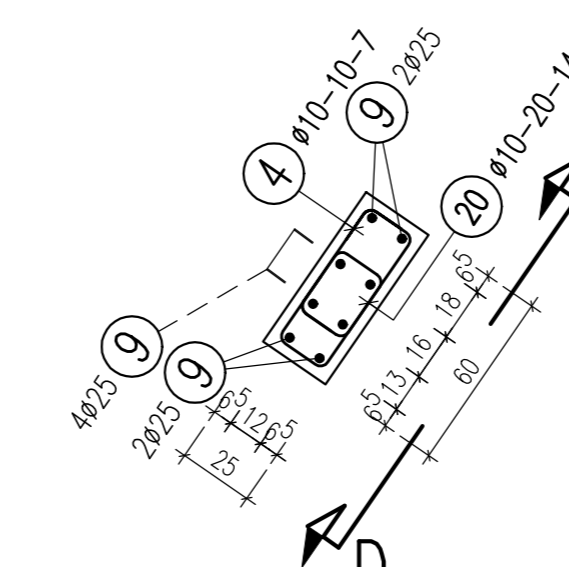
SCHNITT 5-5 M 1:25



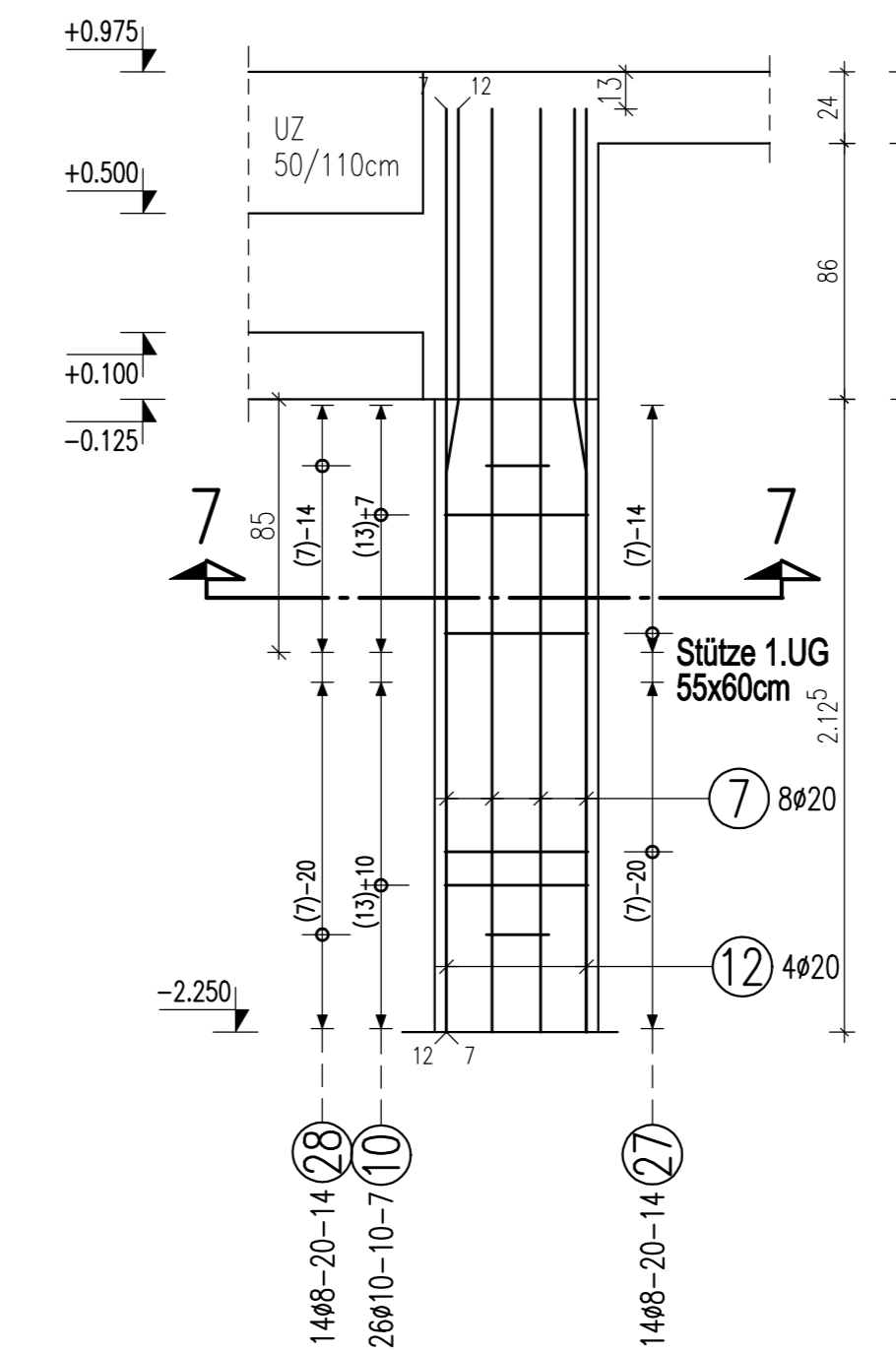
ANSICHT D-D
STÜTZEN Pos.S-TU114, M1:25
25x60 cm, C30/37 $f_{cm}=3.5cm$
1x vorh.



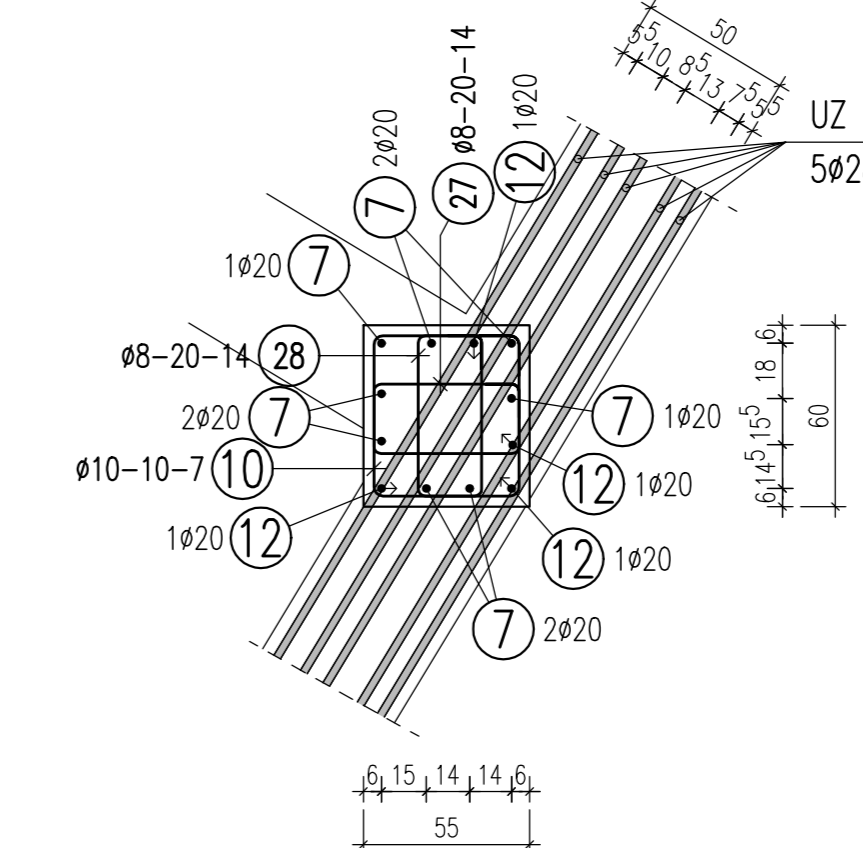
SCHNITT 6-6 M 1:25



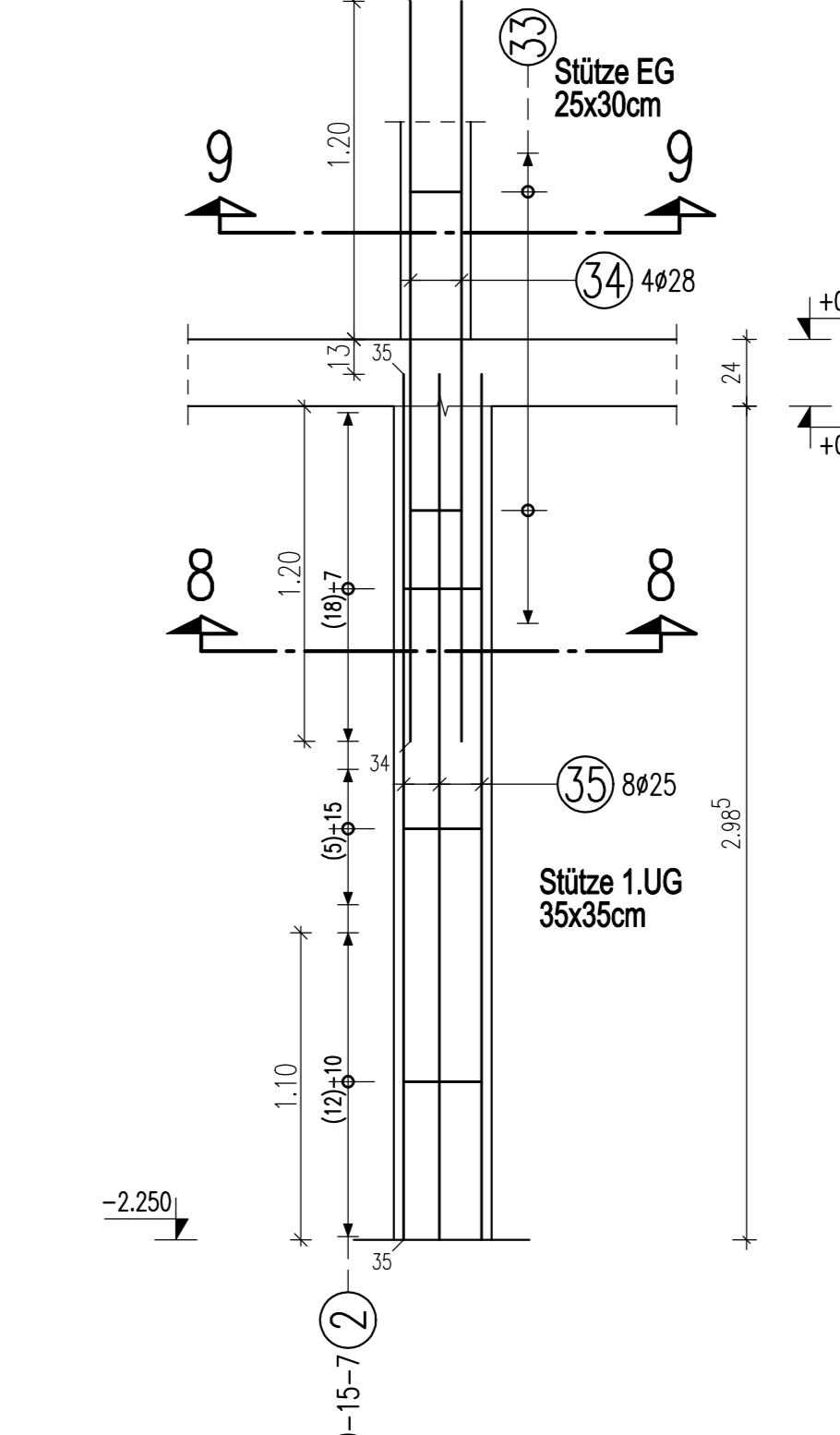
STÜTZEN Pos.S-2U108, M1:25
55x60 cm, C30/37 $f_{cm}=3.5cm$
1x vorh.



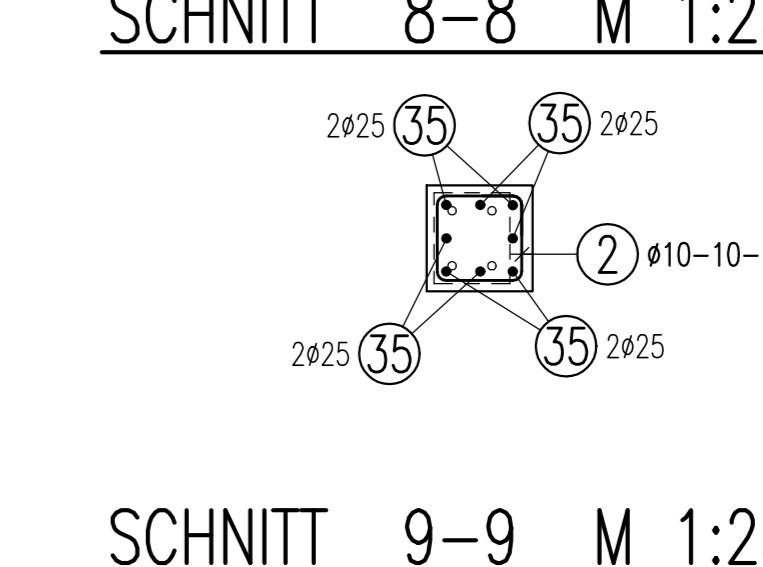
SCHNITT 7-7 M 1:25



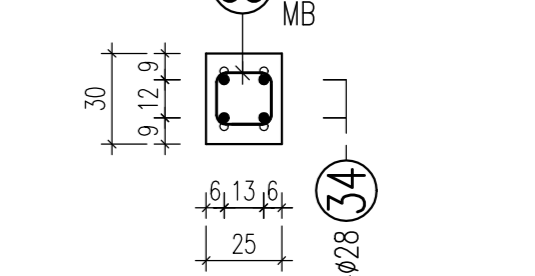
STÜTZEN Pos.S-3U137, M1:25
35x35 cm, C30/37 $f_{cm}=3.5cm$
1x vorh.



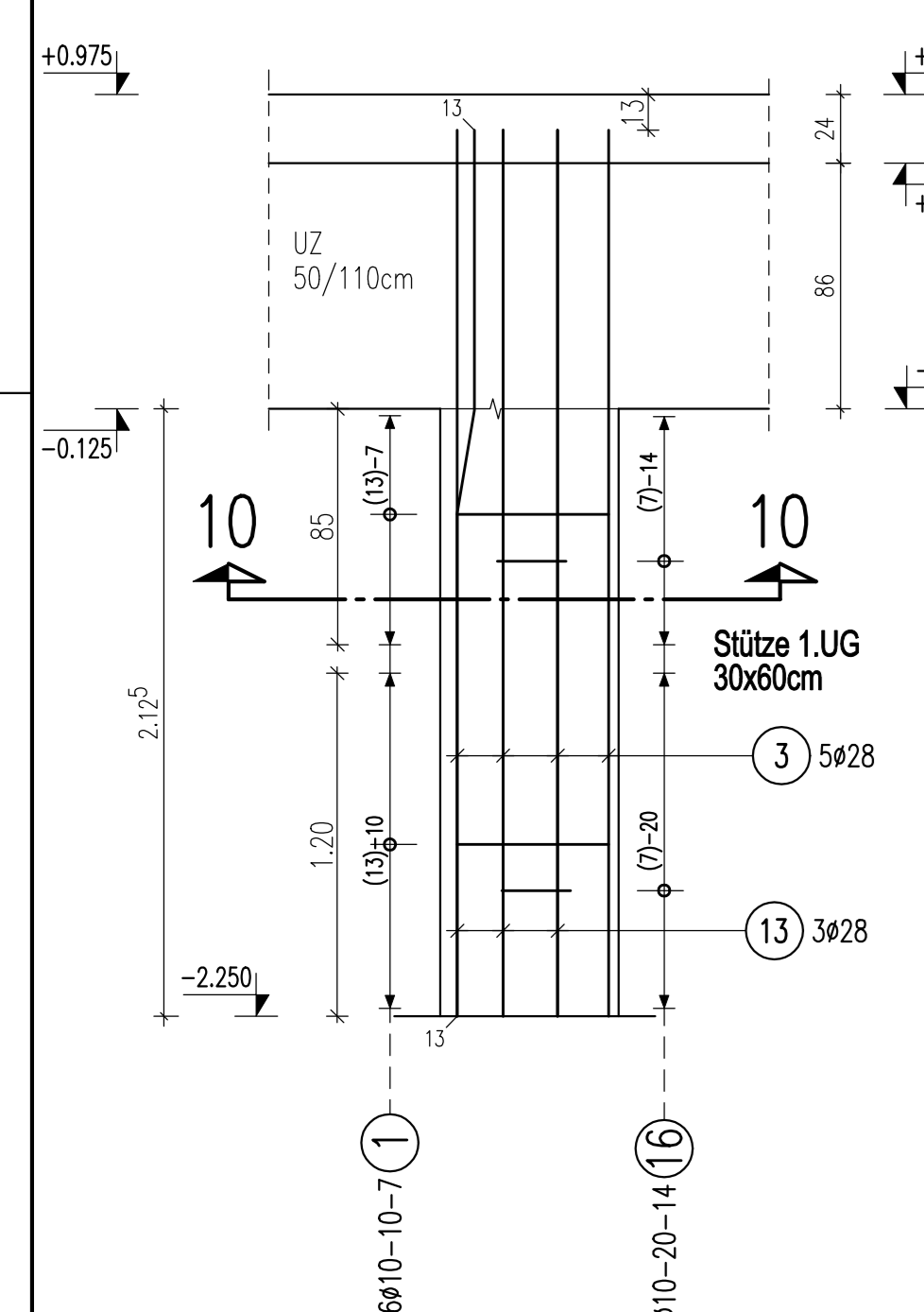
SCHNITT 8-8 M 1:25



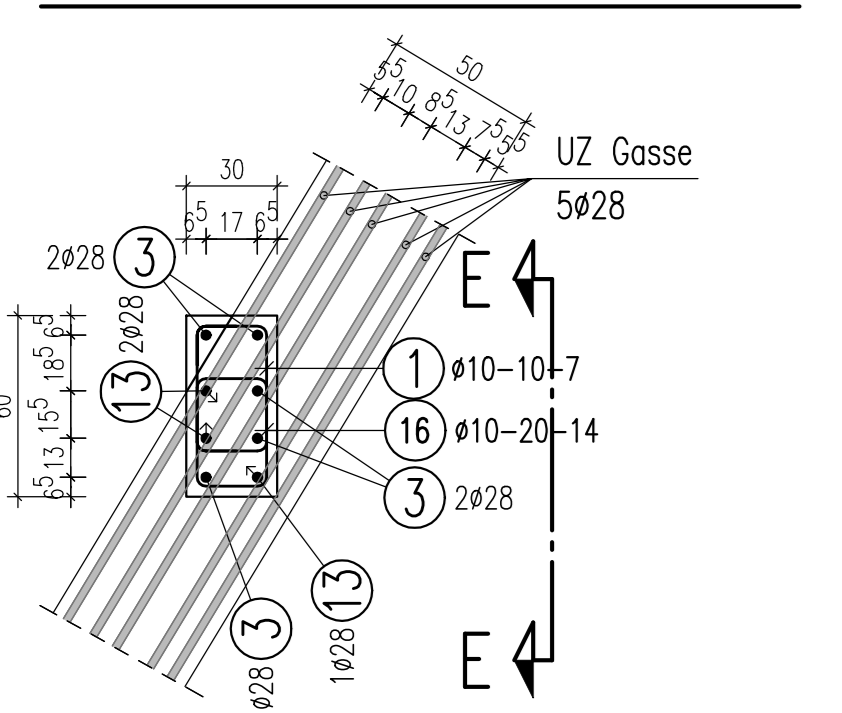
SCHNITT 9-9 M 1:25



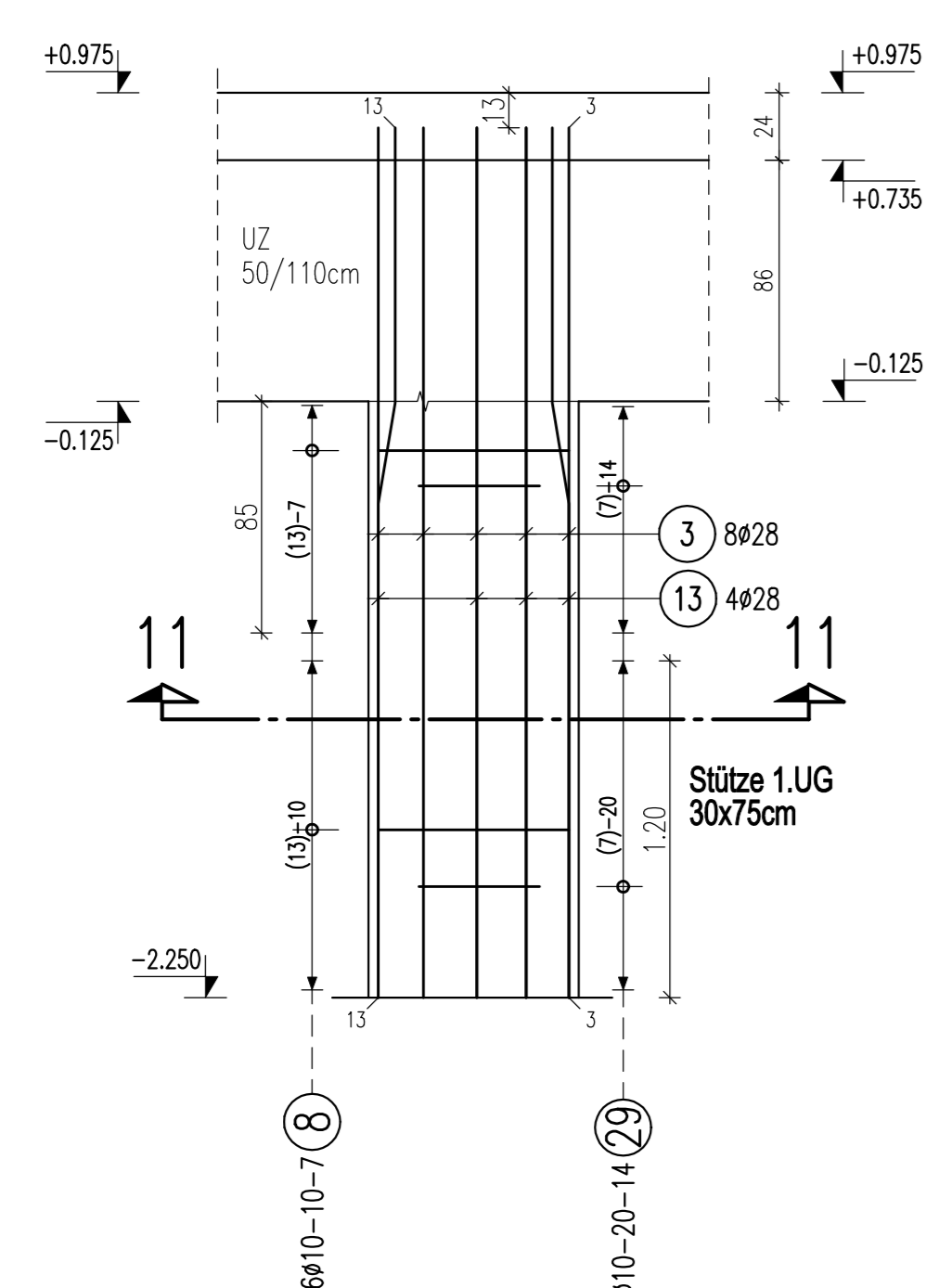
ANSICHT E-E
STÜTZEN Pos.S-2U109, M1:25
30x60 cm, C30/37 $f_{cm}=3.5cm$
1x vorh.



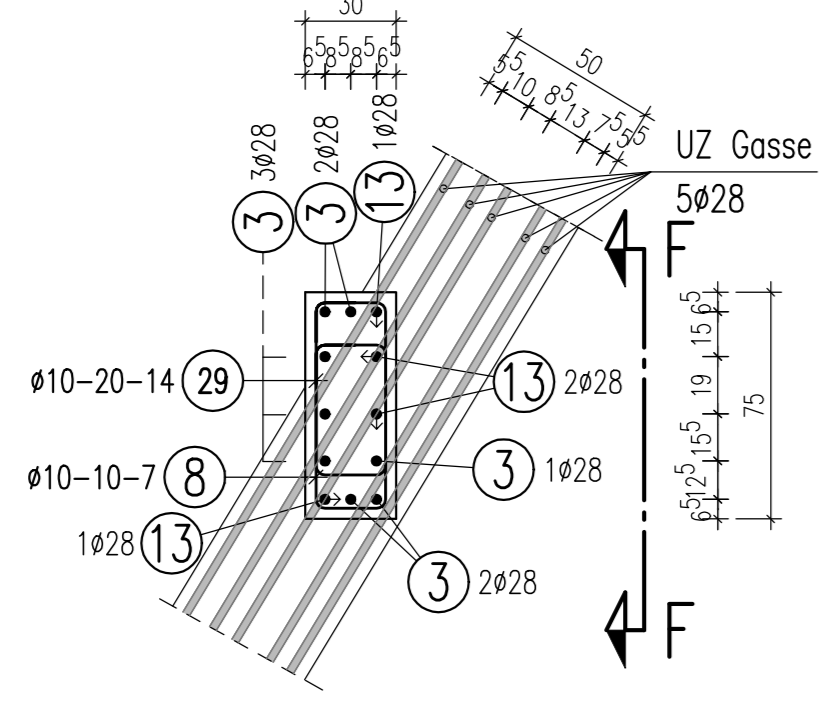
SCHNITT 10-10 M 1:25



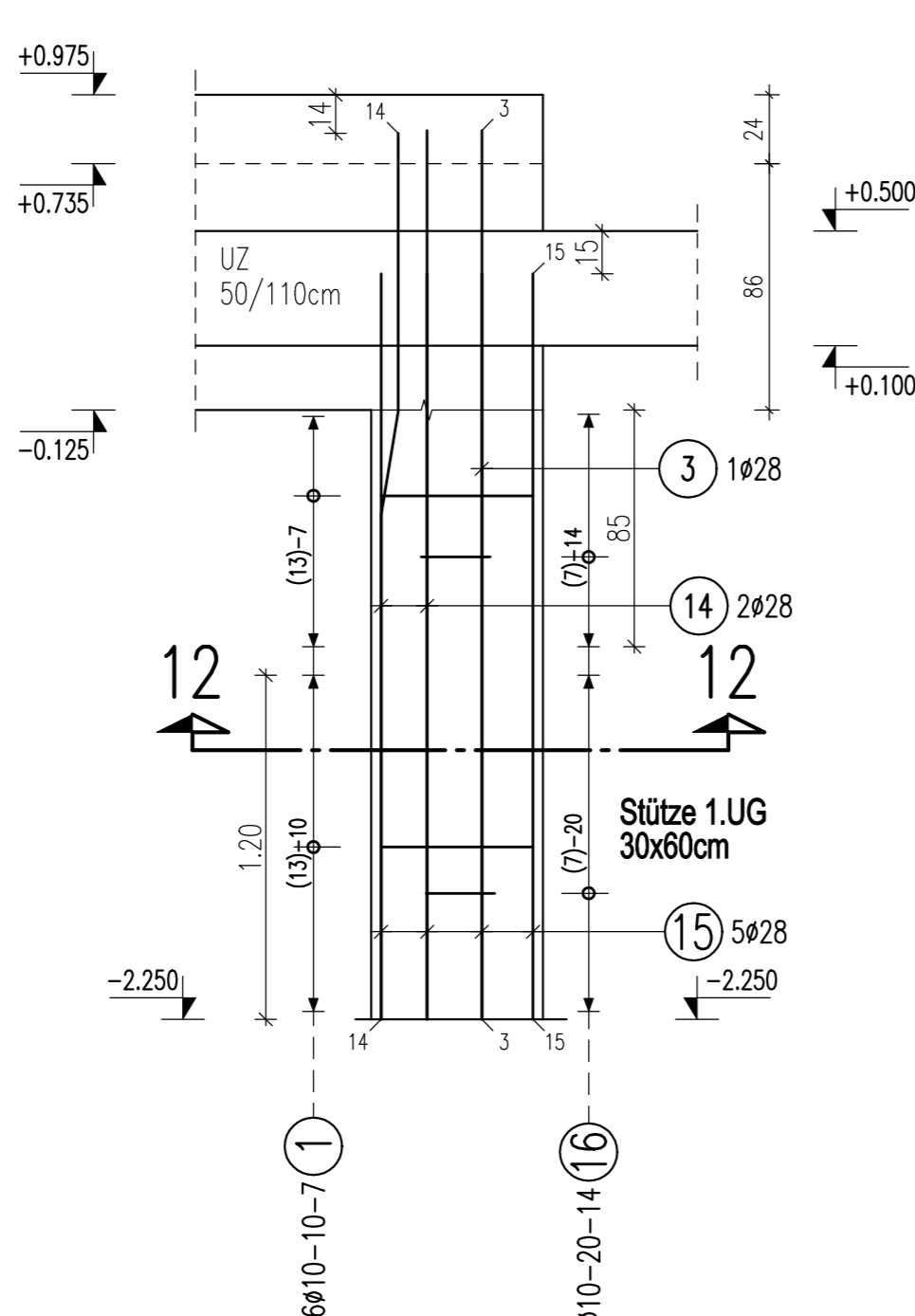
ANSICHT F-F
STÜTZEN Pos.S-3U150, M1:25
30x75 cm, C30/37 $f_{cm}=3.5cm$
1x vorh.



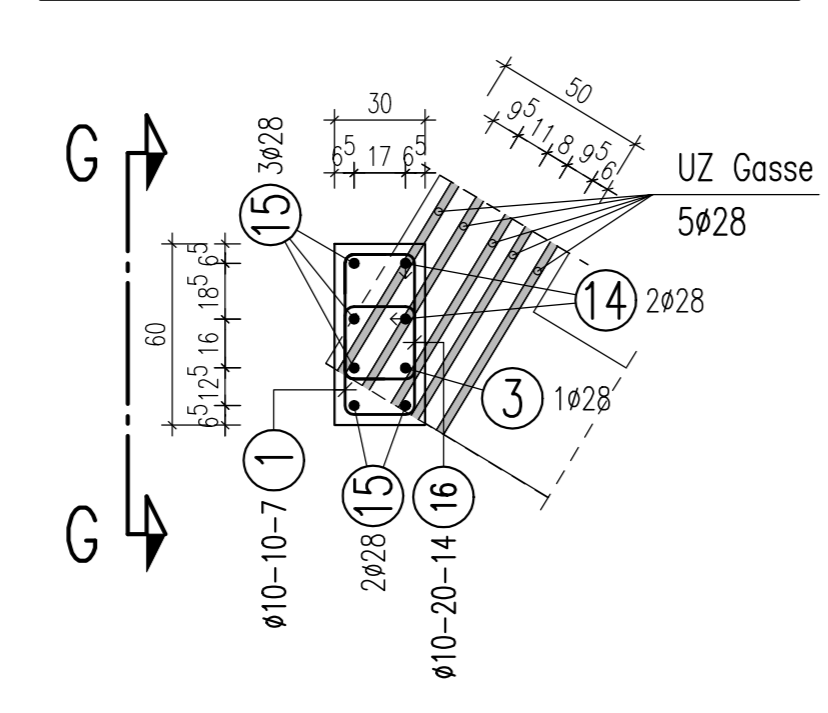
SCHNITT 11-11 M 1:25



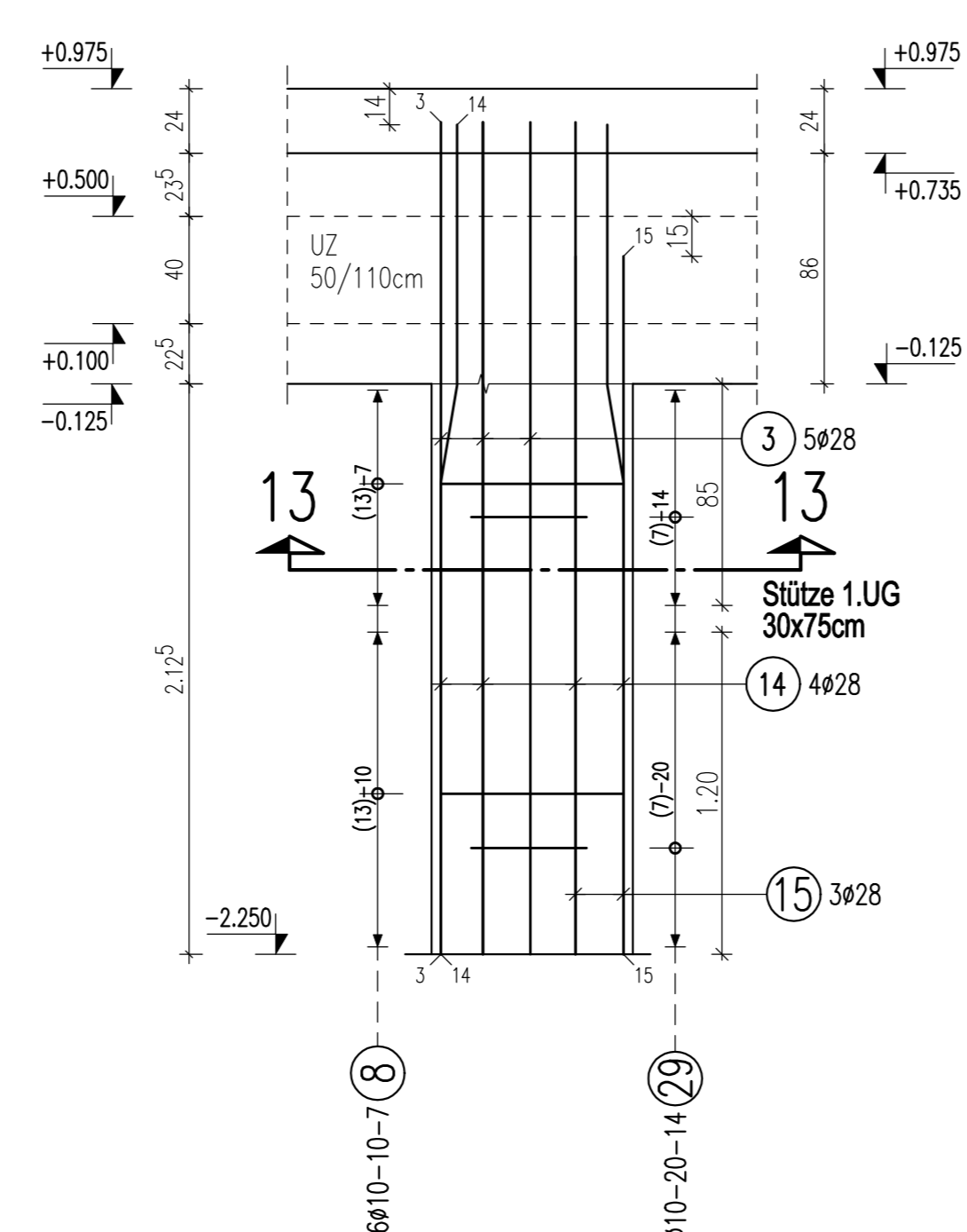
ANSICHT G-G
STÜTZEN Pos.S-2U193, M1:25
30x60 cm, C30/37 $f_{cm}=3.5cm$
1x vorh.



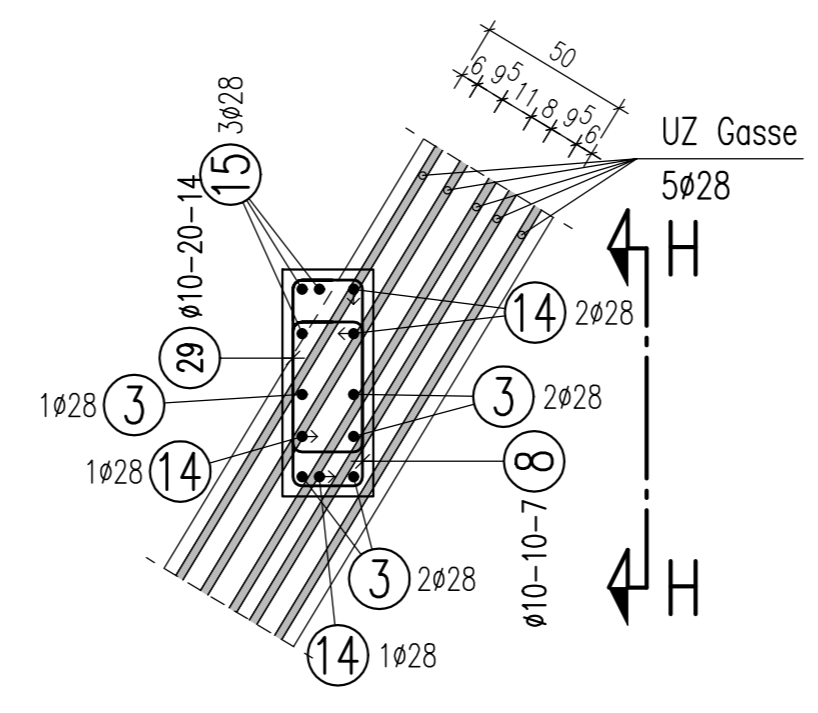
SCHNITT 12-12 M 1:25



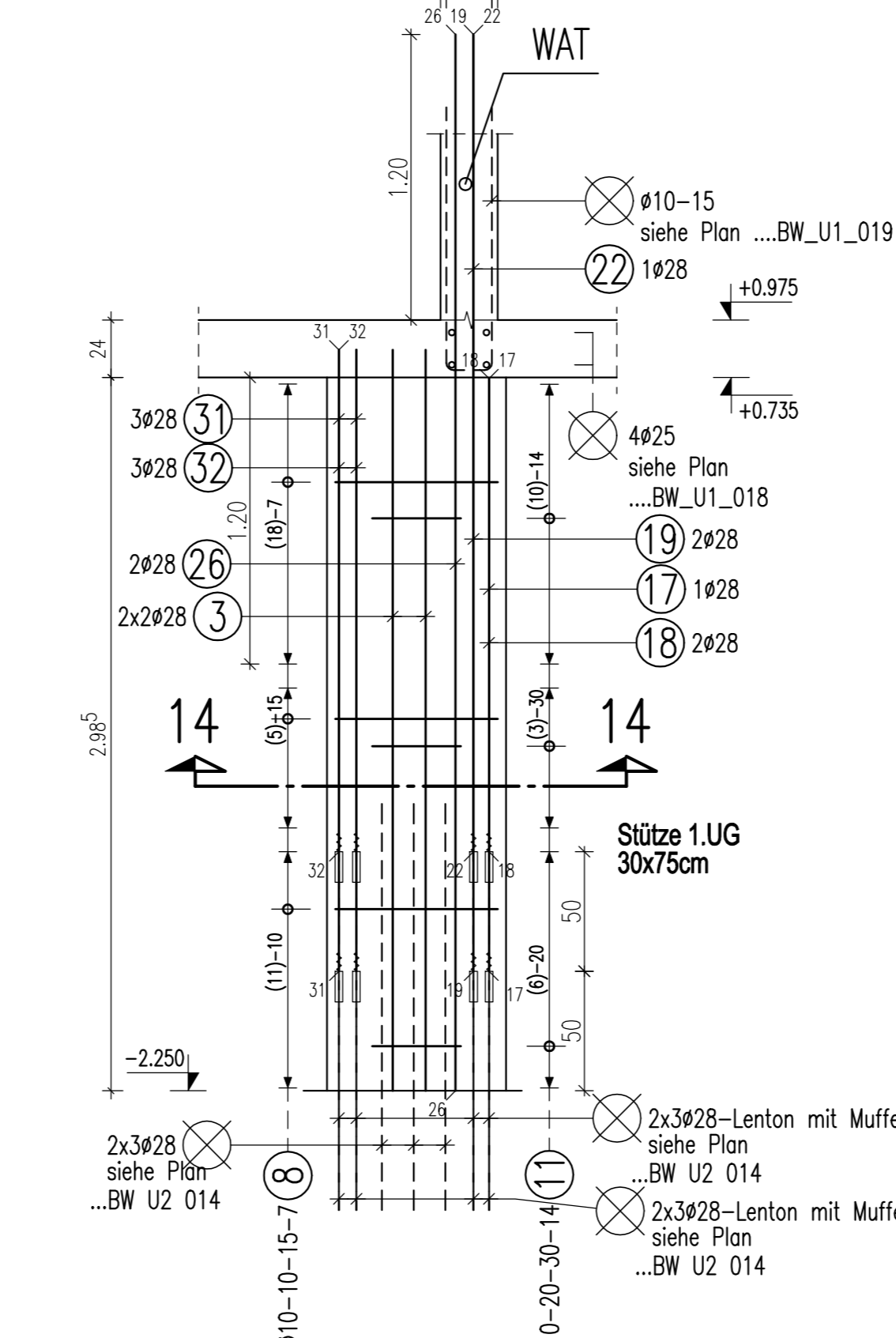
ANSICHT H-H
STÜTZEN Pos.S-3U192, M1:25
30x75 cm, C30/37 $f_{cm}=3.5cm$
1x vorh.



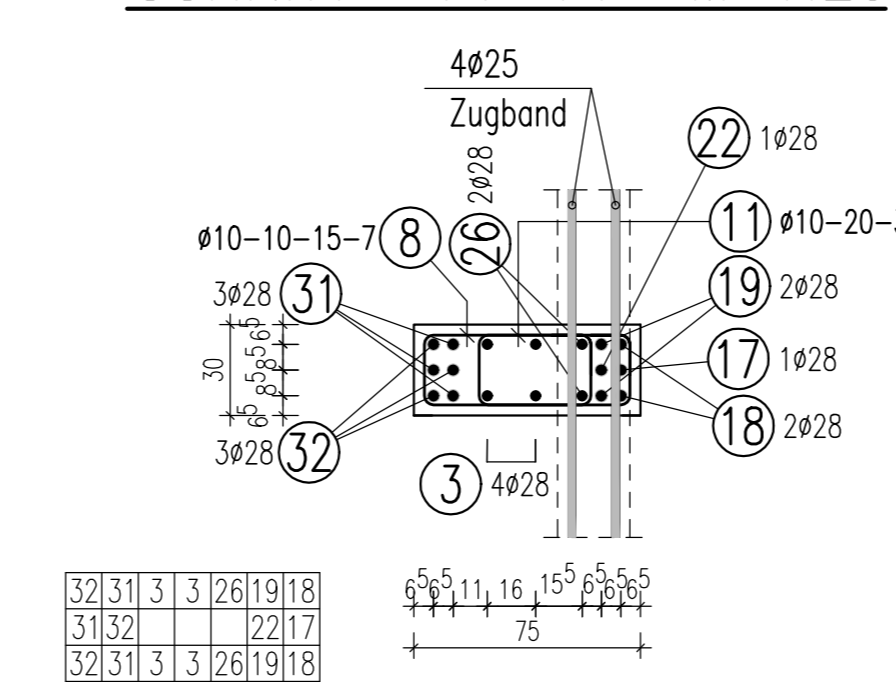
SCHNITT 13-13 M 1:25



STÜTZEN Pos.S-2U161, S-2U161.1, M1:25
STÜTZEN Pos.S-3U150.1, S-3U150.2
30x75 cm, C30/37 $f_{cm}=3.5cm$
4x vorh.

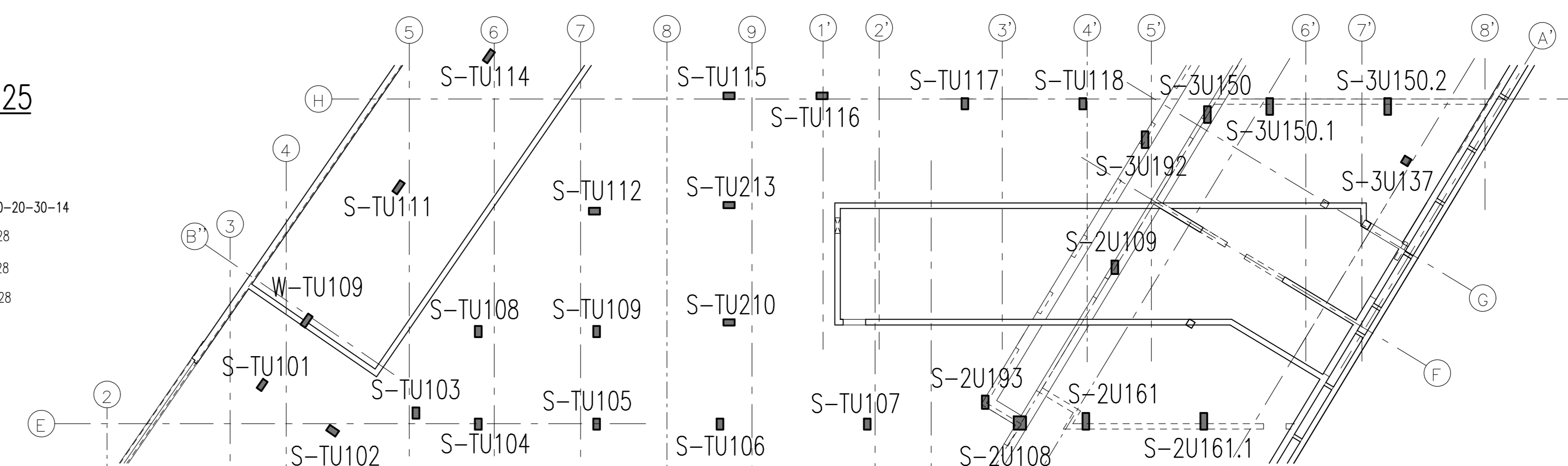


SCHNITT 14-14 M 1:25



1) 52#10 L=1.78 m	2) 35#10 L=1.38 m	3) 35#28 L=3.10 m	4) 89#10 L=1.68 m	5) 30#10 L=1.48 m	6) 390#10 L=1.68 m	7) 8#20 L=3.10 m	8) 188#10 L=2.08 m
9) 8#25 L=2.85 m	10) 8#28 L=2.28 m	11) 7#10 L=1.46 m	12) 4#20 L=3.10 m	13) 7#28 L=3.10 m	14) 6#28 L=3.09 m	15) 8#28 L=2.60 m	16) 28#10 L=1.20 m
17) 4#28 L=2.48 m	18) 8#28 L=1.98 m	19) 8#28 L=3.92 m	20) 49#10 L=1.10 m	21) 16#10 L=1.00 m	22) 4#28 L=3.42 m	23) 208#10 L=1.10 m	24) 60#10 L=1.64 m
25) 32#10 L=1.06 m	26) 8#28 L=4.42 m	27) 14#8 L=1.64 m	28) 14#8 L=1.70 m	29) 28#10 L=1.58 m	30) 144#25 L=2.65 m	31) 12#28 L=2.60 m	32) 12#28 L=2.10 m
33) 8#10 L=0.96 m	34) 4#28 L=2.65 m	35) 8#25 L=3.10 m	36) .. L=.. m	37) .. L=.. m	38) .. L=.. m	39) .. L=.. m	40) .. L=.. m

ÜBERSICHTSSKIZZE M 1:150



Biege- und Verlegeanweisung (gemäß DIN EN 1992-1-1:2011-01 mit NA: 8.3 Tab. 6.1 DE)			
Mindestbiegerollendurchmesser D_{min}	in mm	Konstruktive Biegung	
Biegung zur Kraftumleitung		Haken	
Schräglänge oder andere gebogene Stäbe		Winkelhaken	
		Bügel	
		Schleife	
Mindestwerte der Biegedeckung	in mm	Stabdurchmesser Ø	in mm
> 100mm und > 7 Øs	min D = 10 Øs	6, 8, 10, 12, 14, 16	4 Øs
> 50mm und > 3 Øs	min D = 15 Øs	20, 25, 28, 32	7 Øs
< 50mm und < 3 Øs	min D = 20 Øs		min D = 7 Øs
Wid von D_{min} abgezogen sind die Werte angegeben (siehe DIN EN 1992-1-1: 8.3 Sonderfälle).			
Die Gesamtlängen der Auszüge beziehen sich auf Außenmaße!			
Verlegen: Für das Verlegen der Bewehrung ist das DBV-Merkblatt "Betondeckung und Bewehrung nach EC 2" (neueste Fassung) zu beachten.			
Abstandhalter: Für die DBV-Merkblätter sind jeweils in der neuesten Fassung zu beachten: "Abstandhalter nach EC 2", "Abstandhalter nach EC 2", "Betondeckung und Bewehrung - Tabelle 4: Anordnung".			
Einbau: Bügelhaken sind grundsätzlich versenkt einzubauen. Bei Einbau von "Bügel-Positionen" sind die Überprüfungsstellen versetzt anzuordnen. Betondeckungen und Hakenabstände sind bauweise zu berücksichtigen. Zur Lagerisierung der Bewehrung ist bauseits Montagebewehrung vorzusehen.			
Betonstahlorten	B 500(S) B	Betondeckung (nom. c)	Stahlorten:
Stützen	C30/37	X/C3	bügelartig
			35 mm
			Metallblech:
Stabstahl 1) bis 35)	Listenmatten (-) (-)	Lagermatten (-) (-)	
Dieser Plan gilt nur als Bewehrungsplan!			
Alle Maße der Betonstahlauszüge sind Außenmaße!			
ZUGEHÖRIGE PLÄNE			
SCHALPLAN	Plan Nr.		
Decke über 1. Untergeschoss Teil 1	FG0000 XX TP A_G_U1_001_C		
Decke über 1. Untergeschoss Teil 2	FG0000 XX TP A_G_U1_002_D		
Decke über 1. Untergeschoss Teil 3	FG0000 XX TP A_G_U1_003_D		
Decke über 1. Untergeschoss Teil 4	FG0000 XX TP A_G_U1_004_C		
BEWEHRUNGSPLAN	Plan Nr.		
Stützen 1. Untergeschoss	FG0000 XX TP A_BW_U1_013_..		
Stützen 1. Untergeschoss	FG0000 XX TP A_BW_U1_015_..		