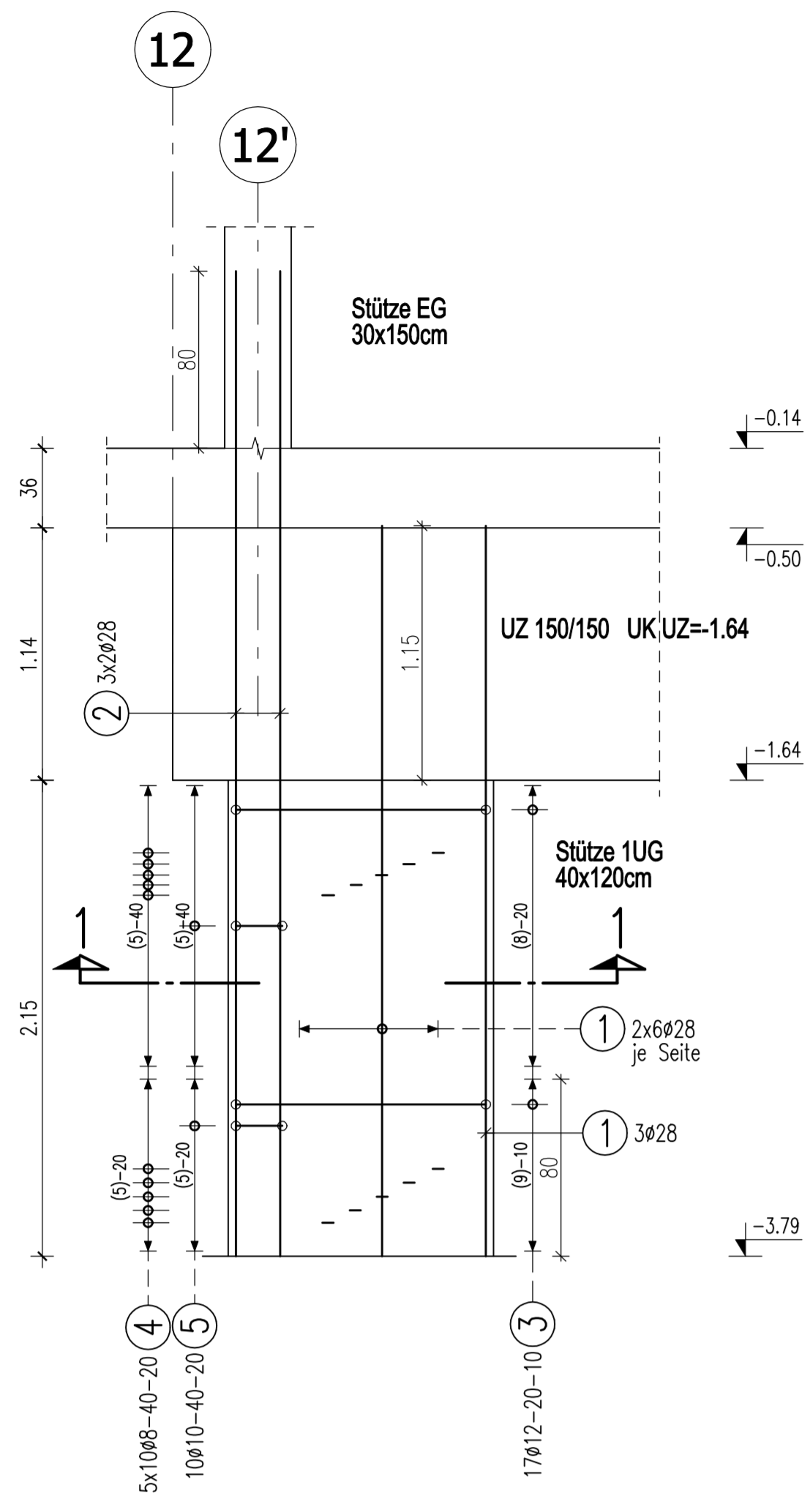
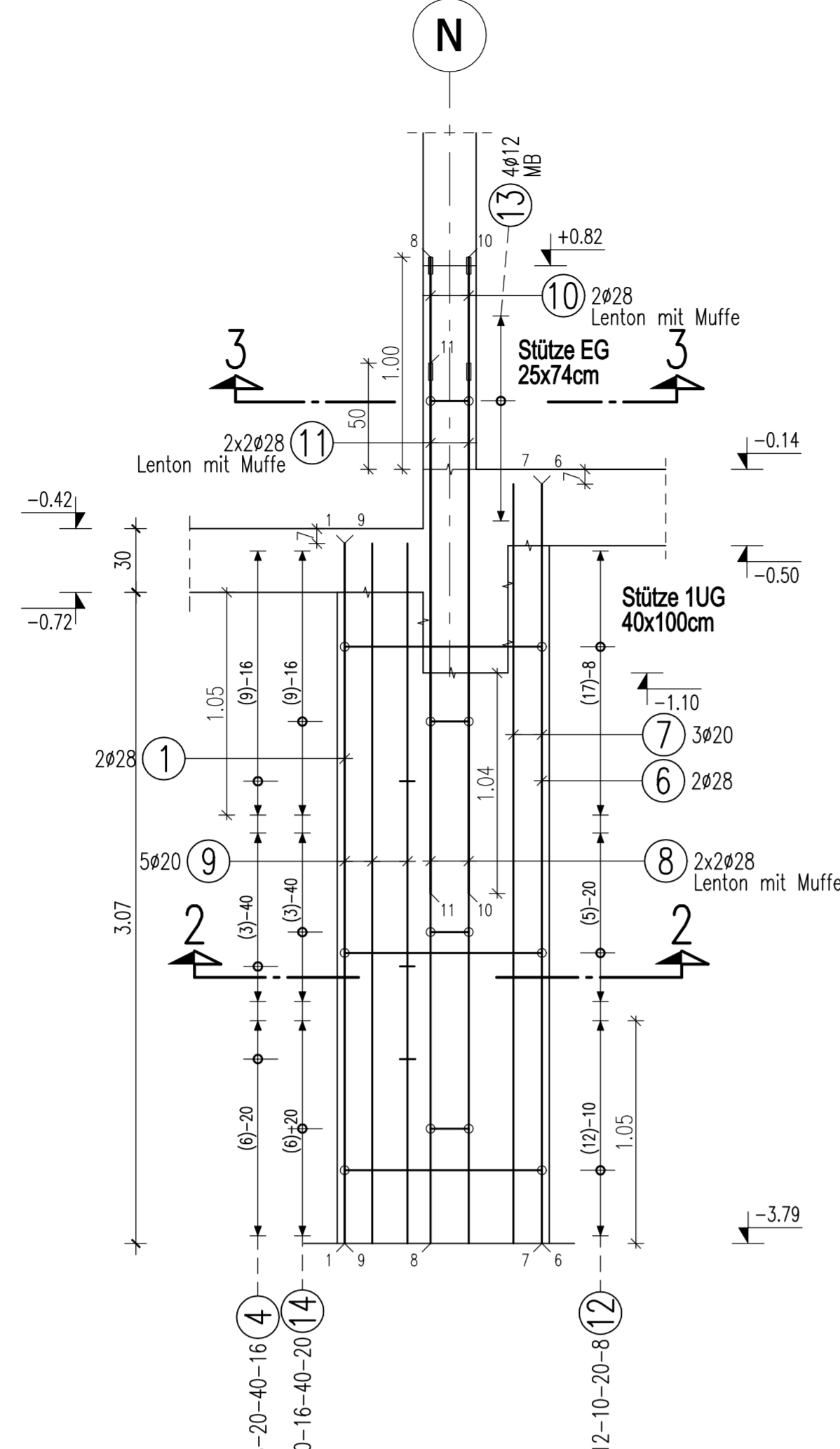


STÜTZE Pos.S-8, Achse 12'/E, M1:25
40x120 cm, C50/60



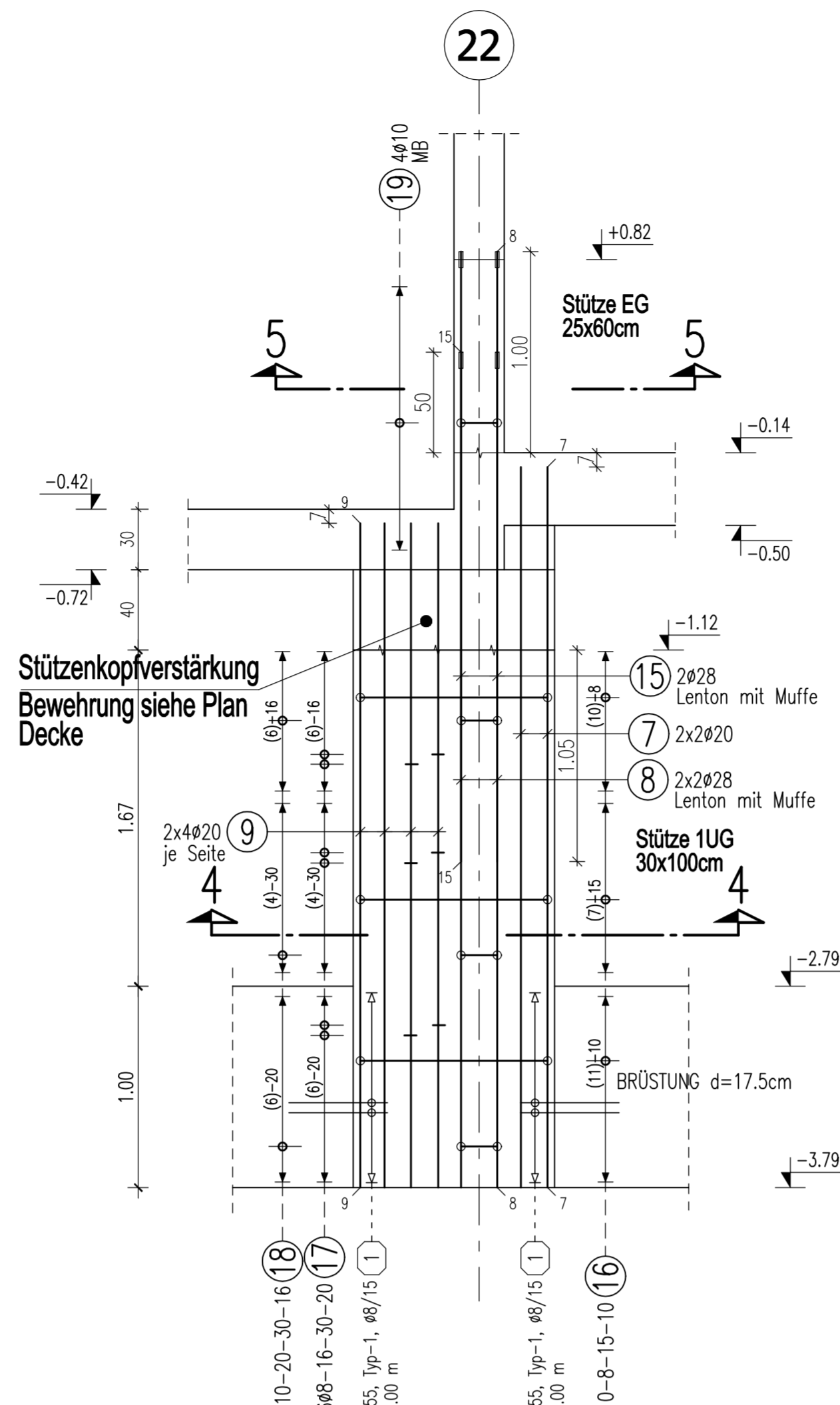
ANSICHT A-A

STÜTZE Pos.S-29, Achse 21/N, M1:25
40x100 cm, C30/37



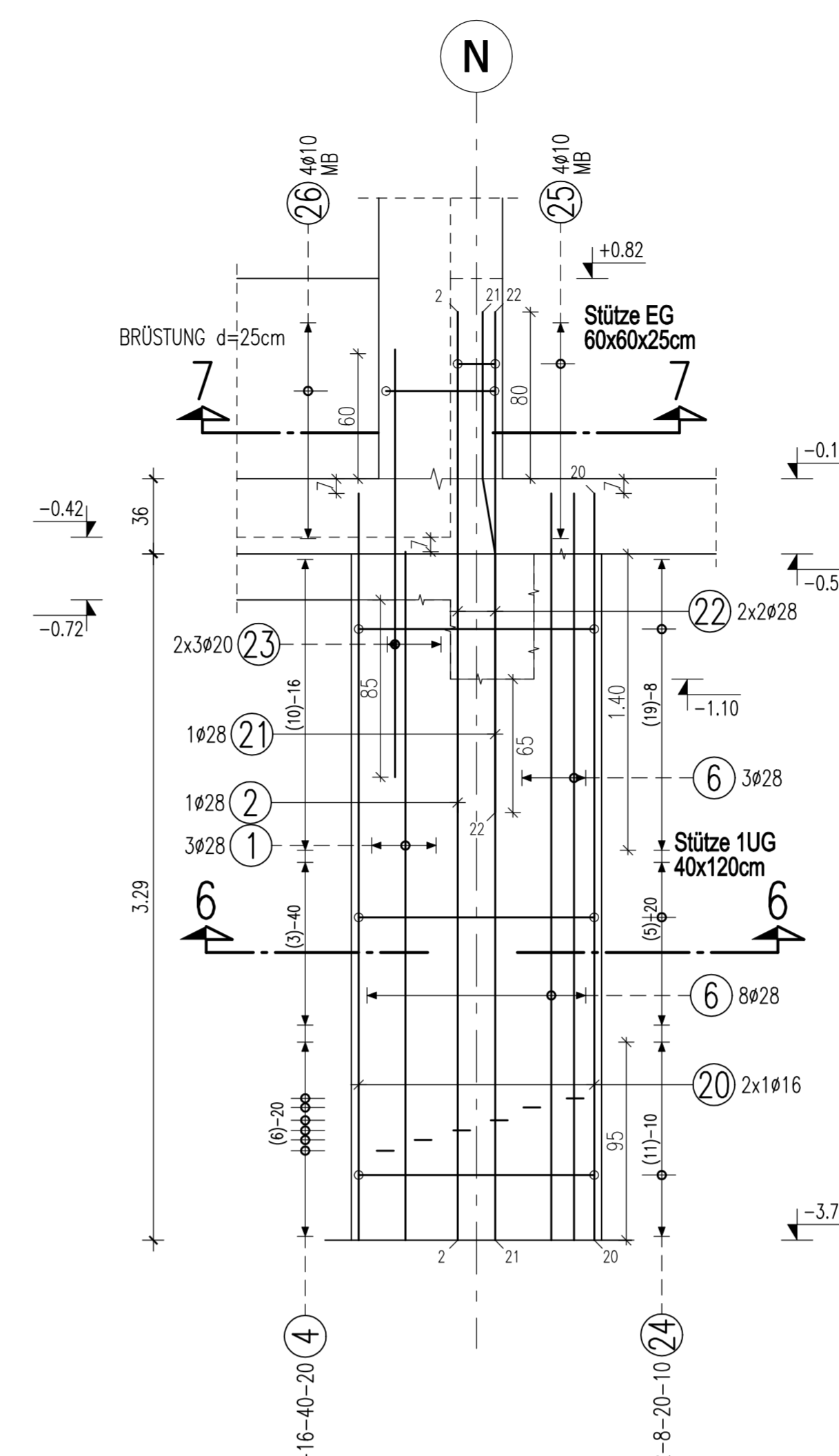
ANSICHT B-B

STÜTZE Pos.S-38, Achse 22/M, 1:25
30x100 cm, C30/37



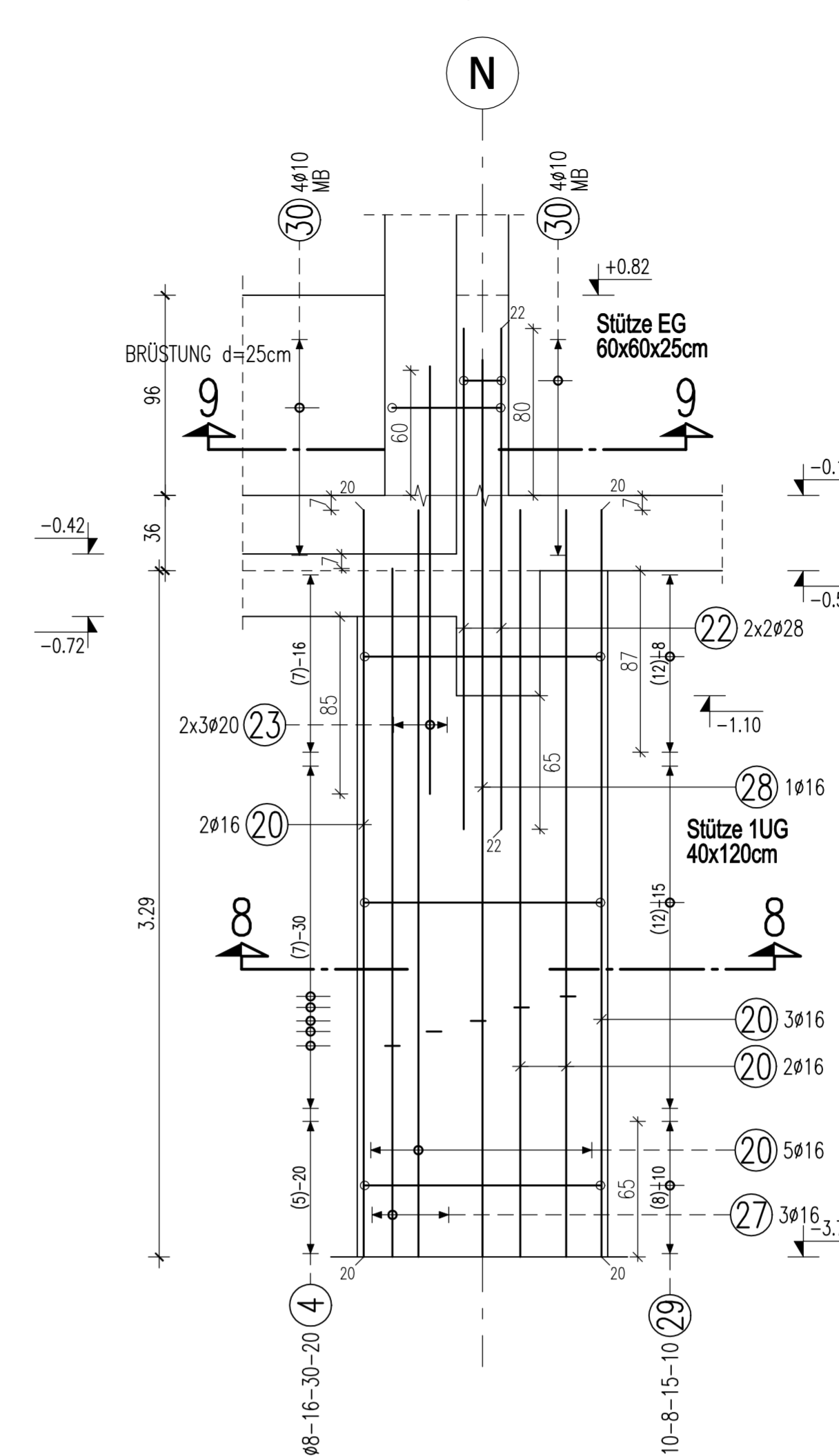
ANSICHT C-C

STÜTZE Pos.S-41, Achse 22/N, M1:25
40x120 cm, C30/37



ANSICHT D-D

STÜTZE Pos.S-45, Achse 20/N, M1:25
40x120 cm, C30/37



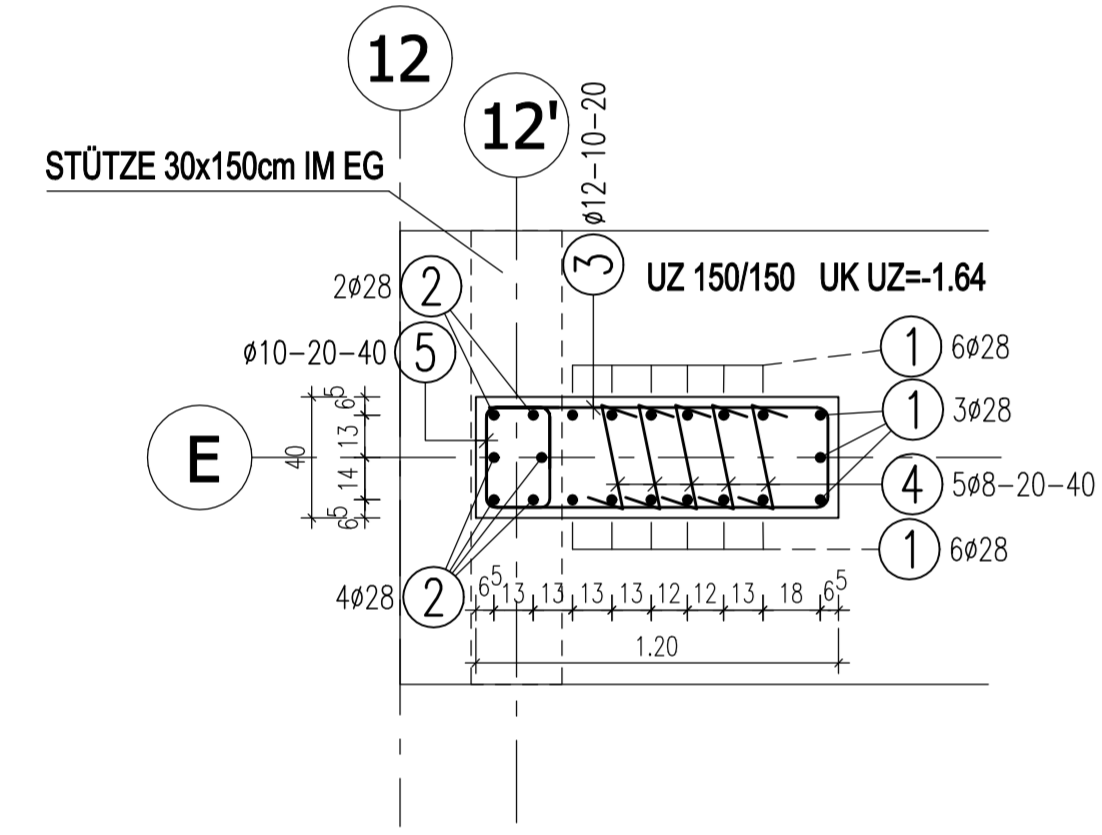
Biege- und Verlegetabelle (gemäß DIN EN 1992-1-1:2011-01 mit NA: 8.3 Tab. 8.1 DE)			
Biegung zur Kraftleitung Schräglage oder andere gebogene Stäbe	Konstruktive Biegung Haken	Winkelstöße	Bügel
Mindestwerte der Betondeckung reichtwinkig zur Biegeebene	Biegeprofildurchmesser D in mm	Stabdurchmesser Ø in mm	Biegeprofildurchmesser D in mm
> 100mm und > 7 Øs	min D = 10 Øs	6, 8, 10, 12, 14, 16	4 Øs min D = 4 Øs
> 50mm und > 3 Øs	min D = 15 Øs	20, 25, 28, 32	7 Øs min D = 7 Øs
< 50mm und < 3 Øs	min D = 20 Øs		

Die Gesamtmaßen der Auszüge beziehen sich auf Außenmaße			
Verlegen: Für das Verlegen der Bewehrung ist das DBV-Merkblatt "Betondeckung und Bewehrung nach EC 2" (neueste Fassung) zu beachten.			
Abstandhalter: Folgende DBV-Merkblätter sind jeweils in der neuesten Fassung zu beachten: "Unterstützungen nach EC 2", "Abstandhalter nach EC 2", "Betondeckung und Bewehrung - Tabelle 4. Anordnung".			
Einbau: Bügelschlösser sind grundsätzlich versetzt einzubauen. Bei Einbau von "N"-Positionen sind die Übergreifungsstäbe versetzt einzubauen. Betonieröffnungen und Ritzlöcher sind beidseitig zu berücksichtigen. Zur Lagerung der Bewehrung ist basiste Montagebewehrung vorzusehen.			
Betonstahlsorten	BSt 500S B	Betondeckung (nom. c)	zu diesem Plan gehören:
Bauart	C30/37	nach DIN EN 1992-1-1:2011-01	Schalplan: „TW_B_U01_2_0002_„_zf
Innenstützen (Bewehrung)	C30/37	XC3, WF	35 mm
Innenstützen (Rüstbewehrung)	C30/37	XC1, WO	30 mm
		seitlich	Mattenlöcher:
Stabstahl	1 bis 30	Listenmatten	Lagermatten

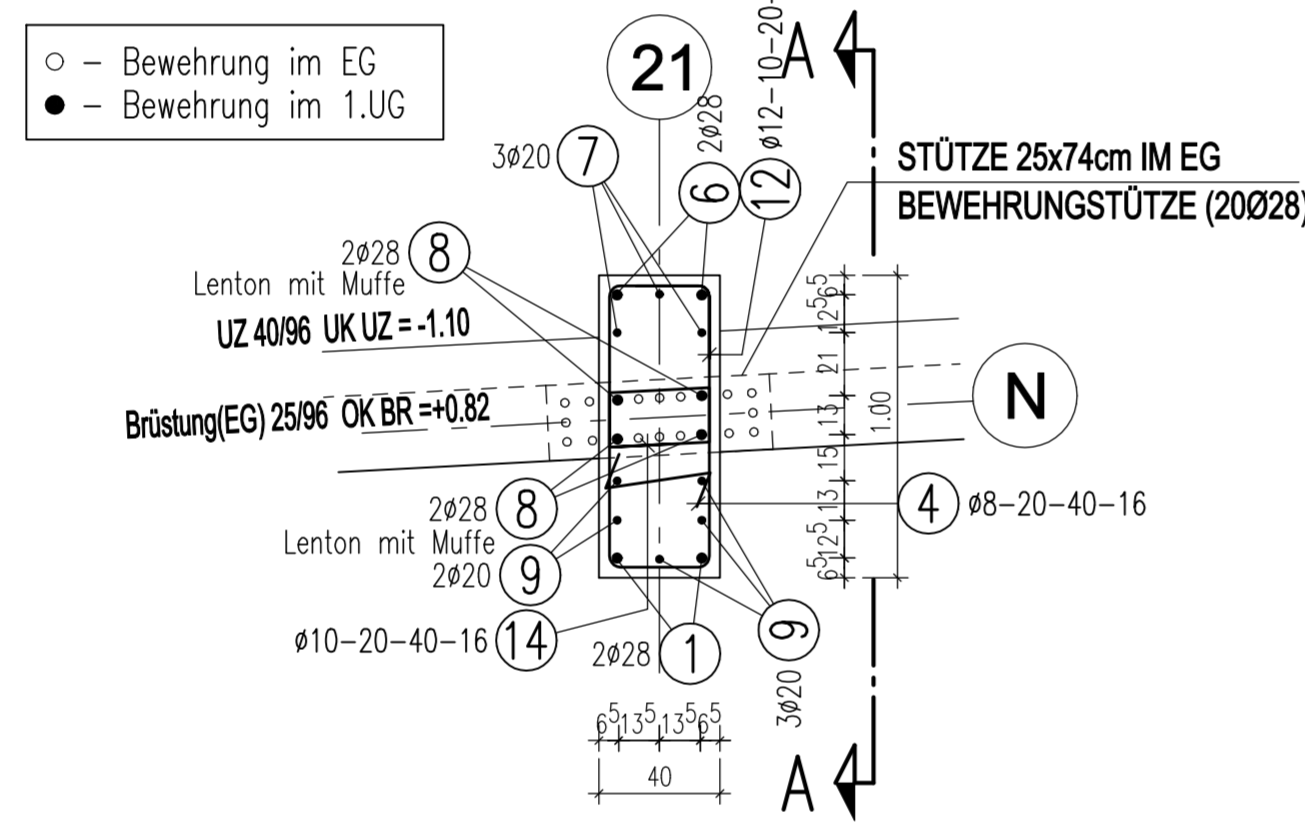
Dieser Plan gilt nur als Bewehrungsplan!
Alle Maße der Betonstahlauszüge sind Außenmaße!

ZUGEHÖRIGE PLÄNE	
SCHALPLAN	Plan Nr.
SCHALPLAN 1.UG - Teil 2 - GRUNDRISS	134_5008_TW_R_U01_2_0001
SCHALPLAN 1.UG - Teil 2 - SCHNITTE	134_5008_TW_R_U01_2_0002
BEWEHRUNGSPLAN	Plan Nr.

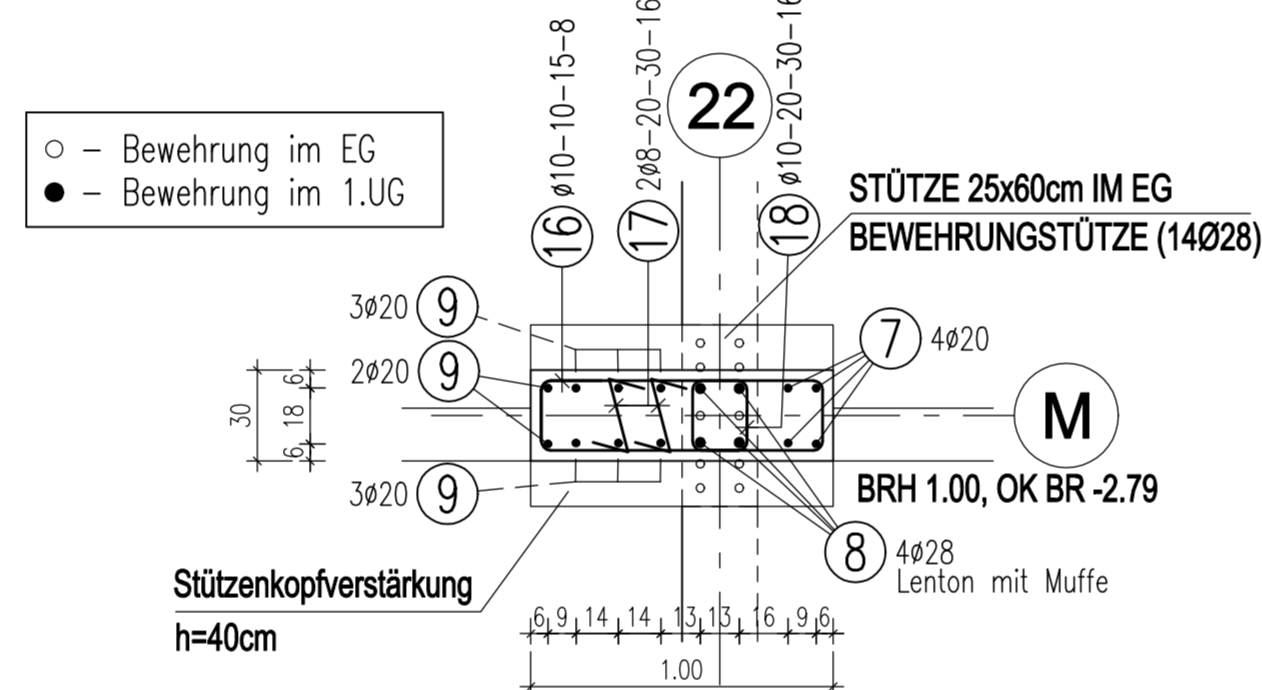
SCHNITT 1-1 M 1:25



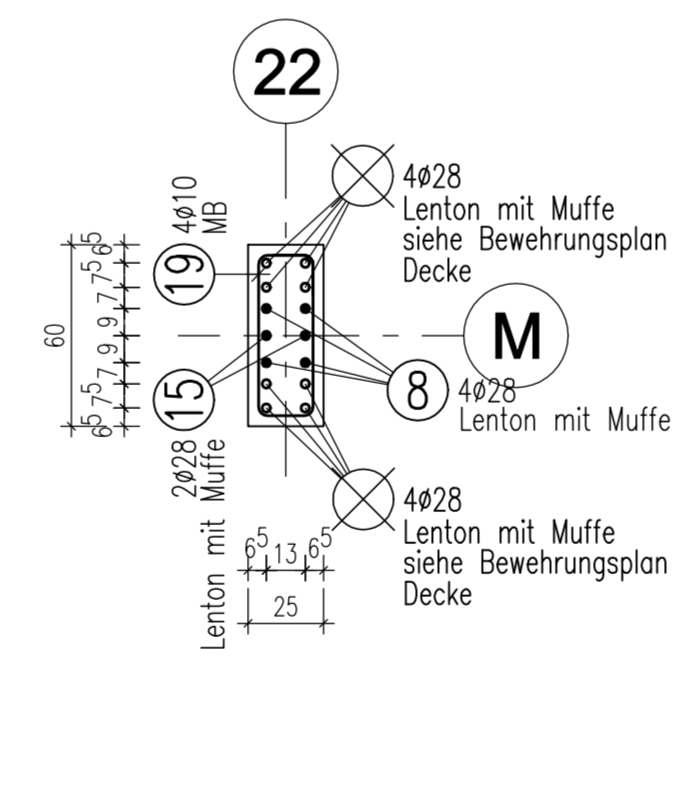
SCHNITT 2-2 M 1:25



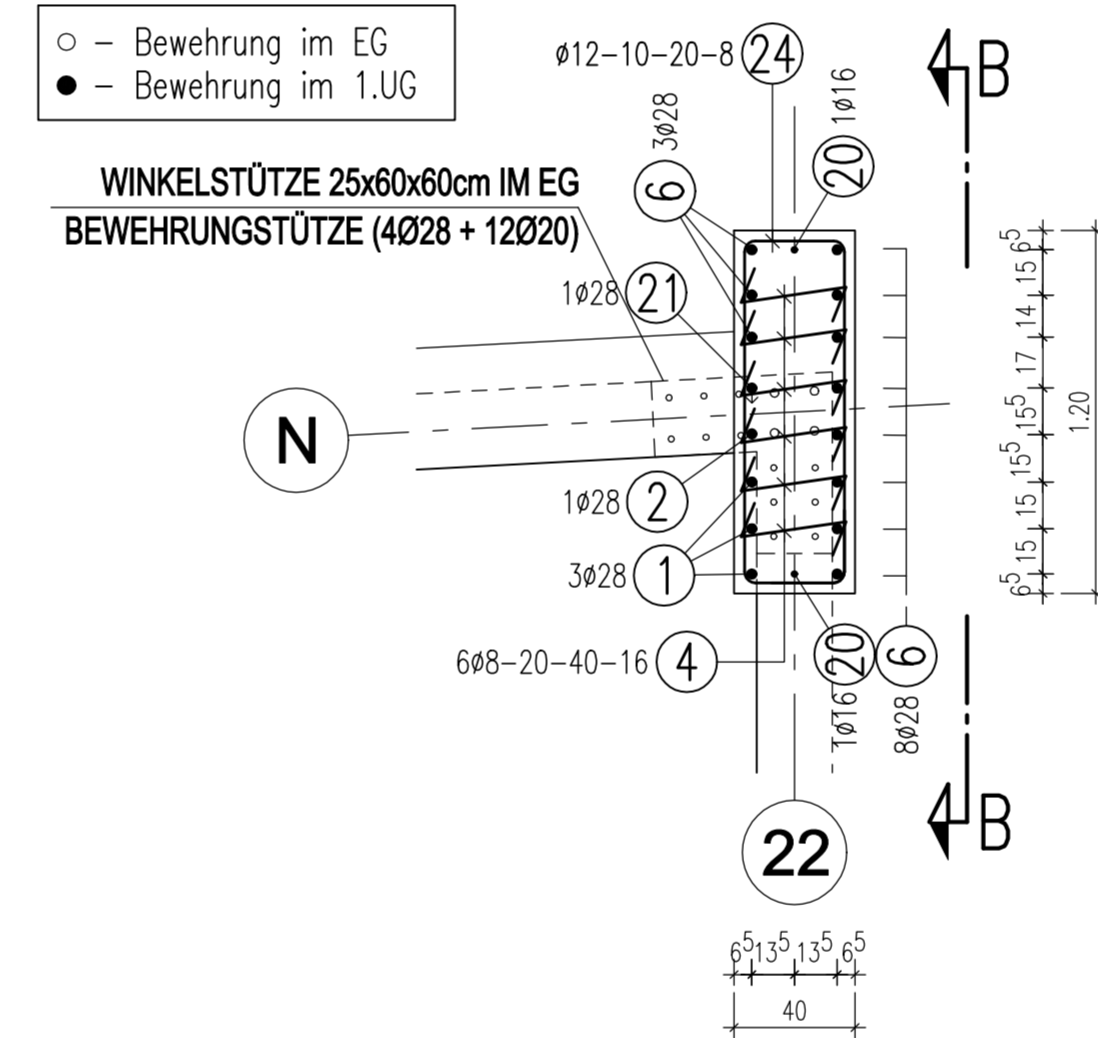
SCHNITT 4-4 M 1:25



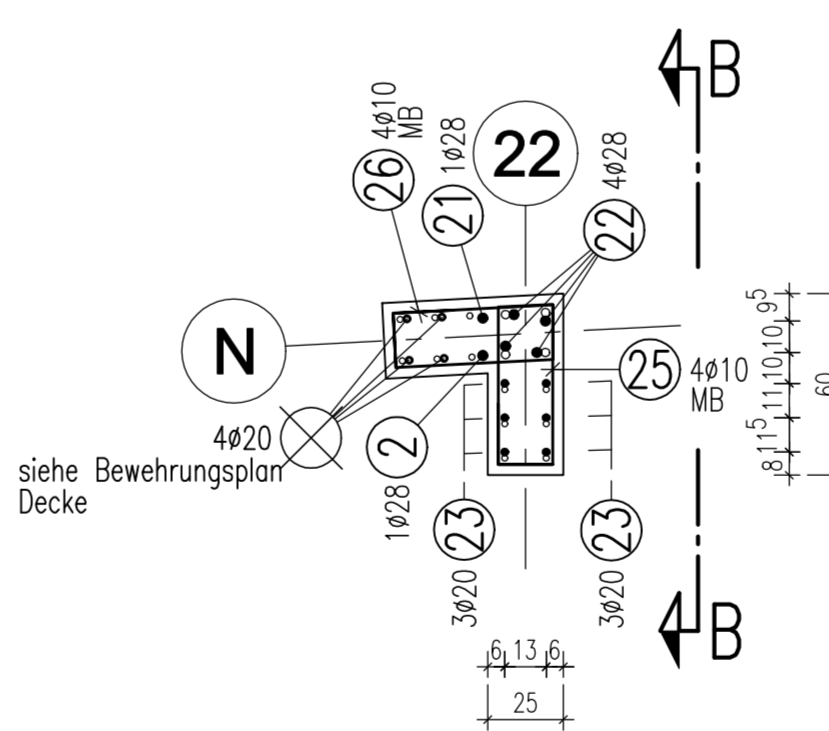
SCHNITT 5-5 M 1:25



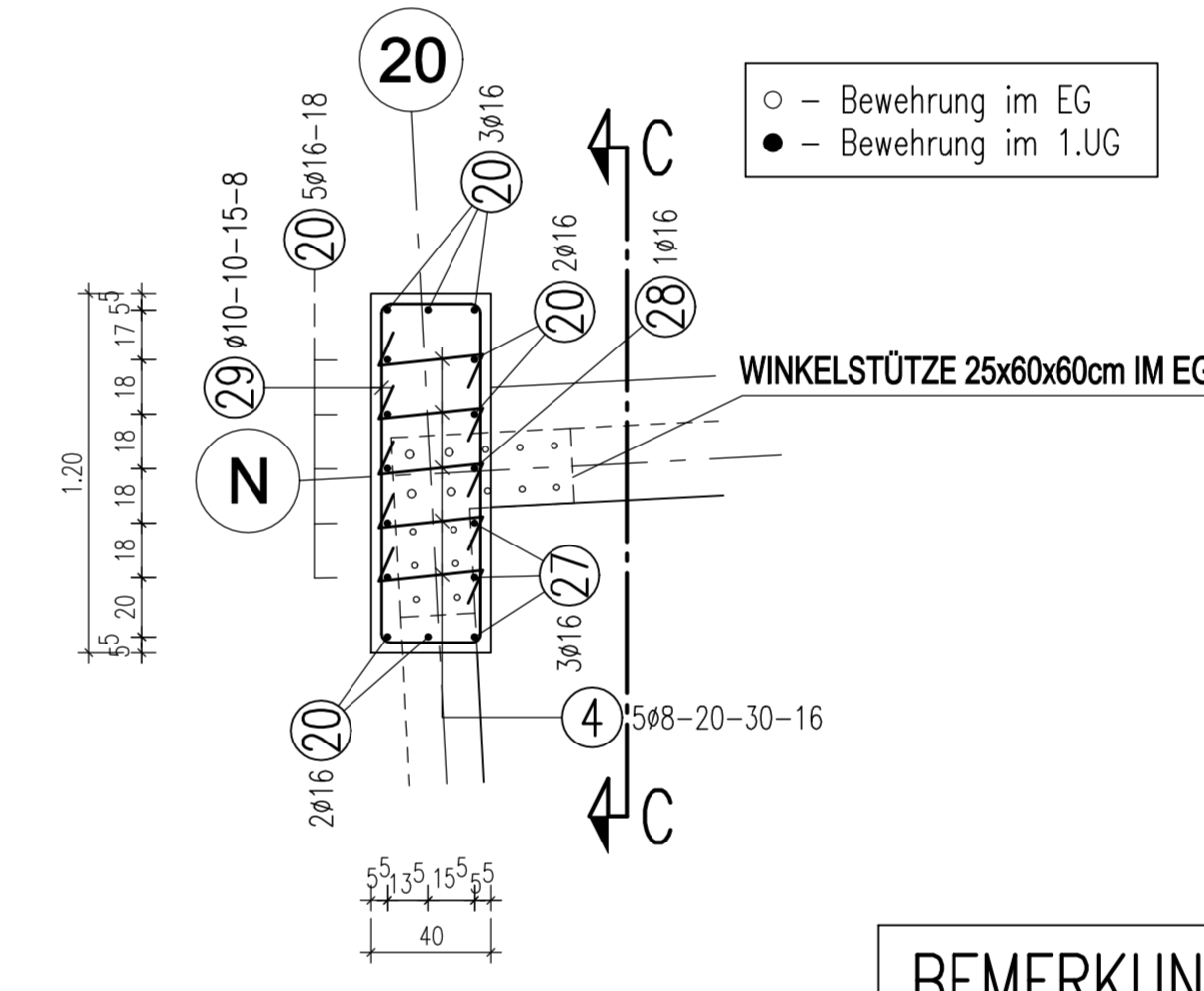
SCHNITT 6-6 M 1:25



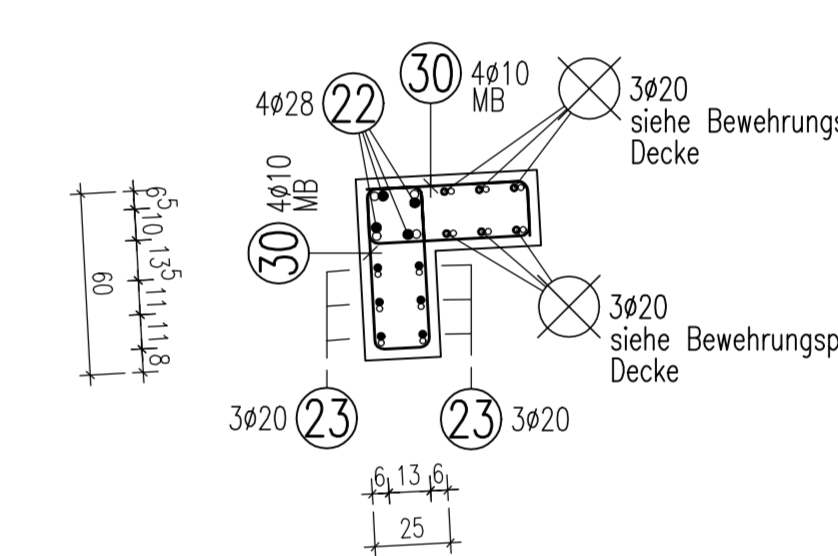
SCHNITT 7-7 M 1:25



SCHNITT 8-8 M 1:25

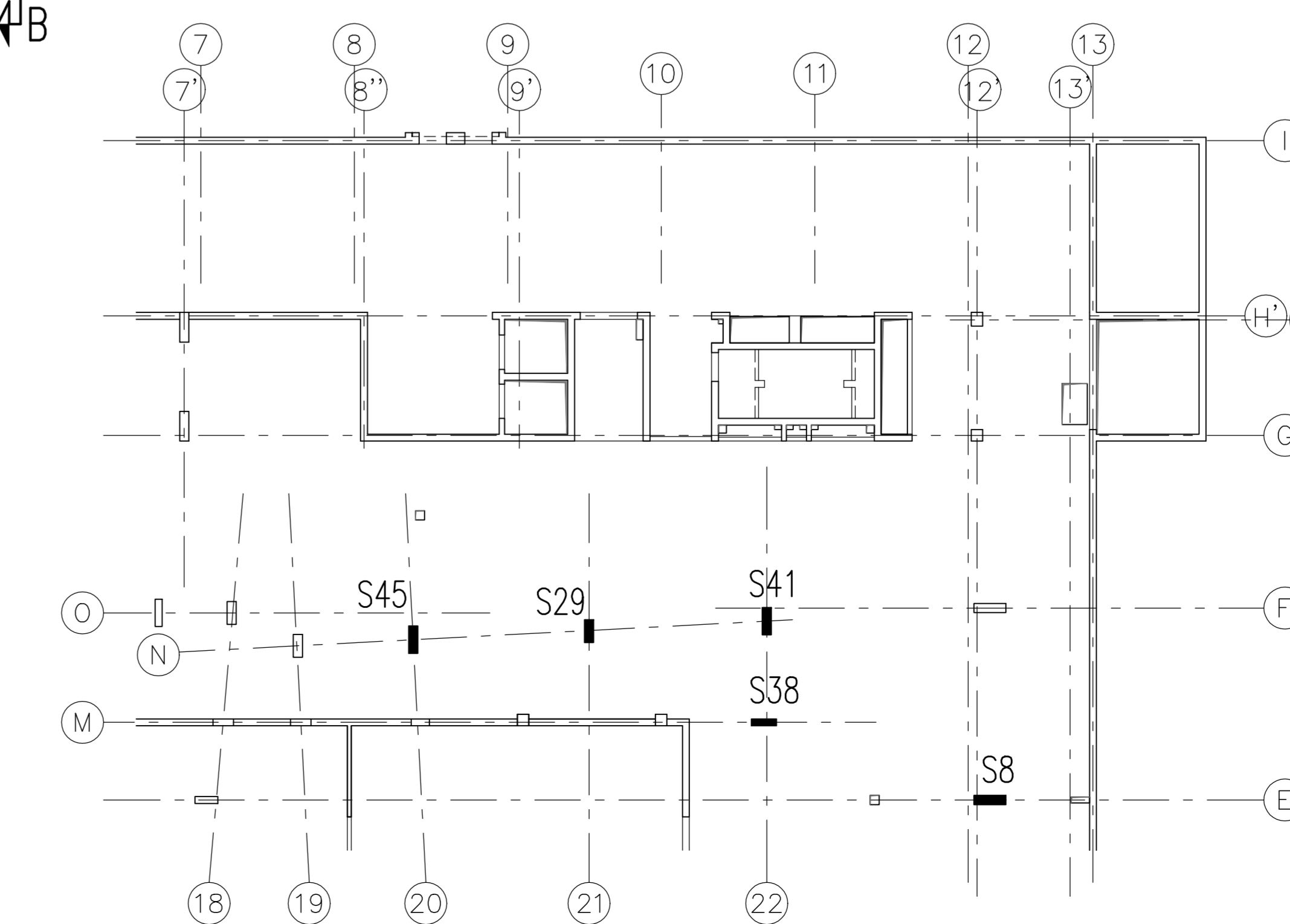


SCHNITT 9-9 M 1:25

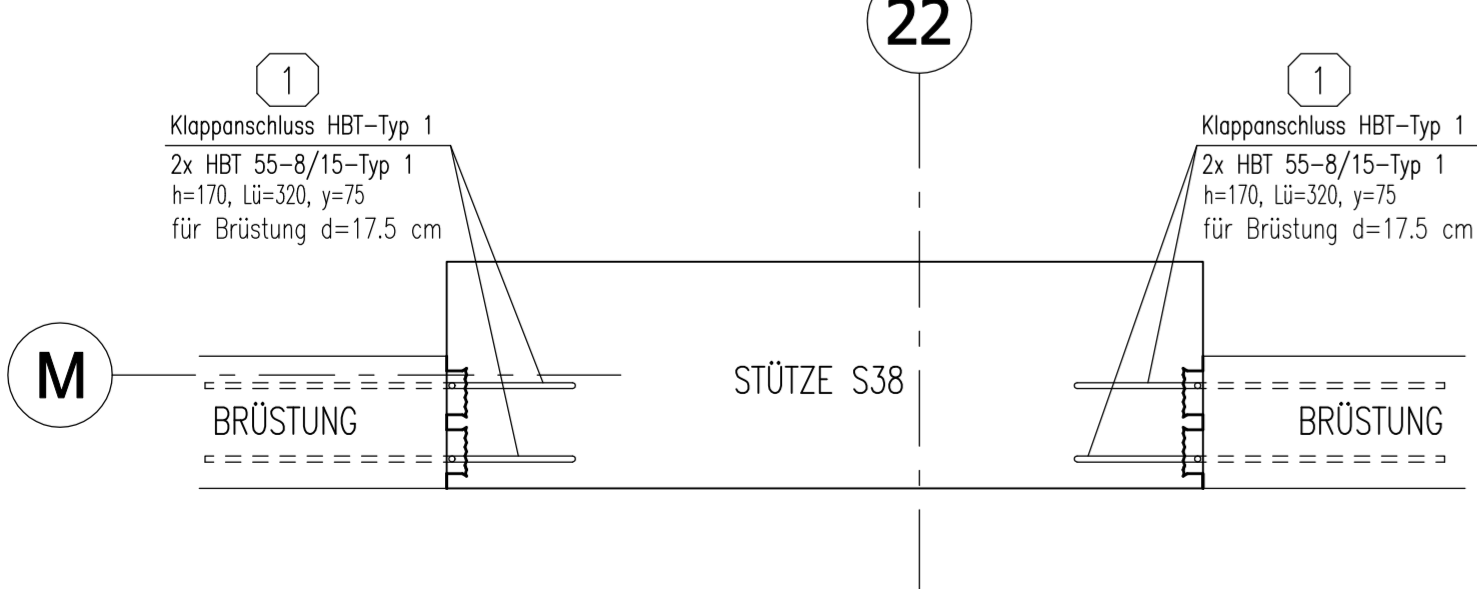


BEMERKUNG:
DIE BÜGELSCHLÖSSER SIND ENTLANG
DER STÜTZE ZU VERSETZEN

ÜBERSICHTSSKIZZE M 1:200



ANSCHLUSS M1:10
Stütze Pos.S38 - Brüstung
Grundriss



1 20x28 L=3,30 m	2 7x28 L=4,45 m	3 17x12 L=3,40 m	4 277x8 L=0,59 m	5 10x10 L=1,48 m	6 13x28 L=3,58 m	7 7x20 L=3,58 m	8 8x28 L=4,65 m	9 13x20 L=3,30 m	10 2x28 L=3,00 m	11 4x28 L=2,50 m
12 34x12 L=3,00 m	13 4x12 L=2,02 m	14 18x10 L=1,40 m	15 2x28 L=2,53 m	16 28x10 L=2,72 m	17 32x8 L=0,49 m	18 16x10 L=1,08 m	19 4x10 L=1,68 m	20 14x16 L=3,58 m	21 1x28 L=4,45 m	22 8x28 L=2,40 m
23 12x20 L=2,05 m	24 35x12 L=3,40 m	25 4x10 L=1,79 m	26 4x10 L=1,79 m	27 3x16 L=3,30 m	28 1x16 L=4,30 m	29 32x10 L=3,32 m	30 8x10 L=1,78 m	31 „ L=... m	32 „ L=... m	33 „ L=... m

Pos.	Lfdm.	Bezeichnung	Werkstoff
1	4,00	HBT 55 - 8/15 Typ 1 (L ₁ =200 mm, h=170 mm, r=75 mm) für Brüstung d=17,5 cm	BR 500 S

Klappenschlüsse - HBT

118.9x84.1 cm