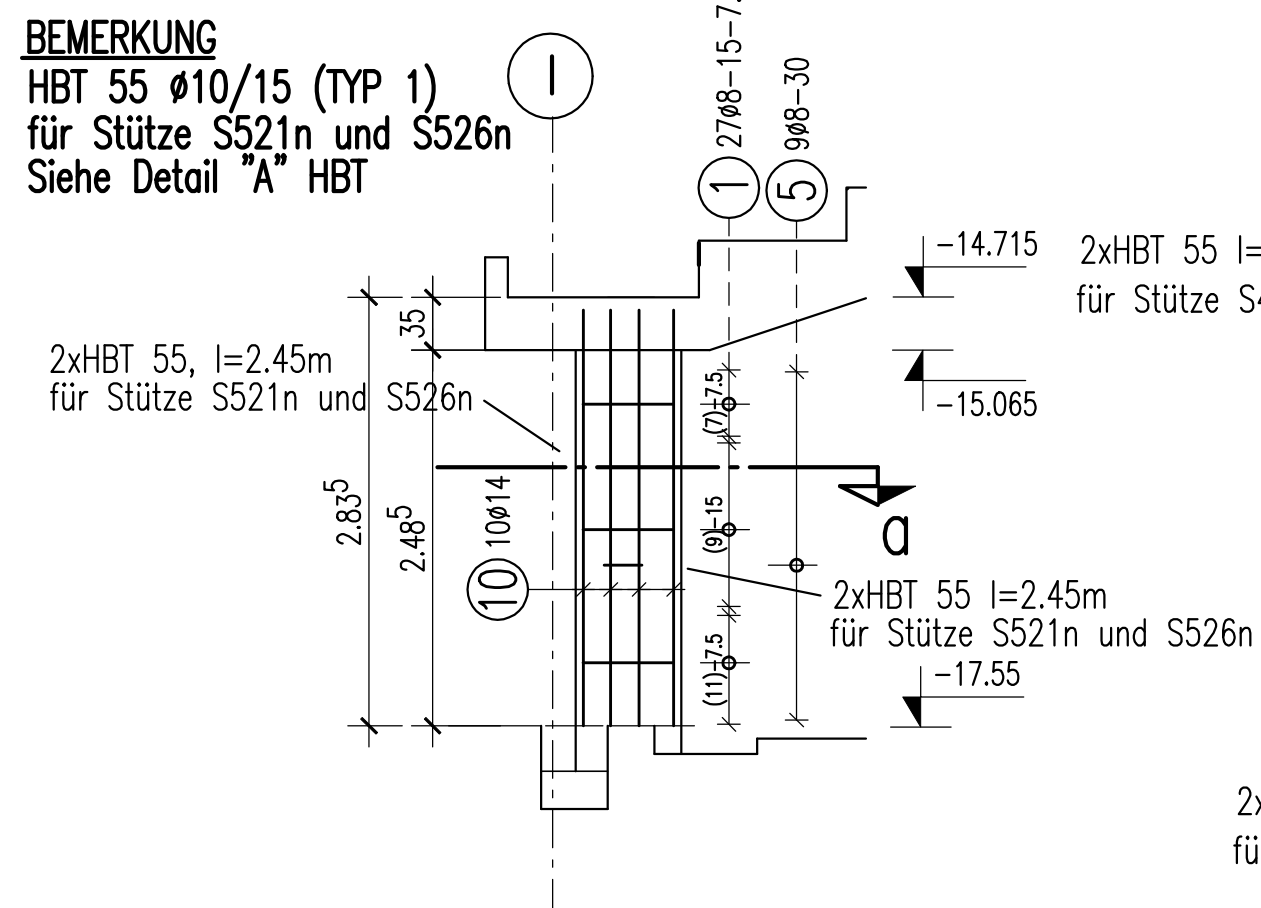
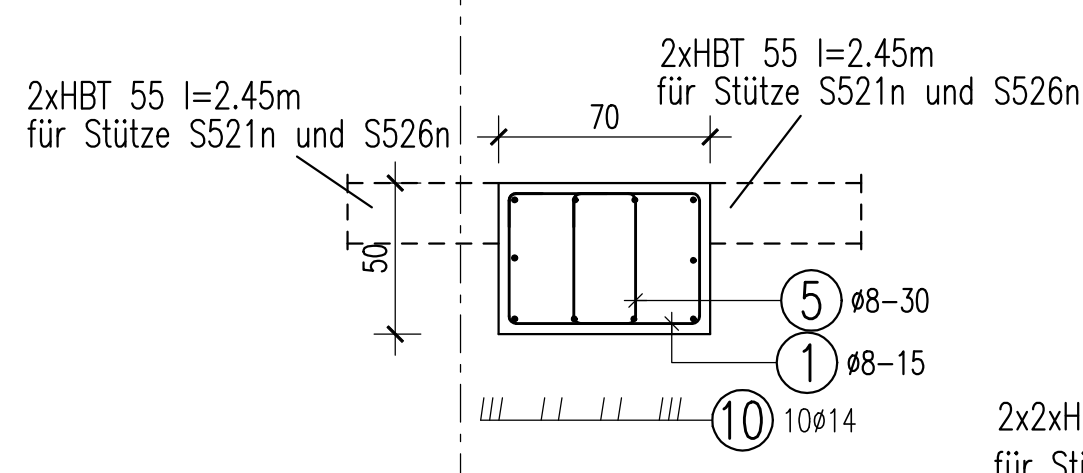


S521n,S522n,S523n,S524n,S525n,S526n

b/d= 50/70 cm
6x vorhanden M 1:50

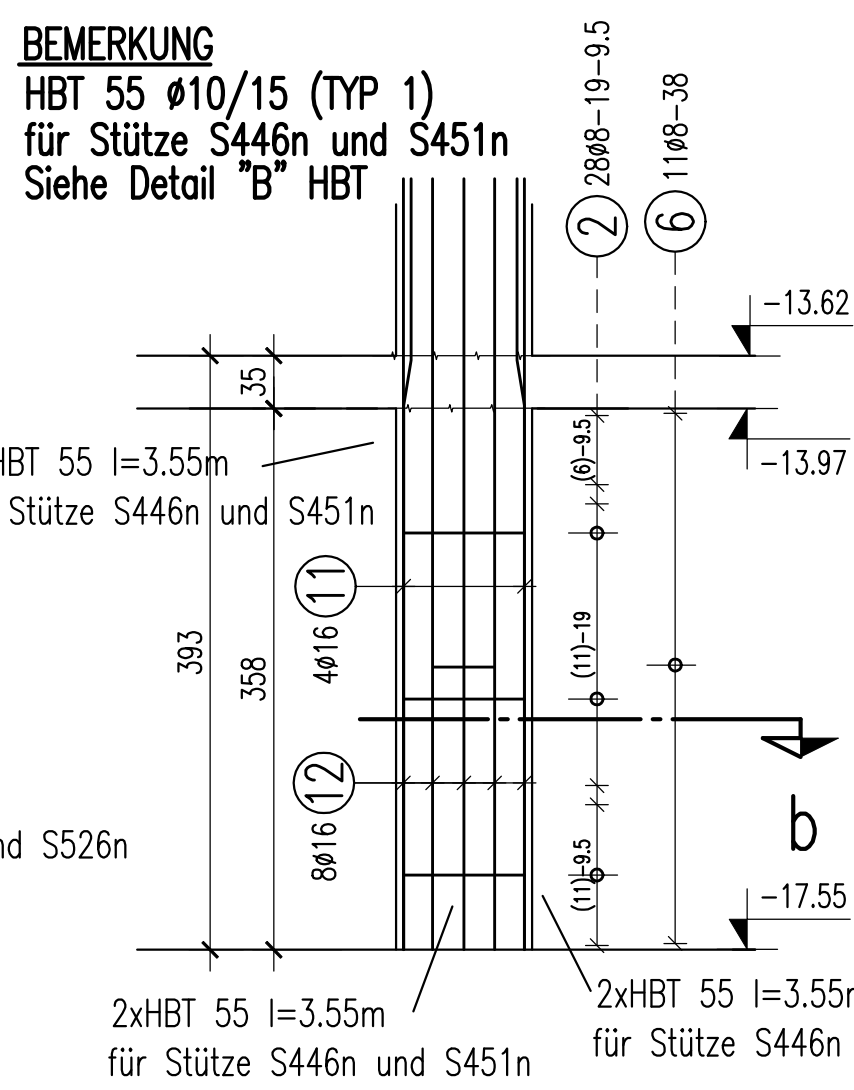


Schnitt a-a
M 1:25

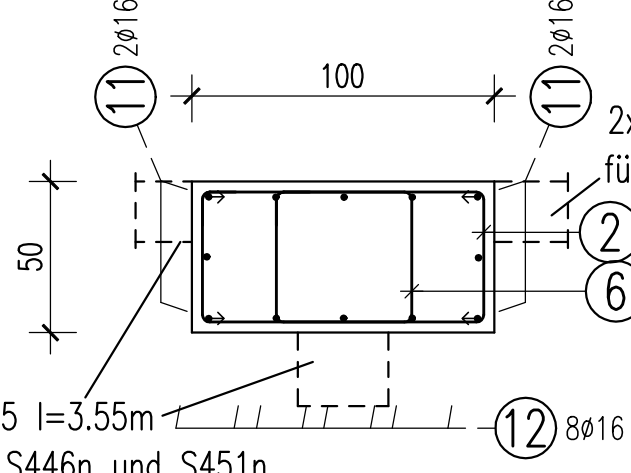


S451,S450,S449,S448,S447,S446

b/d= 50/100 cm
6x vorhanden M 1:50

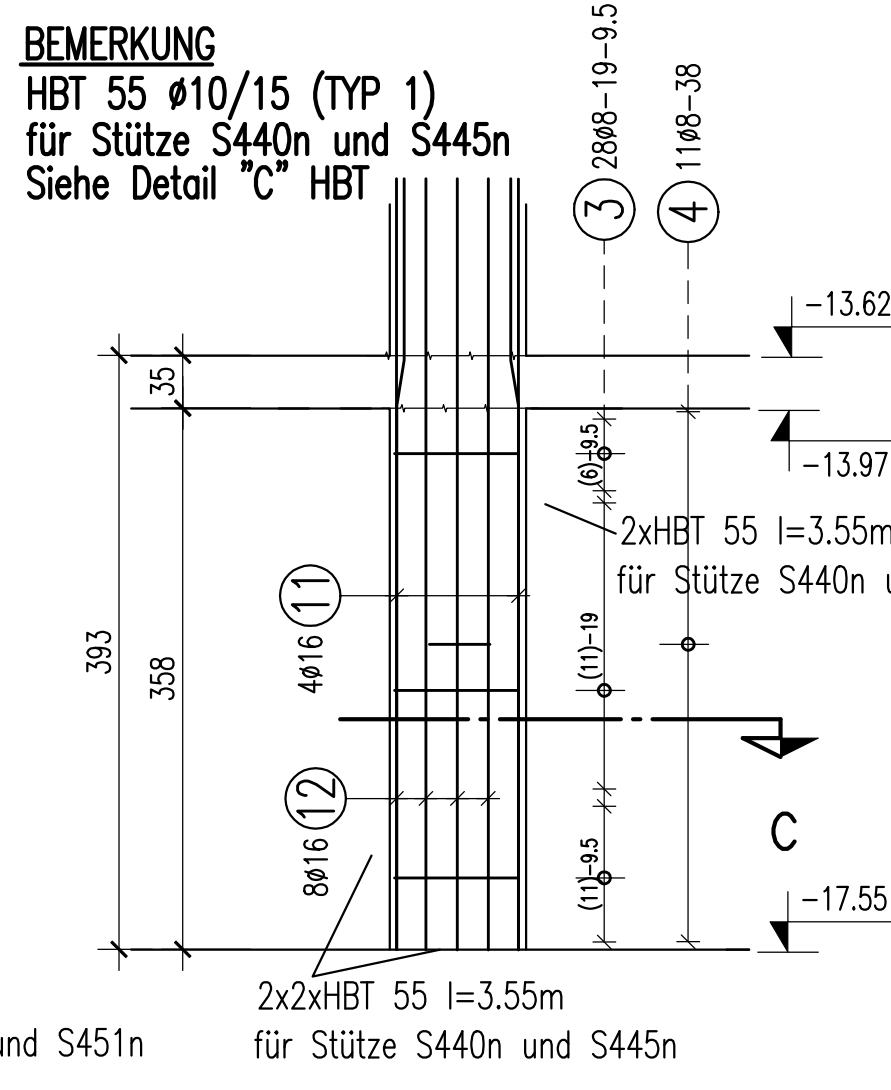


Schnitt b-b
M 1:25

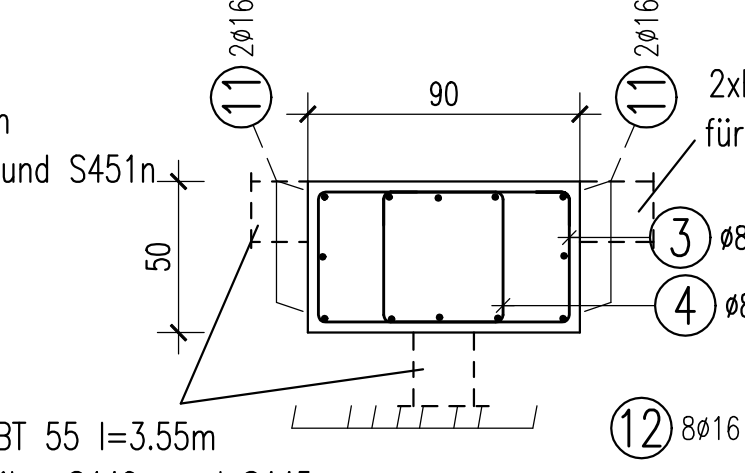


S445,S444,S443,S442,S441,S440

b/d= 50/90 cm
6x vorhanden M 1:50

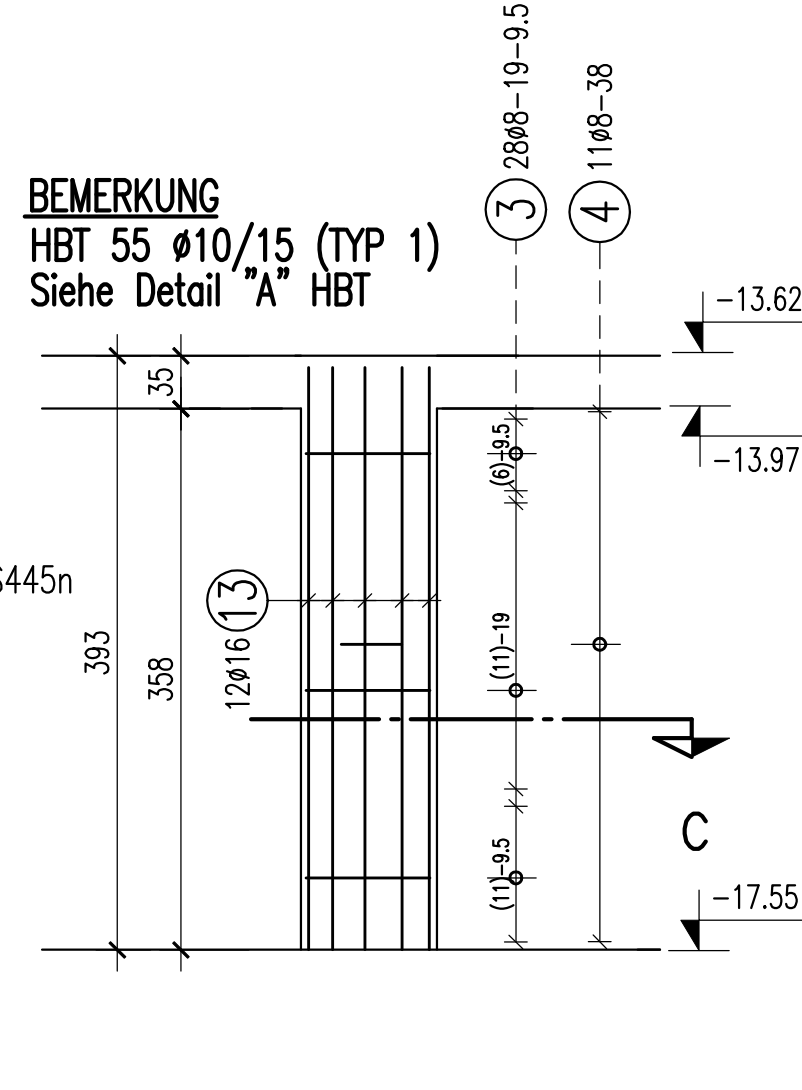


Schnitt c-c
M 1:25

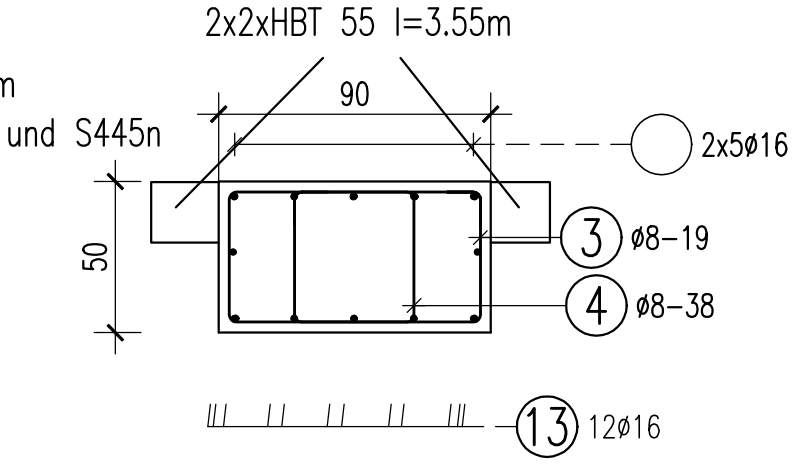


S4438,S439

b/d= 50/90 cm
2x vorhanden M 1:50



Schnitt c-c
M 1:25



1) 162Ø8 L=2.34 m	2) 168Ø8 L=2.94 m
3) 224Ø8 L=2.74 m	4) 88Ø8 L=1.87 m
5) 54Ø8 L=1.49 m	6) 66Ø8 L=1.98 m
7) 23Ø10 L=2.58 m	8) 37Ø8 L=1.78 m
9) 78Ø8 L=2.54 m	10) 60Ø14 L=2.75 m
11) 48Ø16 L=5.10 m	12) 96Ø16 L=5.10 m
13) 24Ø16 L=3.85 m	14) 10Ø20 L=5.35 m
15) 20Ø16 L=4.80 m	16) .. L=.. m

ZUGEHÖRIGE PLÄNE :

PLAN NR.	PLANINHALT
5.302.16.sp.e-403	Schalplan - Grundriss Ebene -4
5.302.16.sp.e-404	Schalplan - Schnittte Ebene -4
5.302.16.bp.e-405	Unterring, Innenwände E-4 Teil 5
5.302.16.bp.e-406	Unterring, Innenwände E-4 Teil 6

Dieser Plan gilt nur als Bewehrungsplan !

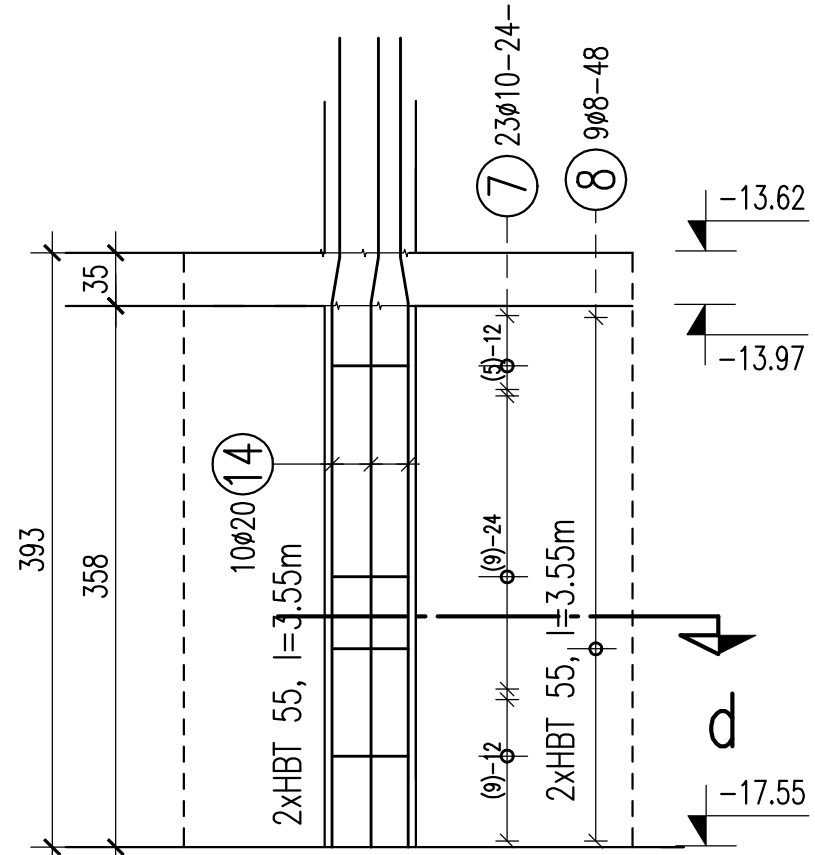
Betonfestigkeitsklassen	B 35	zu diesem Plan gehören :
Betonstahlsorten	BS1 500 S + 500 M	Stahllisten : 5.302.16BP.E-4.07b
Betondeckung (nom c) nach DIN 1045	oben : unten : seitlich : 3,5 cm	Mattenlisten :
Rundstahl	1) bis 15)	Lagermatten : Listenmatten :

Biegerollendurchmesser d_{br} nach DIN 1045, Tabelle 18, sofern in der Zeichnung keine anderen Werte angegeben sind !

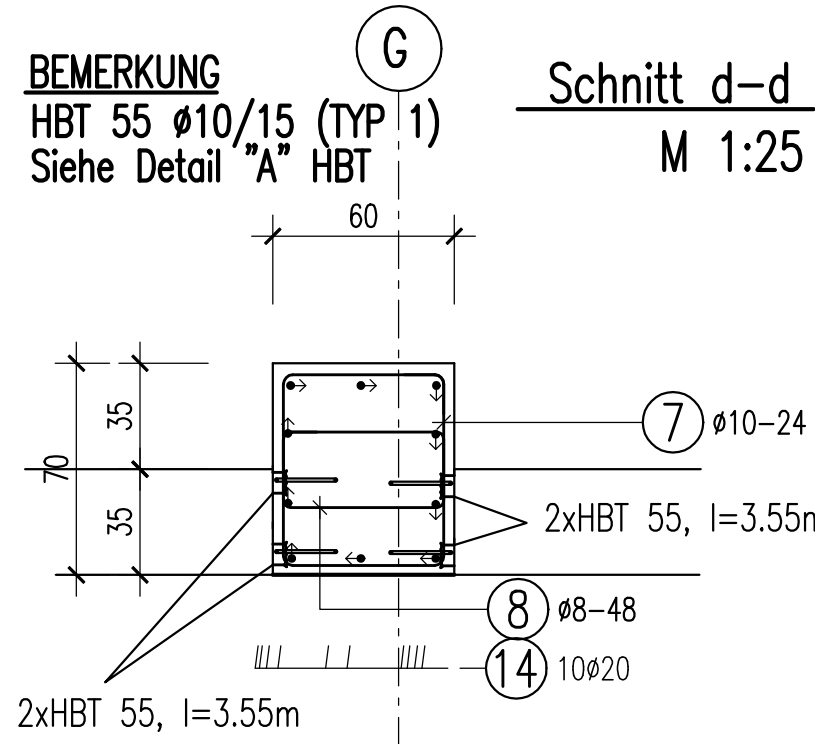
ACHTUNG :
ALLE MASSE UND ANGABEN SIND AN DER BAUSTELLE ZU PRÜFEN.
BEI UNSTIMMIGKEITEN IST VOR DER AUSFÜHRUNG MIT DEM BAULEITER BZW. D. PLANVERFASSER RÜCKSPRACHE ZU NEHMEN.
- ALLE SICHTBAREN BETONFLÄCHEN NACH ANGABEN DES ARCHITECTEN ! BZW. GEM. ANGABEN IM LEISTUNGSVERZEICHNIS.

S492

b/d= 60/70 cm
1x vorhanden M 1:50

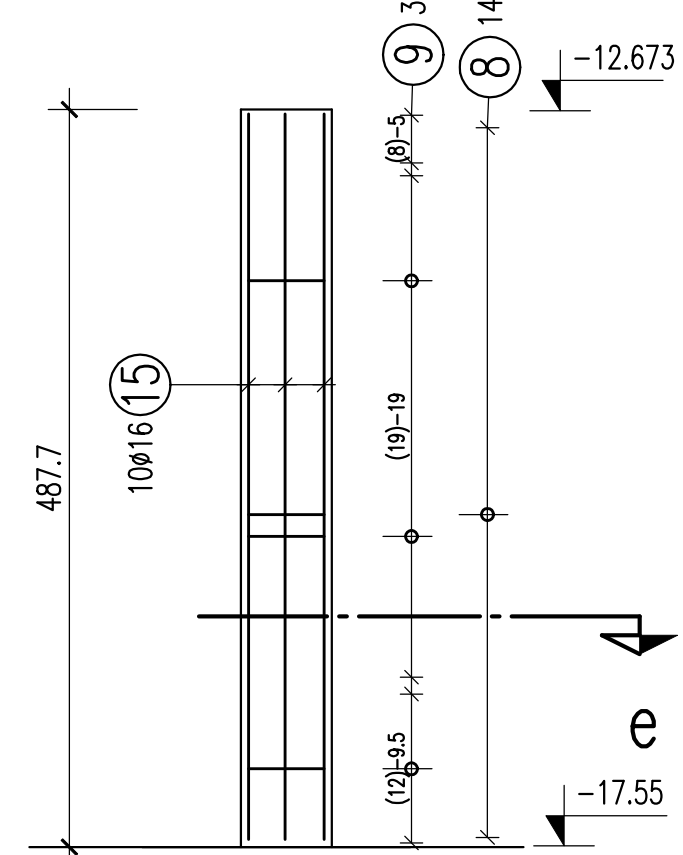


Schnitt d-d
M 1:25

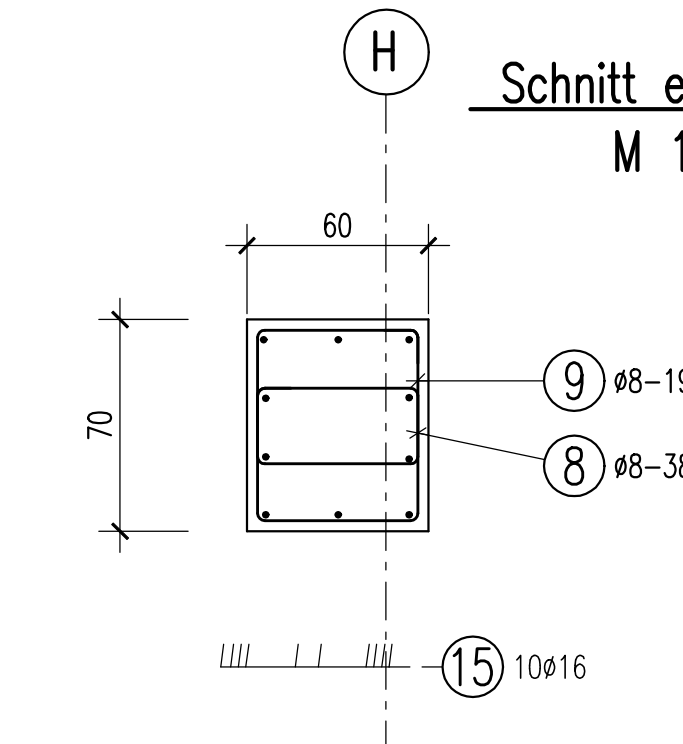


S494,S495

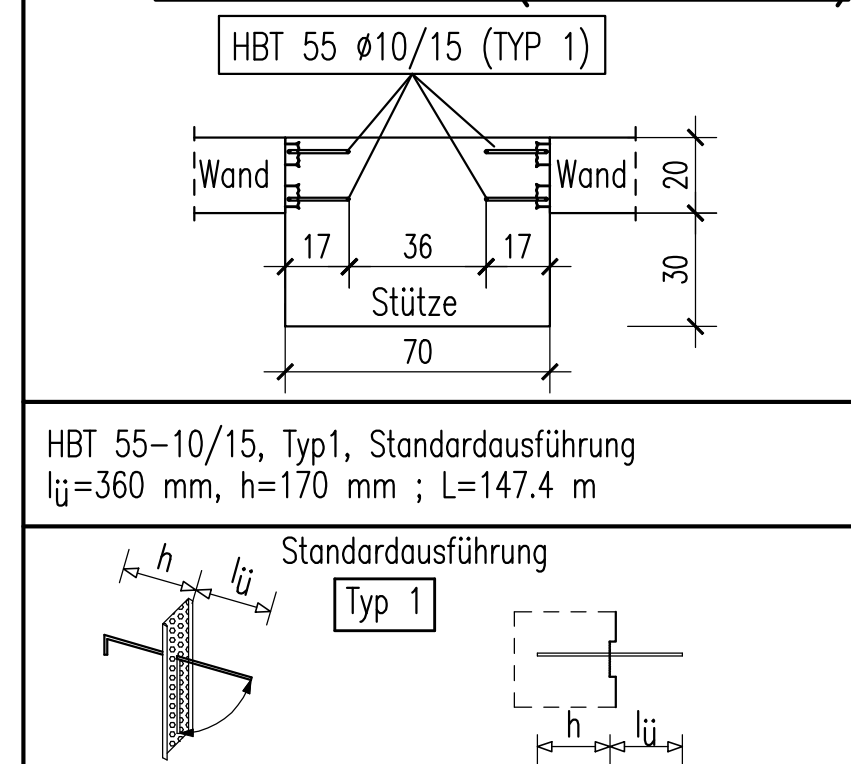
b/d= 60/70 cm
2x vorhanden M 1:50



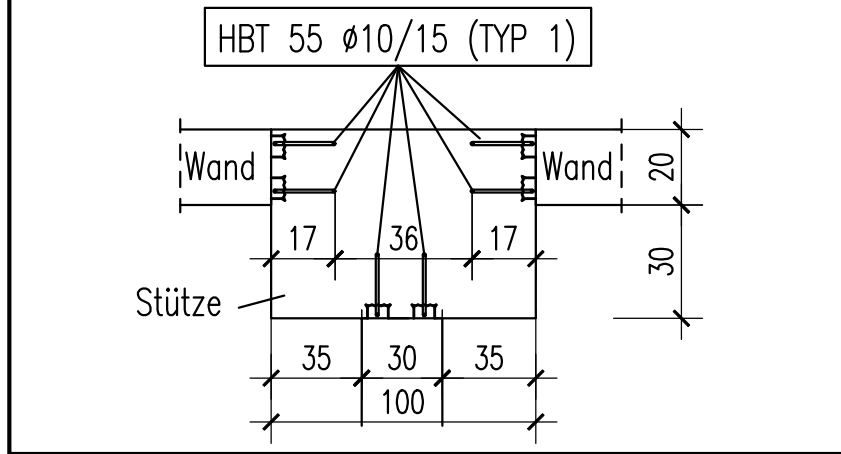
Schnitt e-e
M 1:25



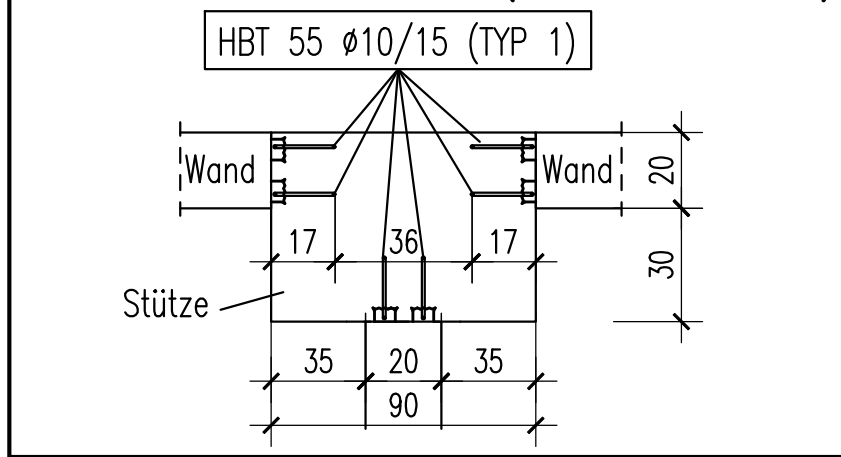
DETAIL "A": ANSCHLUSS STÜTZE u. INNENWAND (HBT EINLAGIG)



DETAIL "B": ANSCHLUSS STÜTZE u. INNENWAND (HBT EINLAGIG)

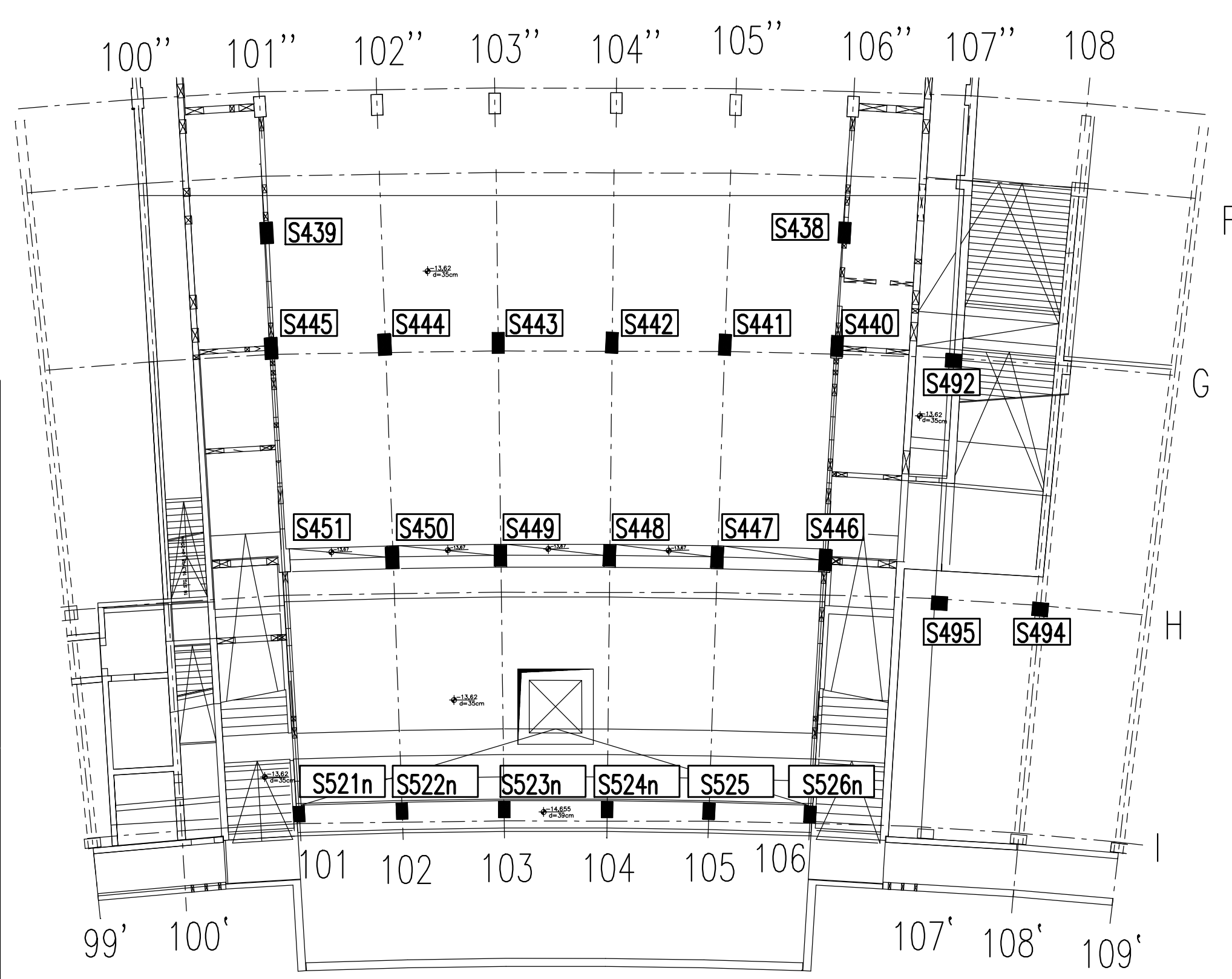


DETAIL "C": ANSCHLUSS STÜTZE u. INNENWAND (HBT EINLAGIG)



ANSCHLUSSBEW. STÜTZE-WÄNDE SIEHE 5.302.16.SP.E-4.05 und 4.06

Übersichtsskizze M 1:200



84.1x59.4 cm

XXXXXX
XXXXXX