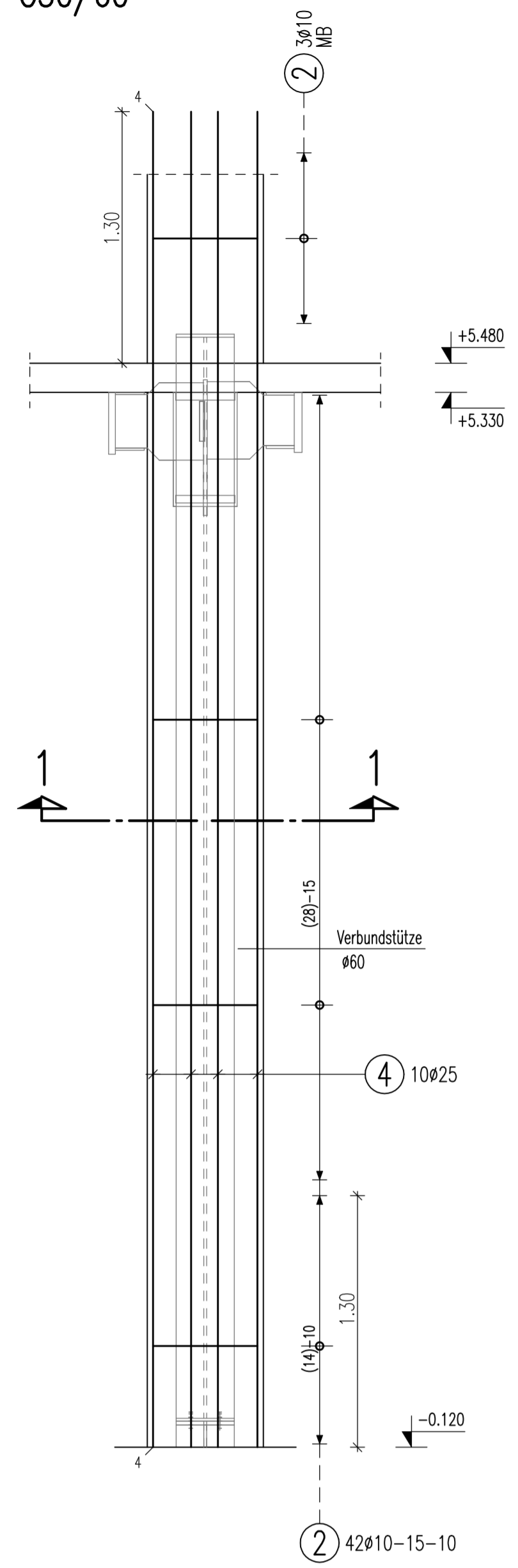
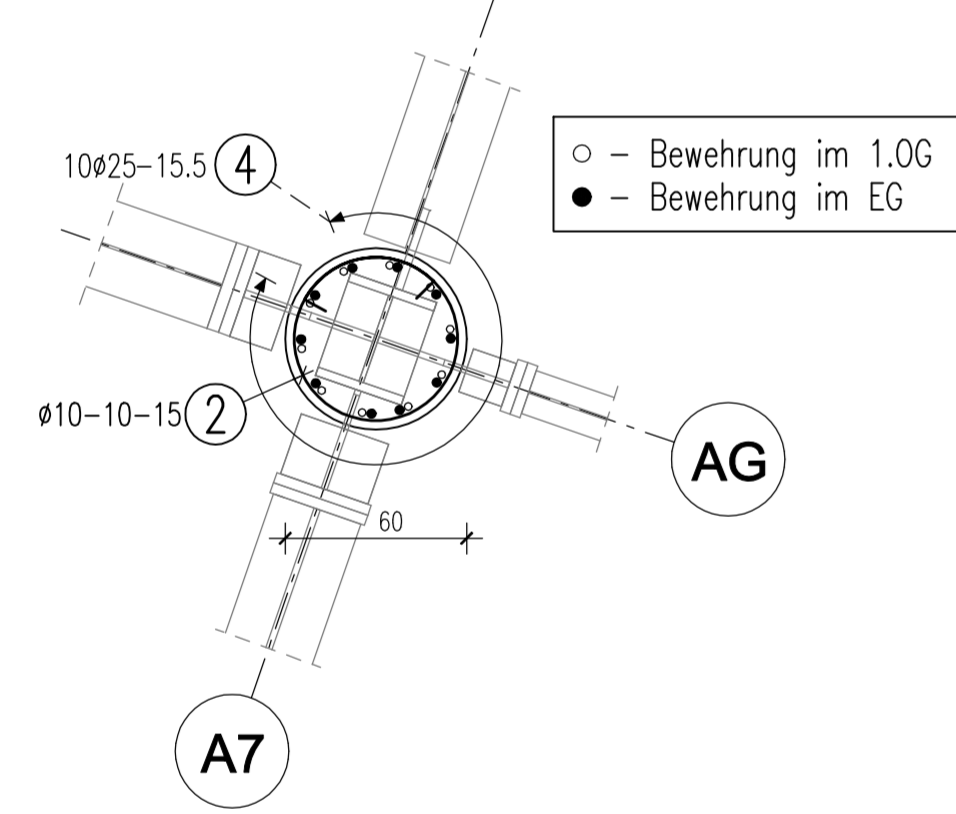


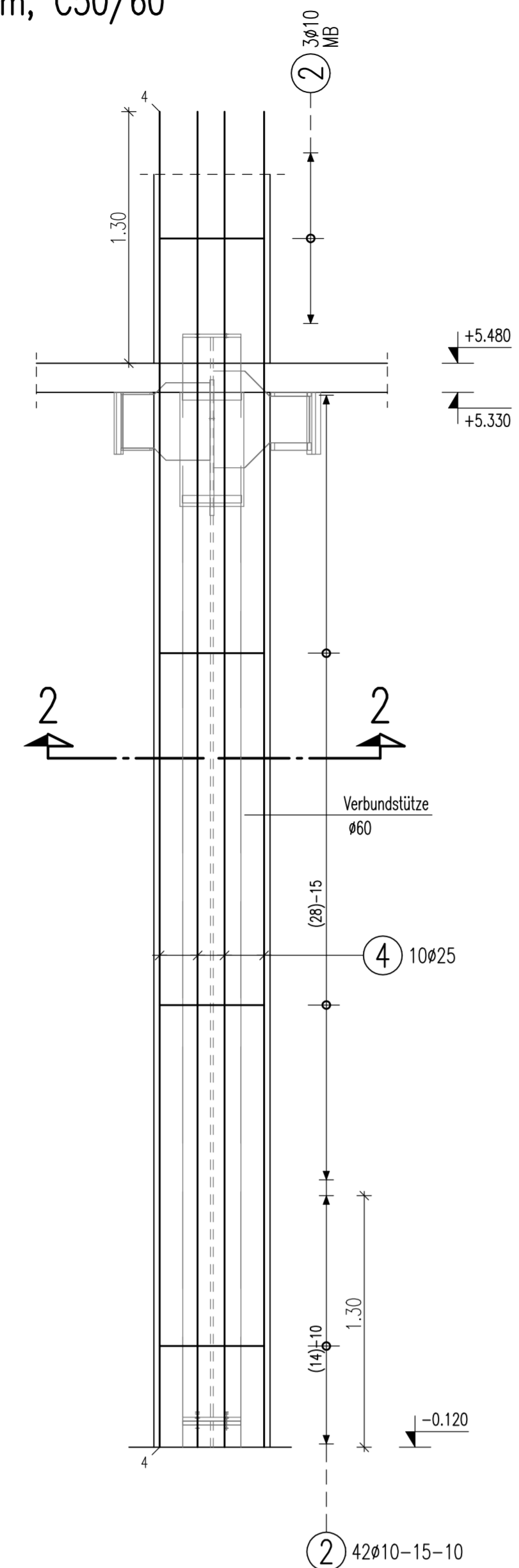
VERBUNDSTÜTZE Pos.S-20, Achse AG/A7, M1:25
 ø60 cm, C50/60



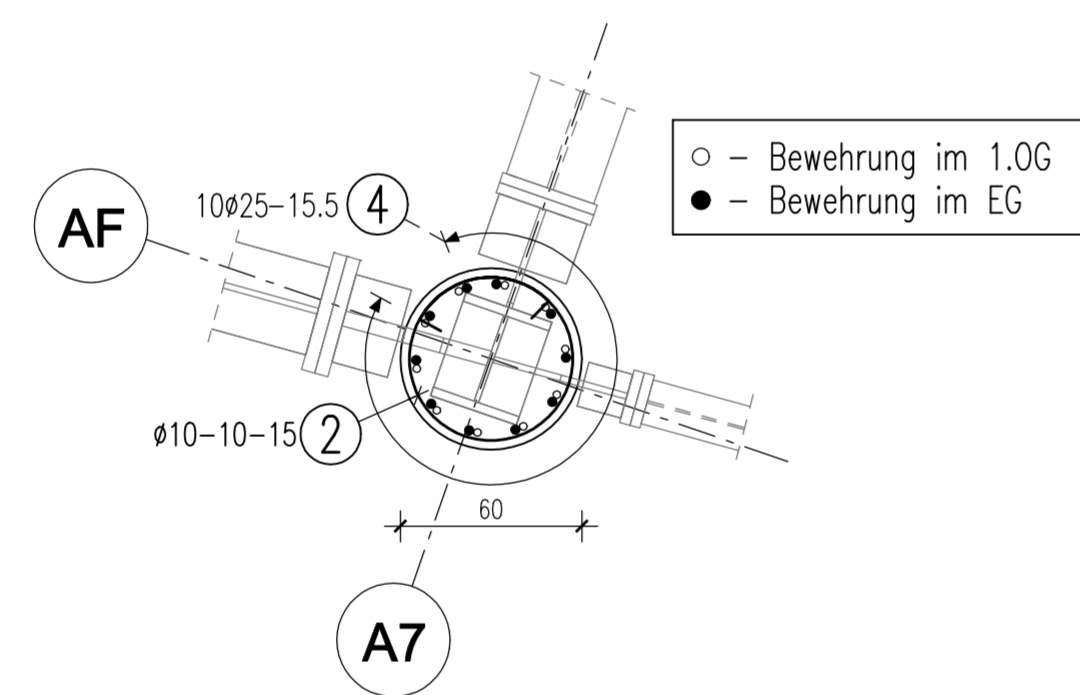
SCHNITT 1-1 M 1:25



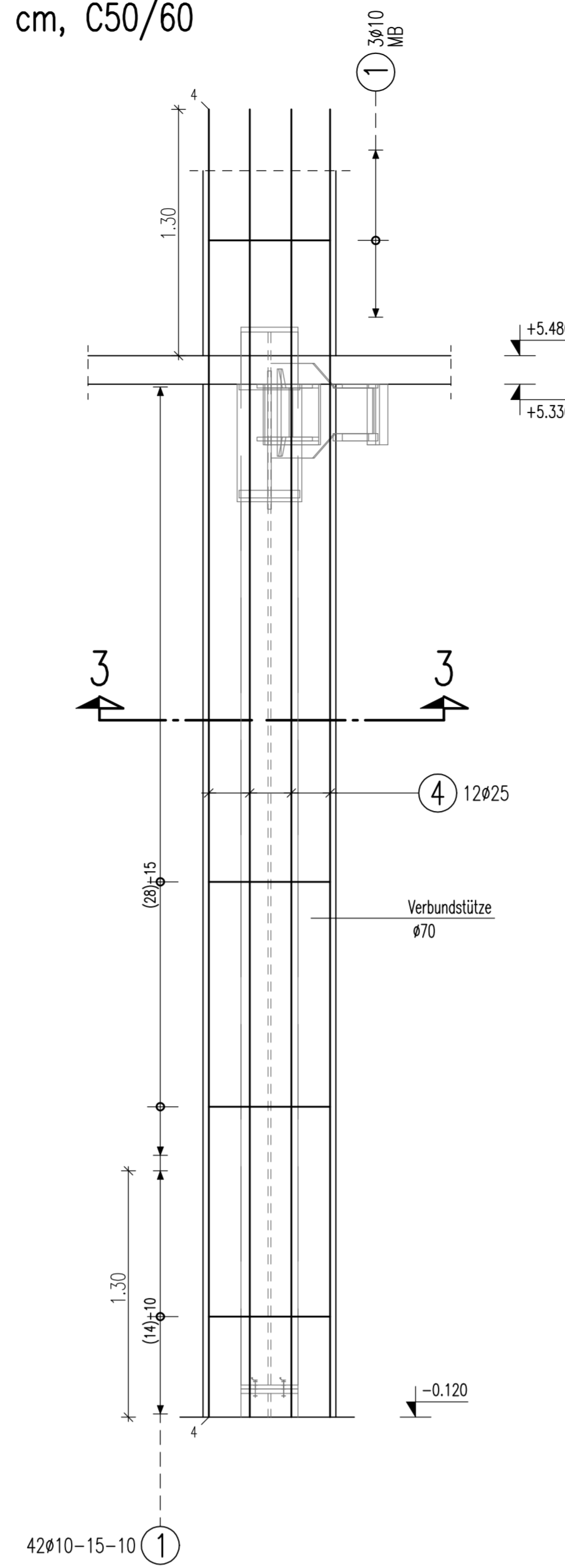
VERBUNDSTÜTZE Pos.S-19, Achse AF/A7, M1:25
 ø60 cm, C50/60



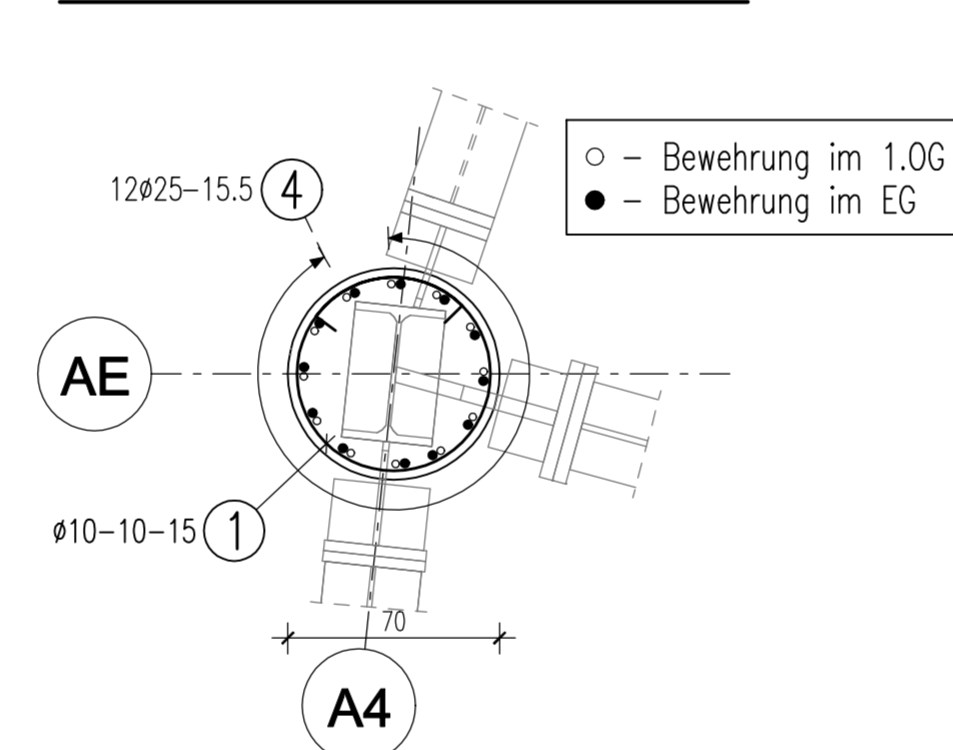
SCHNITT 2-2 M 1:25



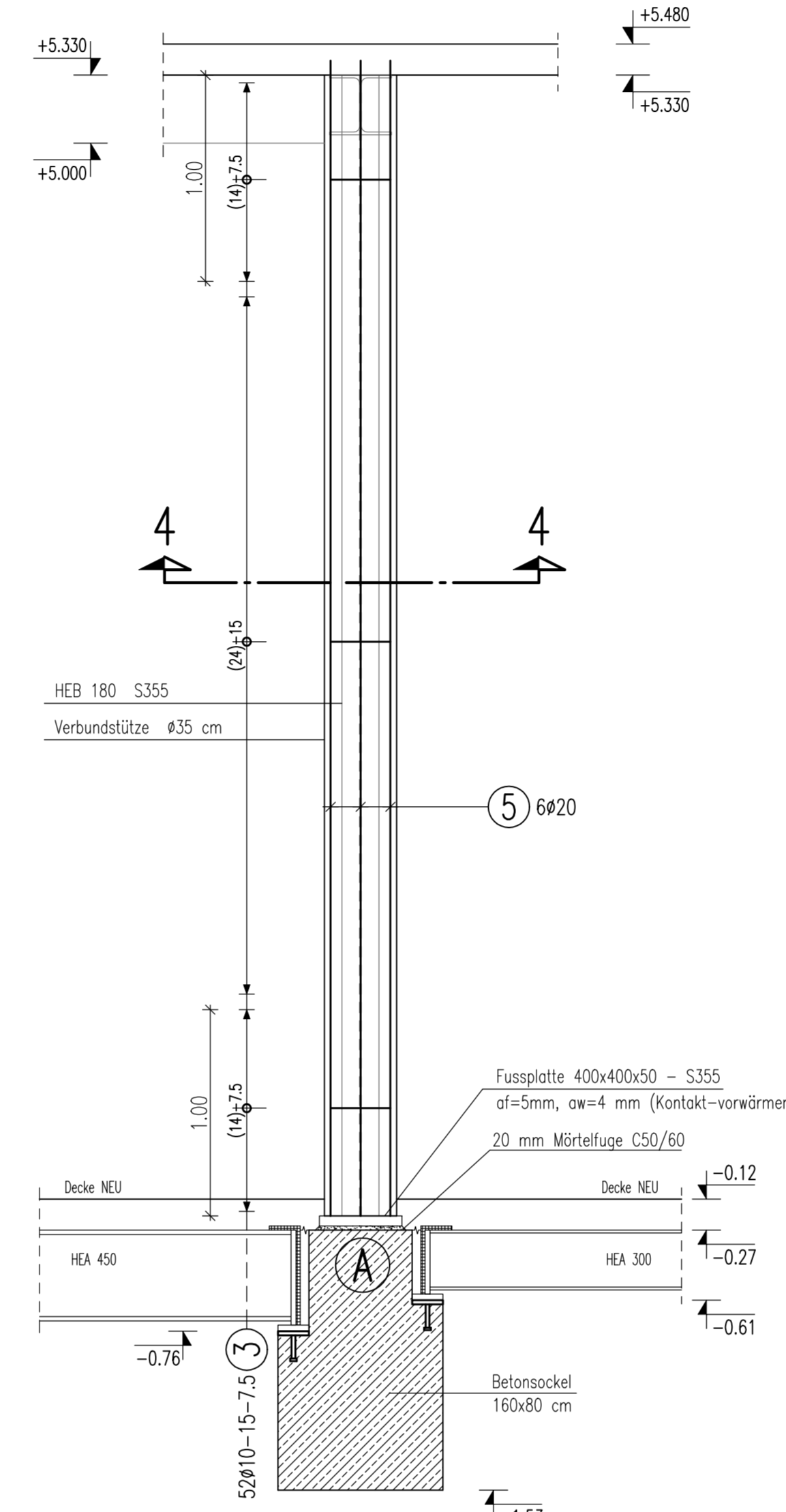
VERBUNDSTÜTZE Pos.S-18, Achse AE/A4, M1:25
 ø70 cm, C50/60



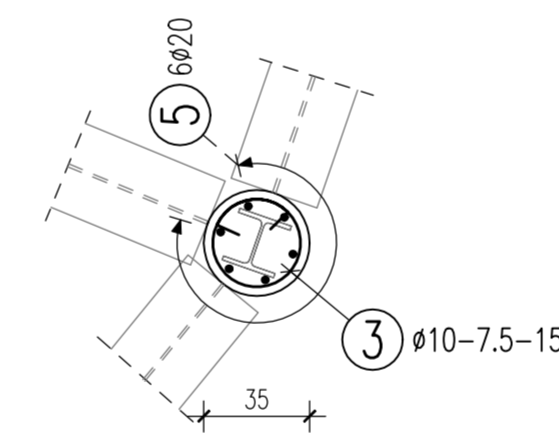
SCHNITT 3-3 M 1:25



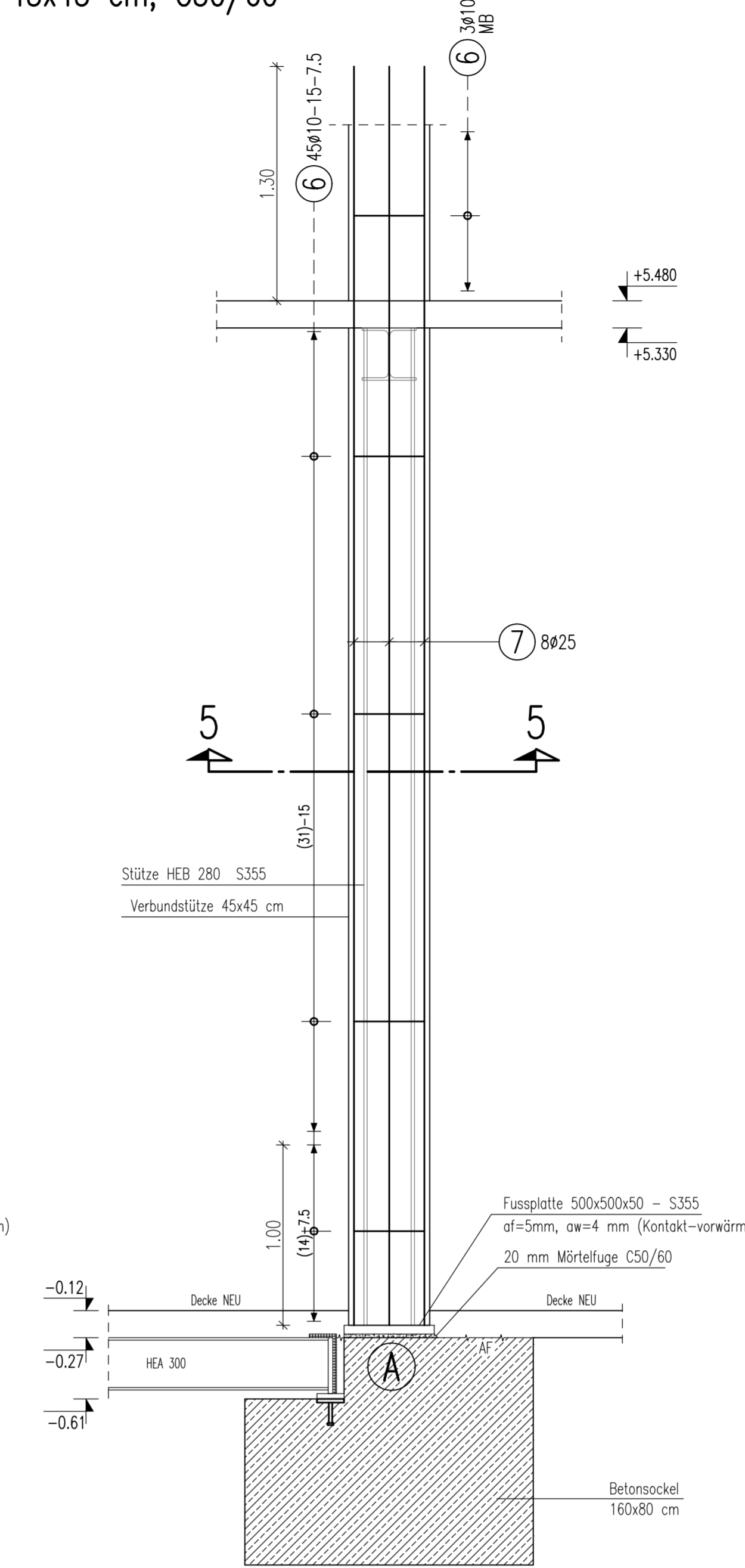
VERBUNDSTÜTZE Pos.S-24, Achse D7/DF, M1:25
 ø35 cm, C50/60



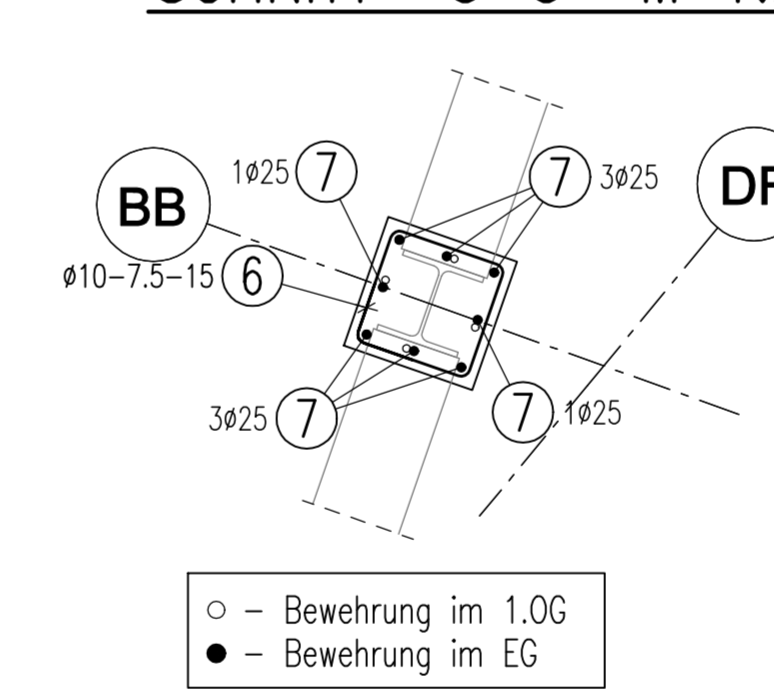
SCHNITT 4-4 M 1:25



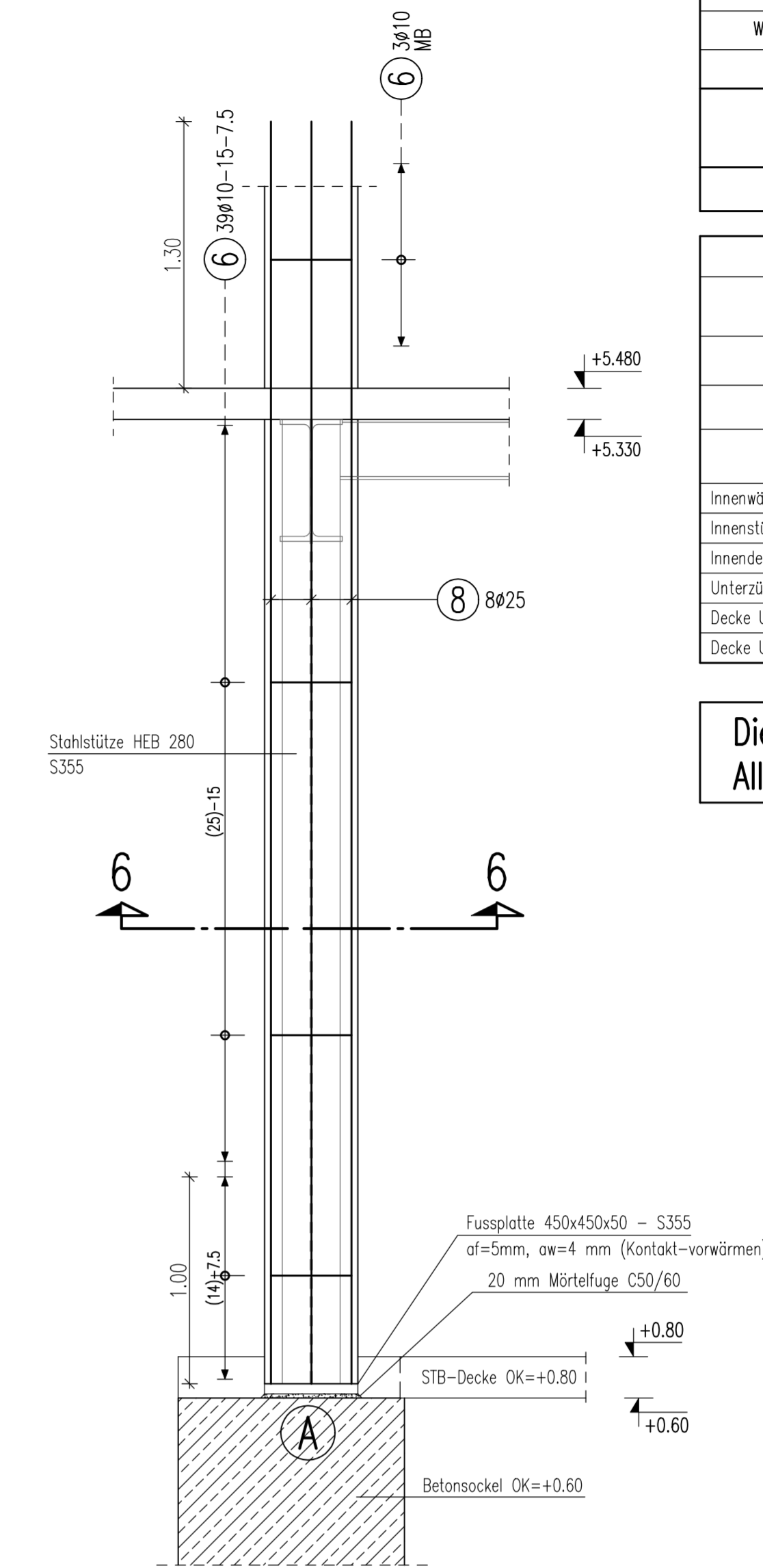
VERBUNDSTÜTZE Pos.S-14, Achse BB/DF, M1:25
 45x45 cm, C50/60



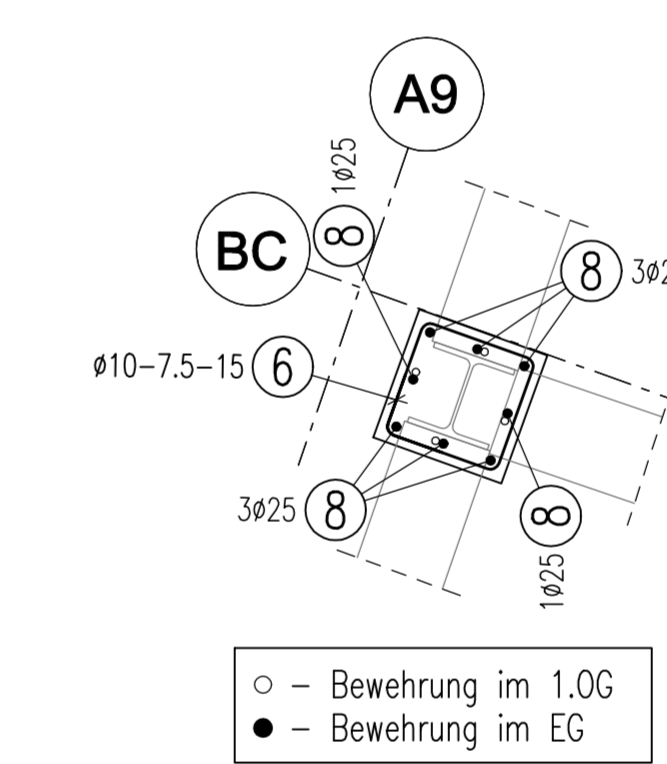
SCHNITT 5-5 M 1:25



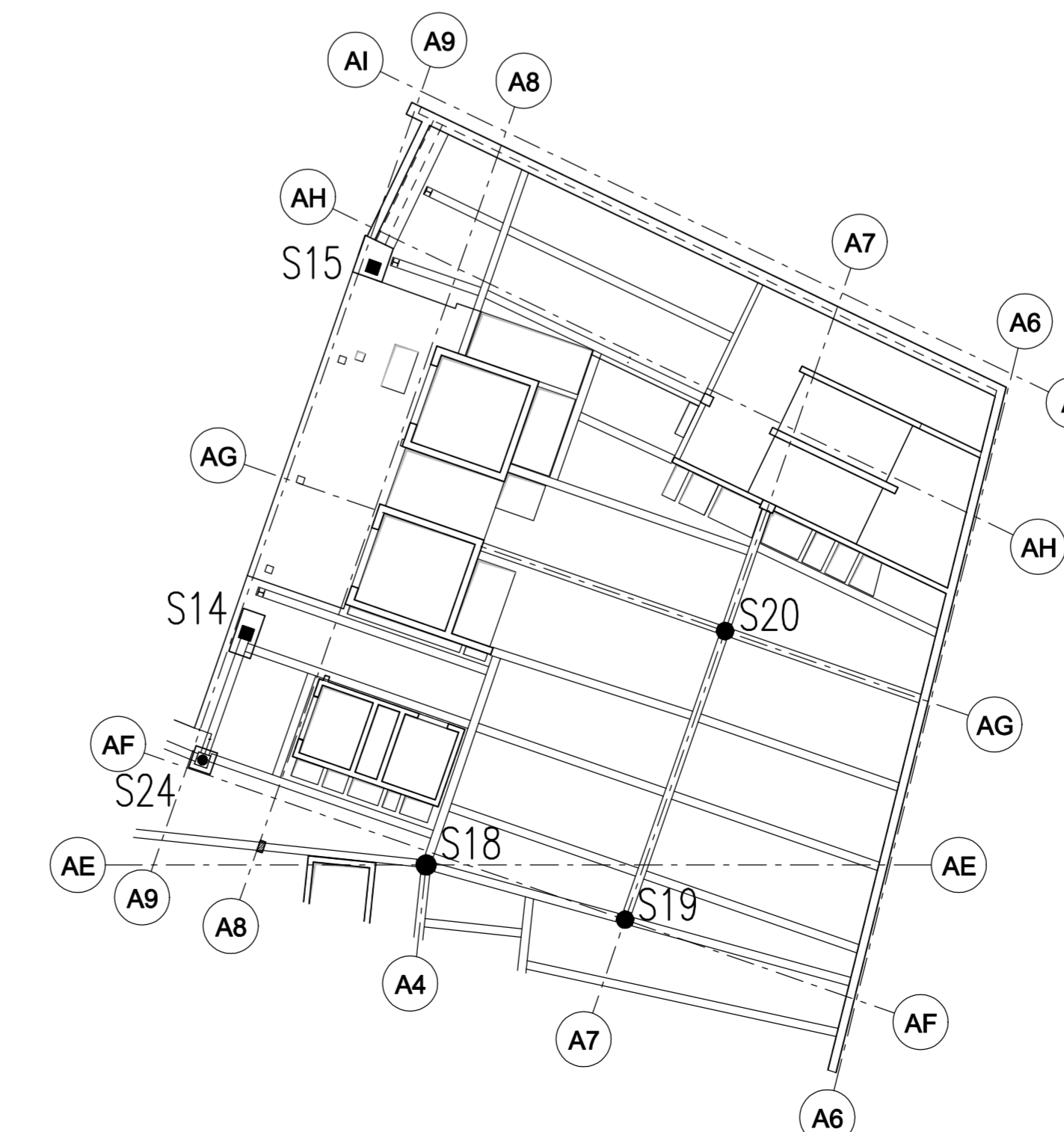
VERBUNDSTÜTZE Pos.S-15, Achse BC/AD, M1:25
 45x45 cm, C50/60



SCHNITT 6-6 M 1:25



ÜBERSICHTSSKIZZE M 1:200



1 45x10 L=2.71 m	2 90x10 L=2.35 m	3 52x10 L=1.35 m	4 32x25 L=6.90 m	5 6x20 L=5.60 m
6 90x10 L=1.96 m	7 8x25 L=6.98 m	8 8x25 L=6.10 m	9 ..ø.. L= .. m	10 ..ø.. L= .. m

Die unteren Stabstirnflächen der Längsbewehrung Pos. 5, 7 und 8 müssen rechtwinklig zur Längsachse gesägt und entgratet sein.

A Druckstoß – vertikale Stützenbewehrung auf OK Stahlplatten (Stützen Pos. S14, S15, S24)
 Die unteren Stabstirnflächen der Längsbewehrung müssen rechtwinklig zur Längsachse gesägt und entgratet sein.
 Die Stützenbewehrung muss vertikal ausgerichtet werden.
 Der Druckkontakt zwischen der vertikalen Eisen und Stahlplatten muss örtlich gesichert und nach betonieren der Stütze erhalten werden.

Biege- und Verlegeanweisung nach DBV-Merkblatt "Betondeckungen und Bewehrung 2011-01"

Mindestbiegerallendurchmesser D_{min}

Betondeckung	Stababstände	Mindestbiegerallendurchmesser D_{min}	Mindestbiegerallendurchmesser D_{min}
Betondeckung rechtwinklig zur Biegebene	> 100 mm und > 7 #	$D_{min} = 10 \#$	
	> 50 mm und > 3 #	$D_{min} = 15 \#$	
	≤ 50 mm und ≤ 3 #	$D_{min} = 20 \#$	
		$D_{min} = 4 \#$	$10 \# < 20 \text{ mm}$
		$D_{min} = 7 \#$	$10 \# > 20 \text{ mm}$

Wird von D_{min} abgewichen, (z.B. erforderlich in Sonderfällen, siehe DIN EN 1992-1-1, 8.3) Abweichungen angeben: ...

Die Gesamtlängen der Auszüge beziehen sich auf Außenmaße!

Abstandhalter:
 Nach dem DBV-Merkblatt "Abstandhalter": ...
 Nach dem DBV-Merkblatt "Betondeckung und Bewehrung" (Tab. 4: Anordnung)
 Abstand in Längsrichtung: max s1 = 500 mm, in Querrichtung jeweils 2 Stk.

Besondere Anforderungen:

Baustoffe (Soweit nicht anders angegeben)

letzte Stabstahlposition	8	Betonstahl	(Stahlsort, Marke)
letzte Mottelposition	-	Betonfestigkeitsklasse:	BSt 500S B
Betondeckung [mm]			
Bauteile	Expositionsklasse	Verlegemaß c_{min} Inner/außen	Verlegemaß c_{min} aussen/oben
Innerwände	XCL, WO		25
Innenstützen	XCL, WO		30
Innendecke	XCL, WO		25
Unterzüge	XCL, WO		30
Decke U10 $d=15 \text{ cm}$ (Fertigbetondecke)	XCL, WO		25
Decke U10 $d=20 \text{ cm}$ (Ortbetondecke)	XCL, WO		25

Dieser Plan gilt nur als Bewehrungsplan!
 Alle Maße der Betonstahlauszüge sind Außenmaße!