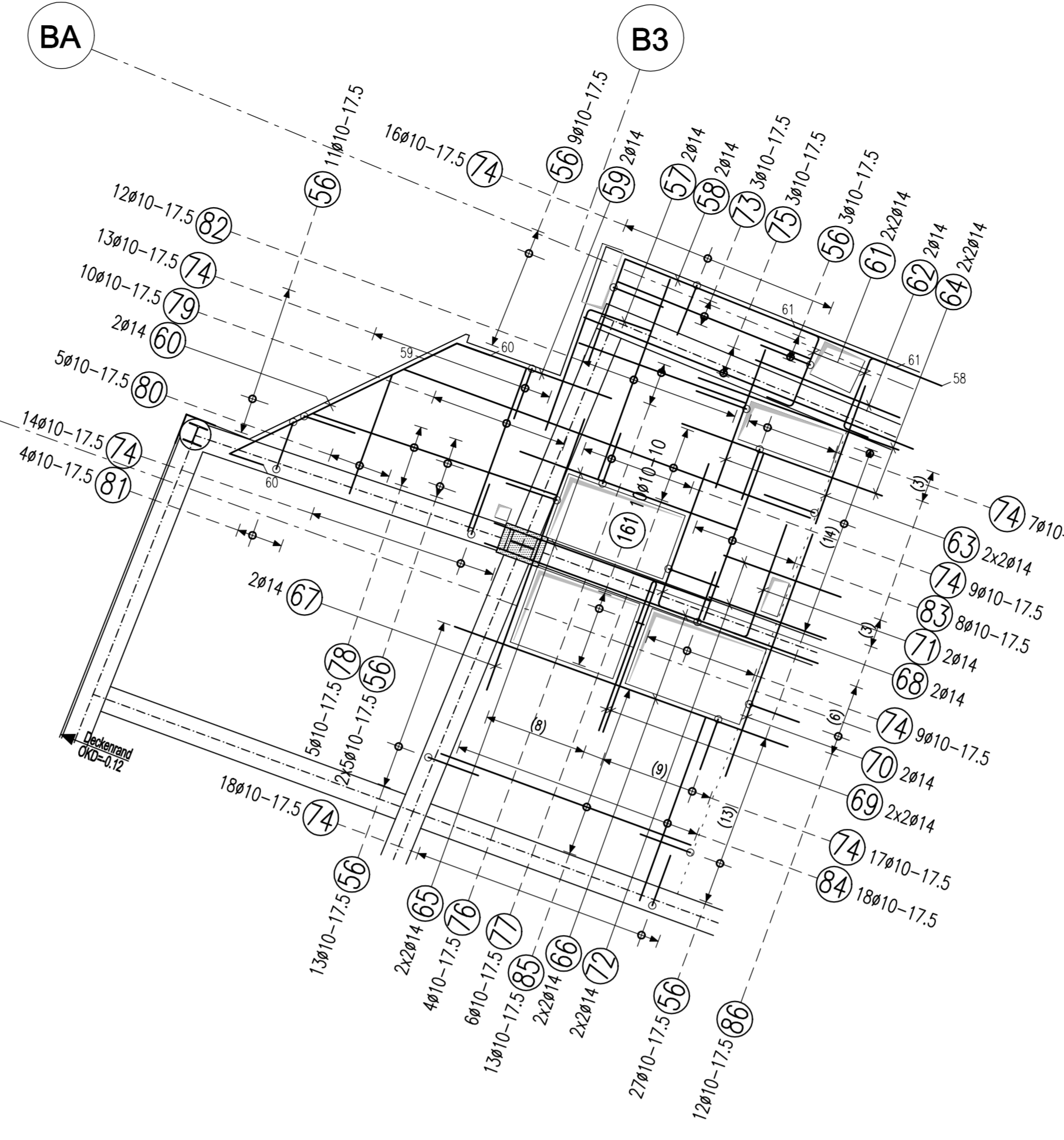
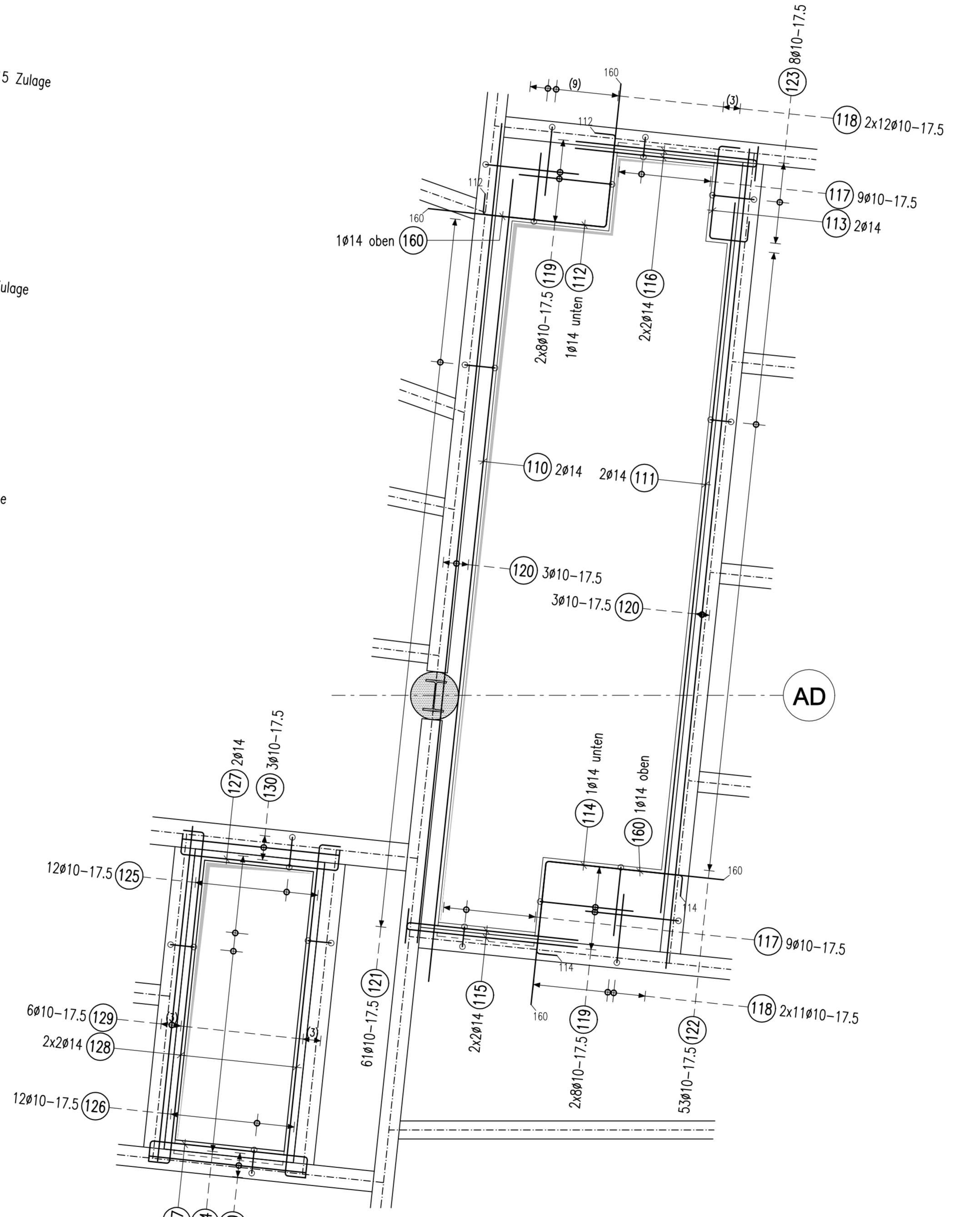


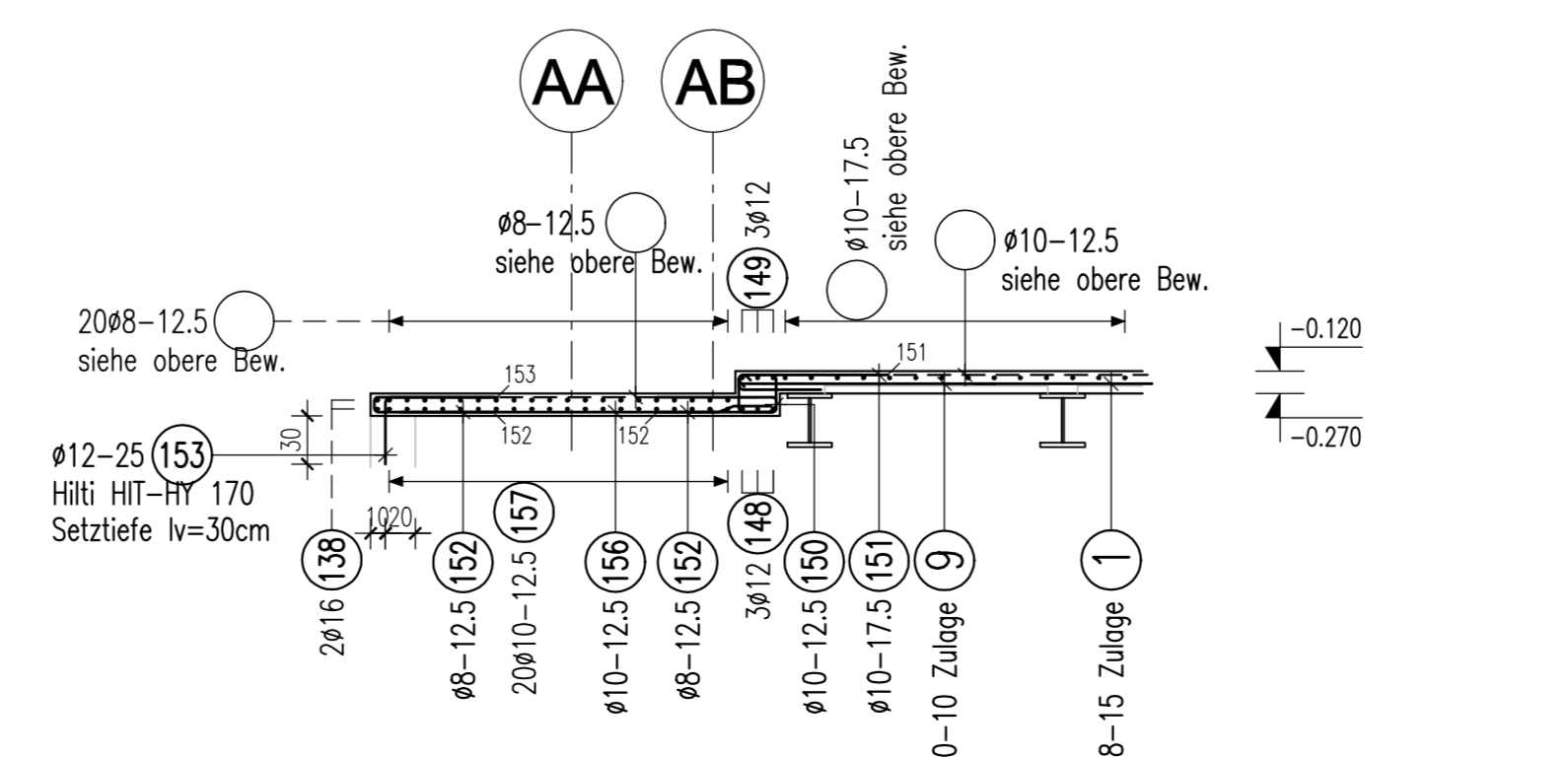
DETAIL "A" – Ortbetonbereich M 1:50



DETAIL "C" – Ortbetonbereich M 1:50



SCHNITT 1-1 M 1:50



Stabtafelkarte POS 76

Nr.	L	Stab
77.1	445	445
77.2	461	461
77.3	477	477
77.4	493	493
77.5	509	509
77.6	525	525

Stabtafelkarte POS 78

Nr.	L	Stab
95.1	85	85
95.2	95	95
95.3	105	105
95.4	115	115
95.5	125	125
95.6	135	135
95.7	145	145
95.8	155	155
95.9	165	165
95.10	175	175
95.11	185	185
95.12	195	195
95.13	205	205
95.14	215	215

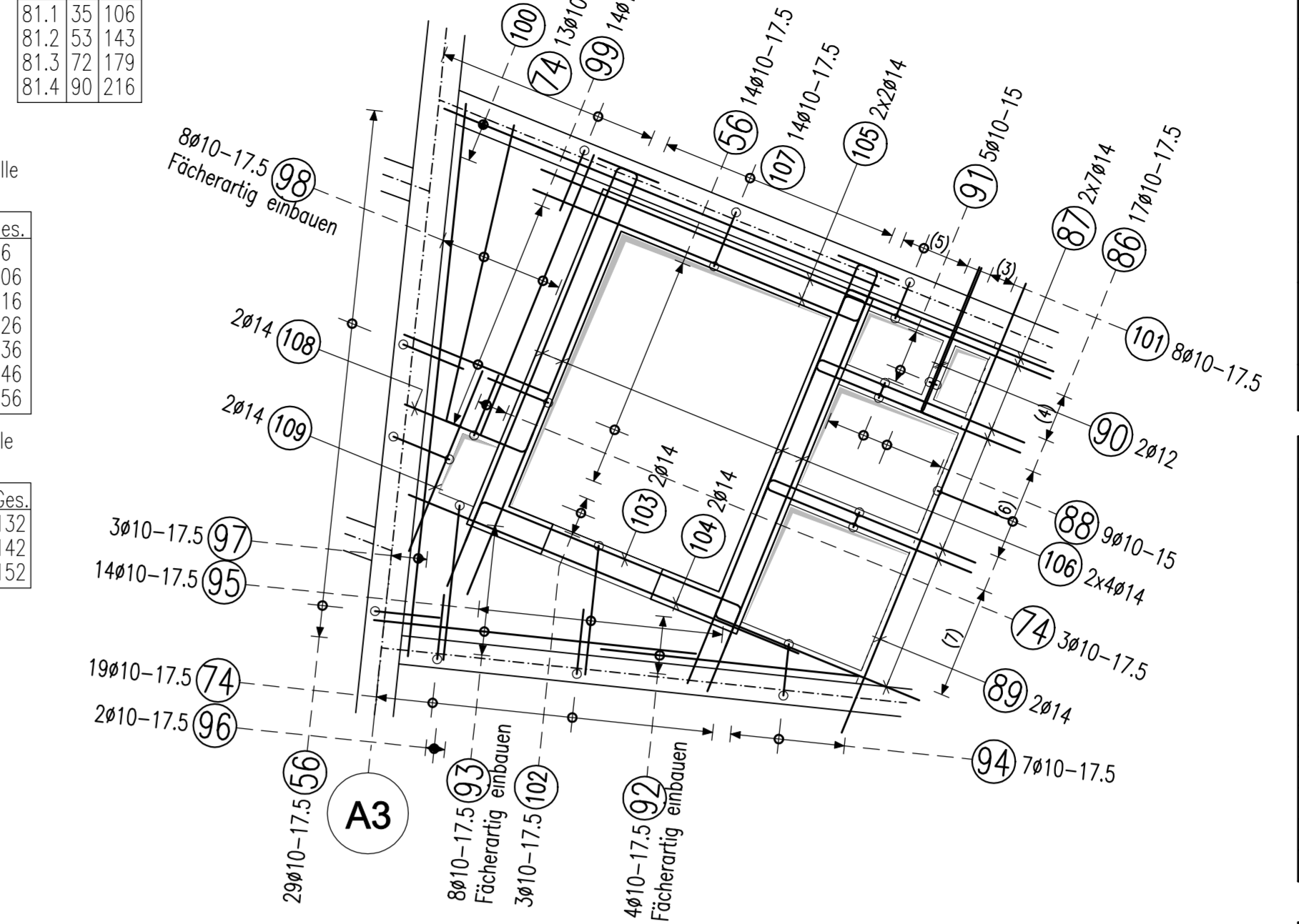
Stabtafelkarte POS 99

Nr.	L	Stab
99.1	120	120
99.2	130	130
99.3	140	140
99.4	150	150
99.5	160	160
99.6	170	170
99.7	180	180
99.8	190	190
99.9	200	200
99.10	210	210
99.11	220	220
99.12	230	230
99.13	240	240
99.14	250	250
99.15	260	260
99.16	270	270
99.17	280	280
99.18	290	290
99.19	300	300

Stabtafelkarte POS 102

Nr.	L	Stab
102.1	100	100
102.2	110	110
102.3	120	120
102.4	130	130
102.5	140	140
102.6	150	150
102.7	160	160
102.8	170	170
102.9	180	180
102.10	190	190
102.11	200	200
102.12	210	210
102.13	220	220
102.14	230	230
102.15	240	240
102.16	250	250
102.17	260	260
102.18	270	270
102.19	280	280
102.20	290	290
102.21	300	300

DETAIL "B" Ortbetonbereich M 1:50



Biege- und Verlegeanweisung

nach DEU-Merkblatt "Betonstahldecken und Bewehrung 2011-07"

Mindestbiegegrößendurchmesser	Das	Haken	Bügel
> 100 mm und > 12	12	12	12
> 30 mm und > 8	8	8	8
< 30 mm und < 8	8	8	8

Die Gesamtweiten der Auszüge beziehen sich auf Außenmaße!

Abstand: Nach dem DEU-Merkblatt "Betonstahldecken und Bewehrung" (Tab. 4. Anordnung) Abstand in Längsrichtung: max s1 = 500 mm, in Querrichtung jeweils 2 Stk.

Besondere Anforderungen: -

Baustoffe

(Soweit nicht anders angegeben)

Stabstahlposition	161	Betonstahl	(Stabstahl) BS1 500S B
Stabstahlposition	-	Betonfestigkeitsklasse	C 30/37

Bauteile

Einbaulage	Einbaulage	Verlegemod. ausser/innen	Verlegemod. ausser/innen	Verlegemod. ausser/innen
Innenende	KCL, WD	20	20	20
Innenstirn	KCL, WD	20	20	20
Innenende	KCL, WD	20	20	20
Unterzüge	KCL, WD	20	20	20
Decke U10 d=15 cm (Fertigbetondecke)	KCL, WD	20	20	20
Decke U10 d=30 cm (Ortbeton)	KCL, WD	20	20	20

Dieser Plan gilt nur als Bewehrungsplan!

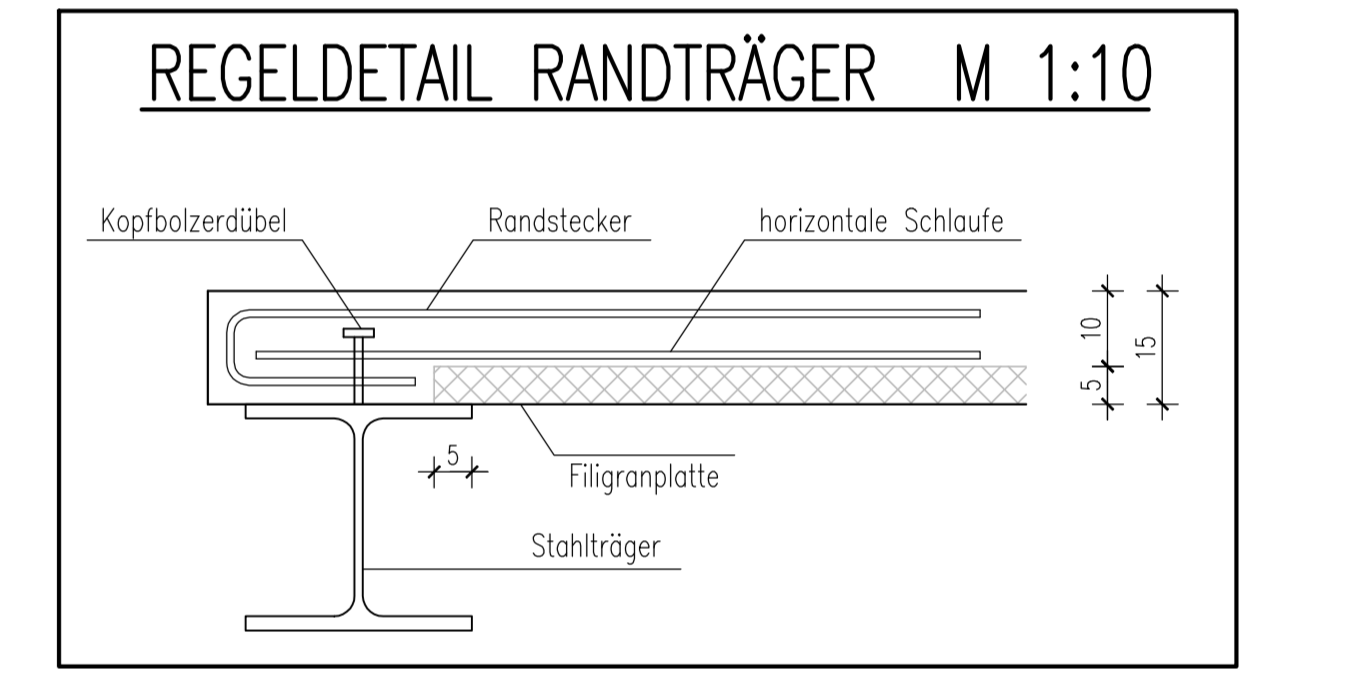
Alle Maße der Betonstahlauszüge sind Außenmaße!

ZUGEHÖRIGE PLÄNE

SCHALPLAN	Plan Nr.
SCHALPLAN GRUNDRISS U10 – Teil F04	S-15C-A-G-U10-00-F04-2-c
SCHALPLAN GRUNDRISS U10 – Teil F03	S-15C-A-G-U10-00-F03-2-c
SCHALPLAN GRUNDRISS U10 – Teil F04	S-15C-A-G-U10-00-F04-2-c
SCHALPLAN GRUNDRISS U10 – Teil F03	S-15C-A-G-U10-00-F03-2-c

SCHALPLAN SCHNITTE U10

SCHALPLAN SCHNITTE U10	Plan Nr.
S-15C-A-G-U10-00-000-2-c	S-15C-A-G-U10-00-000-2-c
S-15C-A-G-U10-00-000-2-c	S-15C-A-G-U10-00-000-2-c



1 92368 L=1,20 m	2 46915 L=1,10 m	3 60610 L=2,10 m	4 27912 L=1,80 m	5 100812 L=2,30 m	6 4914 L=2,30 m	7 13610 L=2,00 m	8 320612 L=2,80 m	9 109910 L=1,70 m
10 5698 L=1,50 m	11 15910 L=1,80 m	12 45912 L=2,70 m	13 34914 L=2,70 m	14 257910 L=1,40 m	15 147910 L=1,00 m	16 116914 L=3,20 m	17 32914 L=1,80 m	18 31912 L=1,90 m
19 13914 L=1,40 m	20 8910 L=1,40 m	21 9912 L=2,60 m	22 4912 L=2,60 m	23 40912 L=1,98 m	24 12912 L=1,98 m	25 4912 L=2,10 m	26 5912 L=2,24 m	27 3912 L=3,94 m
28 16912 L=3,70 m	29 6912 L=4,60 m	30 3912 L=2,40 m	31 6912 L=3,50 m	32 5912 L=3,50 m	33 8912 L=3,58 m	34 2912 L=3,50 m	35 6912 L=2,98 m	36 10912 L=2,10 m
37 10912 L=2,18 m	38 4912 L=2,18 m	39 8912 L=2,18 m	40 34912 L=2,78 m	41 26912 L=2,18 m	42 7912 L=2,10 m	43 1912 L=2,10 m	44 4912 L=2,30 m	45 11912 L=2,45 m
46 6912 L=3,58 m	47 8910 L=1,18 m	48 2914 L=3,50 m	49 2914 L=1,70 m	50 2914 L=2,40 m	51 162910 L=1,70 m	52 2910 L=2,60 m	53 6910 L=11,10 m	54 4910 L=4,40 m
55 7910 L=1,56 m	56 17910 L=1,28 m	57 2914 L=2,20 m	58 2914 L=5,10 m	59 2914 L=2,25 m	60 2914 L=3,65 m	61 4914 L=1,45 m	62 2914 L=1,75 m	63 4914 L=1,65 m
64 4914 L=2,40 m	65 4914 L=2,60 m	66 4914 L=4,00 m	67 2914 L=3,25 m	68 2914 L=2,00 m	69 4914 L=2,10 m	70 2914 L=2,90 m	71 2914 L=1,50 m	72 4914 L=1,40 m
73 3910 L=2,35 m	74 172910 L=1,30 m	75 3910 L=2,00 m	76 4910 L=2,00 m	77 6910 L=4,45-3,25 m	78 5910 L=2,85-3,35 m	79 10910 L=1,95 m	80 5910 L=1,10-1,75 m	81 4910 L=1,06-2,16 m
82 12910 L=2,40 m	83 8910 L=2,00 m	84 18910 L=2,20 m	85 13910 L=3,00 m	86 29910 L=1,26 m	87 14914 L=2,25 m	88 9910 L=0,66 m	89 2914 L=4,50 m	90 2912 L=1,65 m
91 5910 L=0,50 m	92 4910 L=2,40 m	93 3910 L=3,00 m	94 7910 L=3,06-1,56 m	95 14910 L=1,70-3,10 m	96 2910 L=2,90 m	97 3910 L=5,15 m	98 6910 L=2,80 m	99 14910 L=1,25-1,85 m
100 4910 L=4,35 m	101 8910 L=1,08 m	102 3910 L=1,32-1,52 m	103 2914 L=3,40 m	104 2914 L=3,90 m	105 4914 L=3,65 m	106 6914 L=4,60 m	107 14910 L=1,44 m	108 2914 L=1,40 m
109 2914 L=1,80 m	110 2914 L=11,75 m	111 2914 L=10,40 m	112 1914 L=3,75 m	113 2914 L=2,50 m	114 1914 L=3,95 m	115 4914 L=2,80 m	116 4914 L=2,95 m	117 18910 L=0,90 m
118 46910 L=2,10 m	119 32910 L=2,80 m	120 6910 L=12,00 m	121 61910 L=1,20 m	122 53910 L=0,92 m	123 8910 L=1,54 m	124 52910 L=1,00 m	125 12910 L=1,00 m	126 12910 L=1,00 m
127 4914 L=2,90 m	128 4914 L=5,45 m	129 6910 L=4,90 m	130 6910 L=4,90 m	131 16910 L=4,00 m	132 2910 L=2,15 m	133 11910 L=2,70 m	134 7910 L=2,85 m	135 6910 L=3,00 m
136 2916 L=5,40 m	137 2916 L=3,55 m	138 6916 L=12,00 m	139 4916 L=6,80 m	140 4916 L=5,75 m	141 2916 L=5,35 m	142 2916 L=12,00 m	143 2916 L=6,65 m	144 7096 L=1,26 m
145 2916 L=4,94 m	146 2916 L=8,80 m	147 6912 L=12,00 m	148 3912 L=8,00 m	149 3912 L=8,80 m	150 159910 L=1,16 m	151 112910 L=1,65 m	152 31298 L=1,70 m	153 79912 L=1,20 m
154 52910 L=2,10 m	155 52910 L=2,30 m	156 52910 L=2,50 m	157 20910 L=12,00 m	158 17910 L=8,10 m	159 20910 L=1,68 m	160 2914 L=4,70 m	161 10910 L=0,56 m	162 d. L= . m