

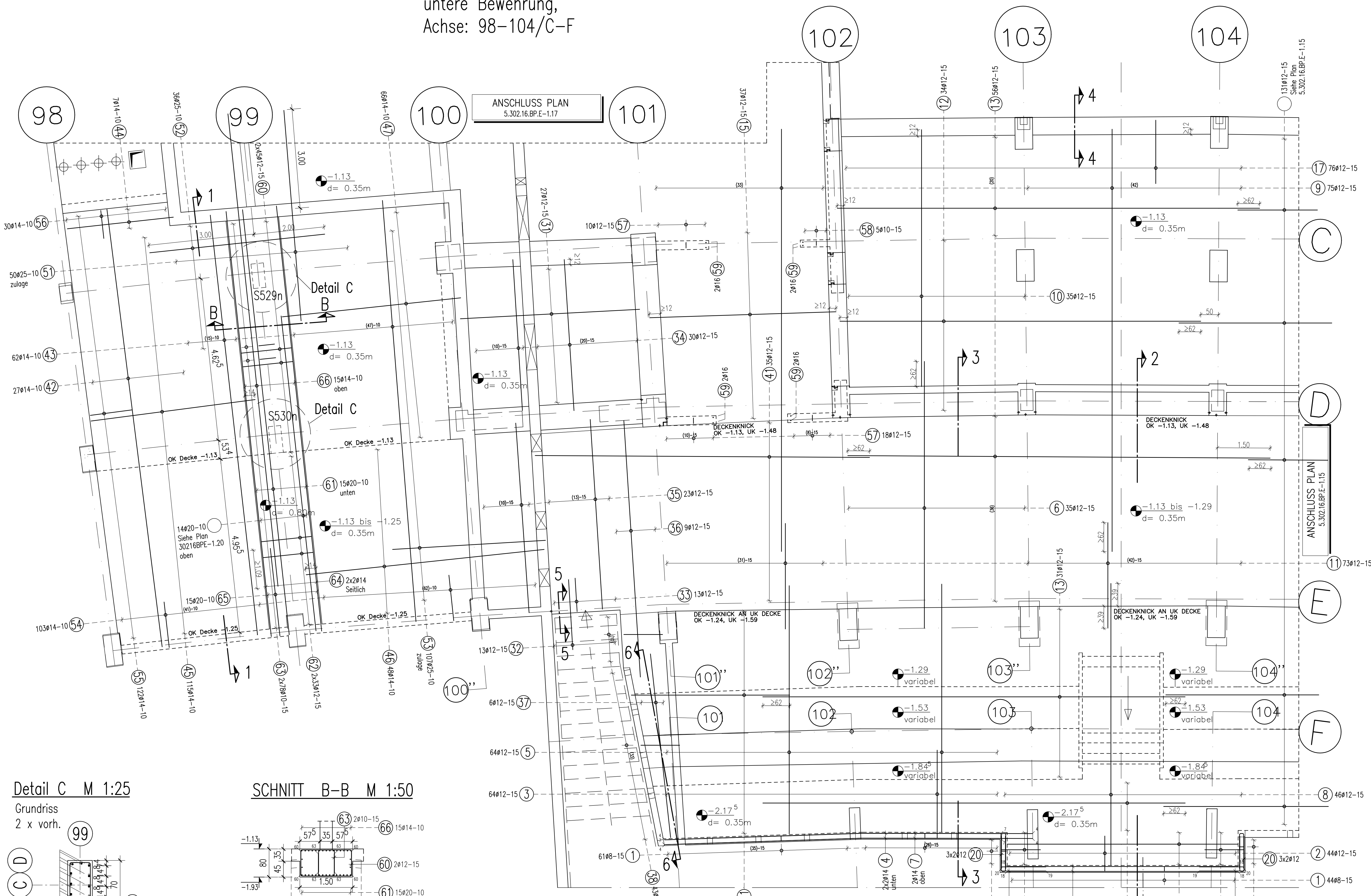
Decke über Ebene -1 M 1:50  
 untere Bewehrung,  
 Achse: 98-104/C-F

ZUGEHÖRIGE PLÄNE:	
PLAN NR.	PLANINHALT
5.302.16.SP.E-101	Schalplan Grundriss Ebene -1
5.302.16.SP.E-102	Schalplan Schnitte Ebene -1
5.302.16.BP.E-120	Bewehrungsplan Oberring, Decken - Obere Bewehrung

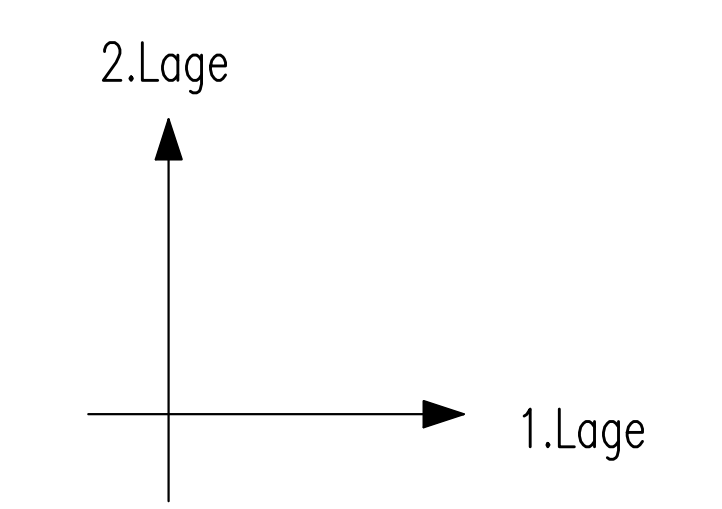
Dieser Plan gilt nur als Bewehrungsplan!

Betonfestigkeitsklassen	B35	zu diesem Plan gehören:
Betonfahrlinien	BS1 500 S + 500 M	
Betondeckung (nom) nach DIN 1045	oben : 3.0 cm unten : 3.0 cm seitlich	Stahlgitter : S30216BPE-119c Mattenlisten:
Rundstahl	①-⑥⑧	Lagermatten <input type="checkbox"/> Listenmatten <input type="checkbox"/>
Biegerollendurchmesser $d_{br}$ nach DIN 1045, Tabelle 18, sofern in der Zeichnung keine anderen Werte angegeben sind!		

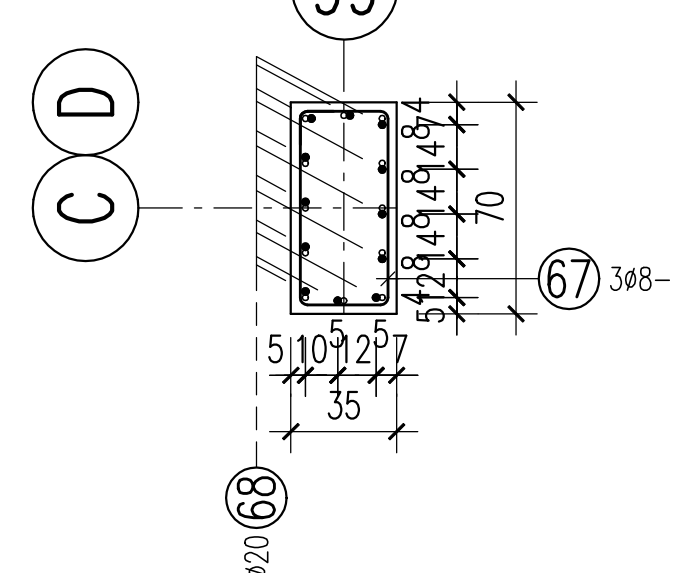
ACHTUNG:  
 ALLE MASSE UND ANGABEN SIND AN DER BAUSTELLE ZU PRÜFEN.  
 BEI UNSTIMMIGKEITEN IST VOR DER AUSFÜHRUNG MIT DEM BAULEITER BZW. D. PLANVERFASSER RÜCKSPRACHE ZU NEHMEN.  
 - ALLE SICHTBAREN BETONFLÄCHEN NACH ANGABEN DES ARCHITECTEN! BZW. GEM. ANGABEN IM LEISTUNGSVERZEICHNIS.



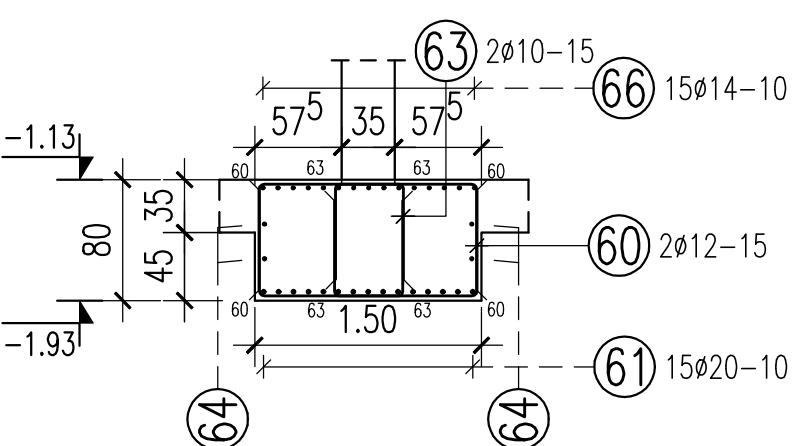
① 11798	② 44412 L=2.08 m	③ 64412	④ 4414 L=10.45 m	⑤ 64412
⑥ 35412	⑦ 2414 L=9.55 m	⑧ 46412 L=8.20 m	⑨ 75412	⑩ 35412 L=7.30 m
⑪ 73412 L=3.00 m	⑫ 34412 L=10.25 m	⑬ 97412 L=12.00 m	⑭ 14412 L=...	⑮ 37412 L=5.30 m
⑯ 7412 L=6.55 m	⑰ 76412 L=3.18 m	⑱ 6414 L=2.66 m	⑲ 6414 L=2.66 m	⑳ 12412 L=2.12 m
㉑ 43412 L=4.50 m	㉒ 11448	㉓ 22412	㉔ 7410	㉕ 10410
㉖ 1410	㉗ 448	㉘ 1448	㉙ 1248	㉚ 748
㉛ 27412 L=5.10 m	㉜ 13412	㉝ 13412	㉞ 30412 L=4.30 m	㉟ 23412 L=5.40 m
㊱ 9412 L=7.30 m	㊲ 6412 L=5.25 m	㊳ 57412 L=2.24 m	㊴ 110	㊵ 85
㊶ 35412 L=9.50 m	㊷ 27414 L=12.44 m	㊸ 62414 L=11.95 m	㊹ 7414 L=3.10 m	㊺ 115414 L=4.70 m
㊻ 48414 L=6.80 m	㊼ 68414 L=5.10 m	㊽ 8414 L=...	㊾ 8414 L=...	㊿ 8414 L=...
① 50425 L=6.00 m	② 36425 L=5.00 m	③ 107425 L=4.35 m	④ 103414 L=2.51 m	⑤ 122414 L=2.24 m
⑥ 30414 L=1.85 m	⑦ 28412 L=2.16 m	⑧ 5410 L=1.82 m	⑨ 8416 L=1.75 m	⑩ 90412 L=2.84 m
⑪ 15420 L=12.15 m	⑫ 66412 L=2.72 m	⑬ 156410 L=1.71 m	⑭ 4414 L=12.15 m	⑮ 15420 L=4.10 m
⑯ 15414 L=13.30 m	⑰ 648 L=2.08 m	⑱ 24420 L=2.20 m	⑳ 8414 L=...	㉑ 8414 L=...



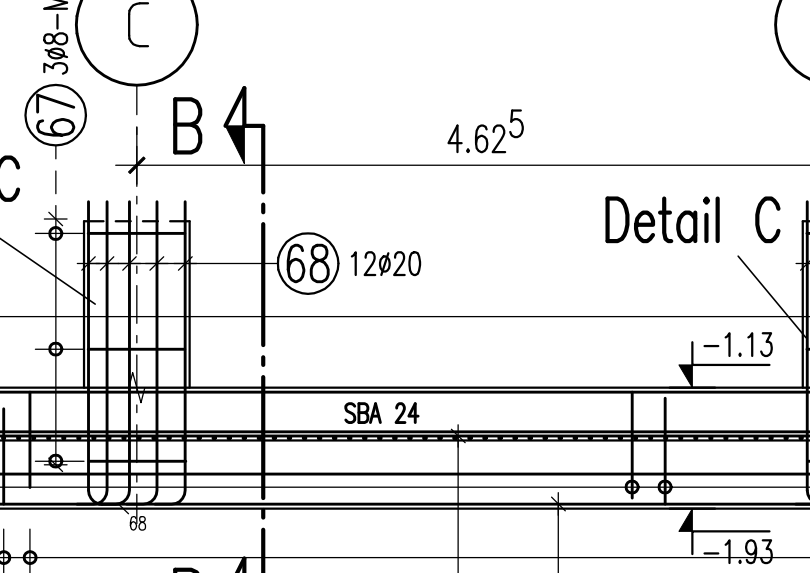
Detail C M 1:25  
 Grundriss  
 2 x vorh.



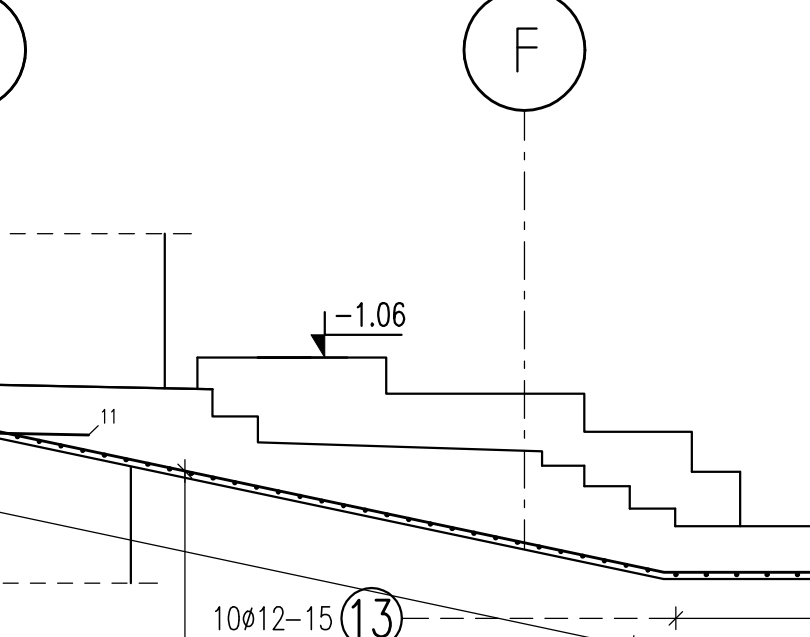
SCHNITT B-B M 1:50



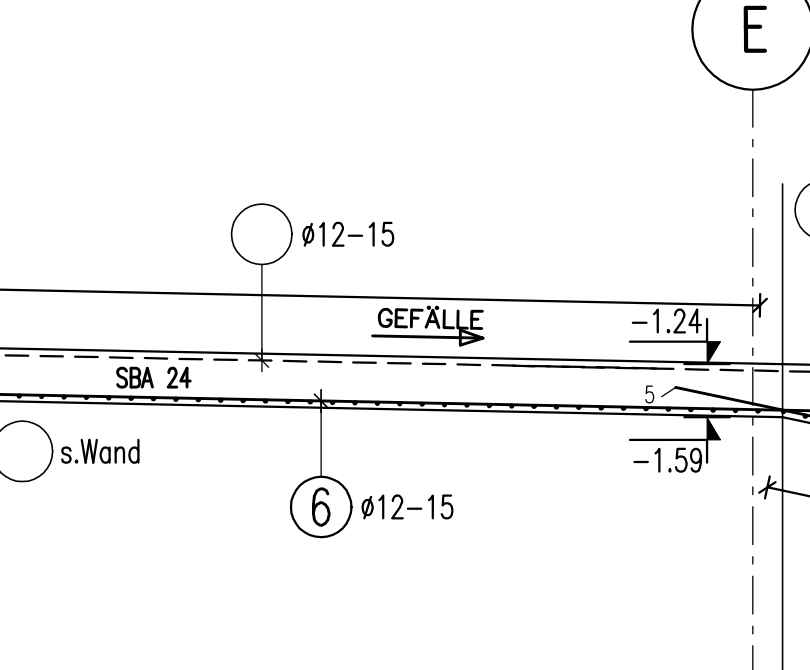
SCHNITT 1-1 M 1:50



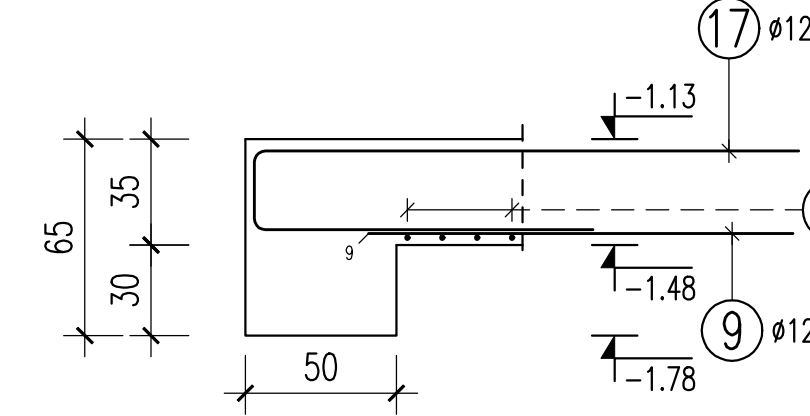
SCHNITT 2-2 M 1:50



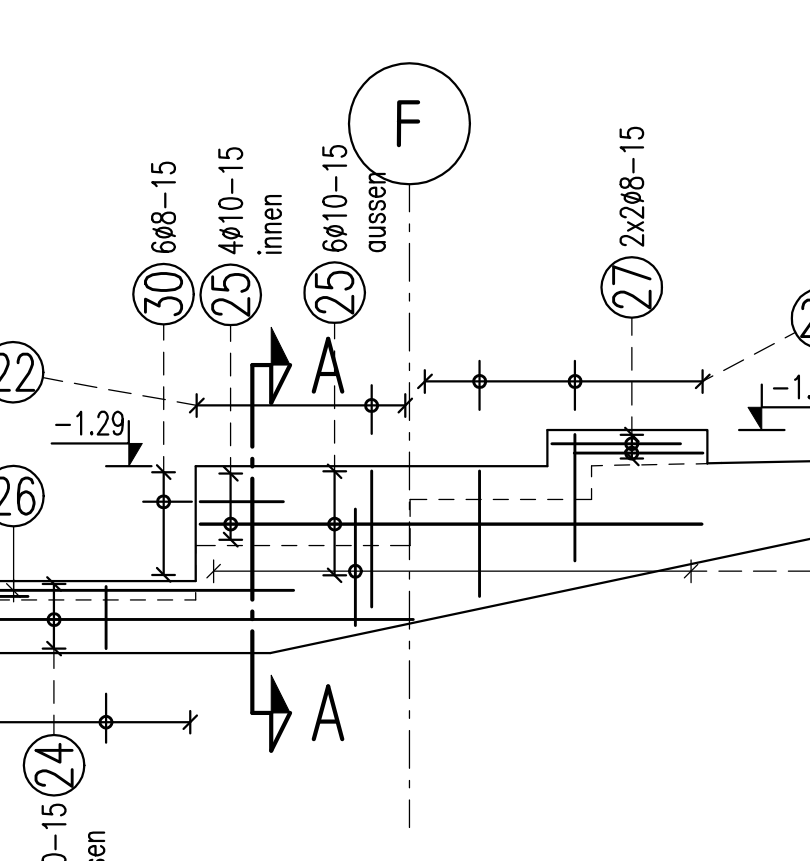
SCHNITT 3-3 M 1:50



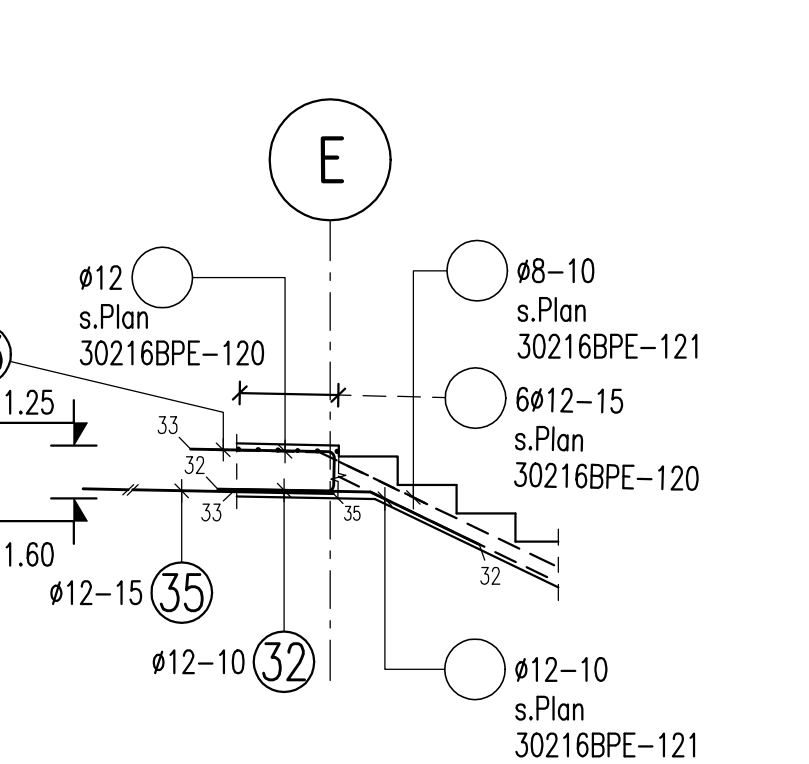
SCHNITT 4-4 M 1:25



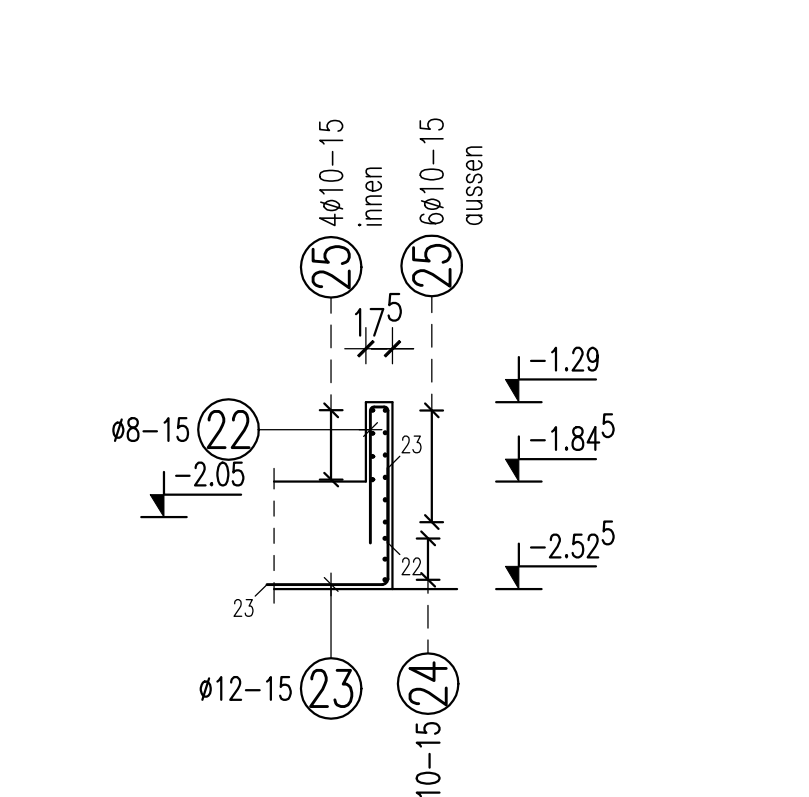
SCHNITT 6-6 M 1:50



SCHNITT 5-5 M 1:50



SCHNITT A-A M 1:50



118.9x84.1 cm