

ZUGEHÖRIGE PLÄNE :	
PLAN NR.	PLANNHALT
WEHA-TRWS-SPSN-RDH-A06-01-DWG	Schulplan Decke ueber 06

Dieser Plan gilt nur als Bewehrungsplan !		
Betonfestigkeitsklasse	B 45	zu diesem Plan gehören:
Betonstahlorten	BSt 500 S • 500 M	„A06-19a-Zusatzliste
Betondeckung (nom cl nach DIN 1045)	UNTEN 3 cm OBEN 3 cm	Stahllisten : A06-190
Rundstahl	① - 88	Lagermatten ①
		Listennatten □

Biegerollendurchmesser d_{br} nach DIN 1045, Tabelle 18, sofern in der Zeichnung keine anderen Werte angegeben sind !

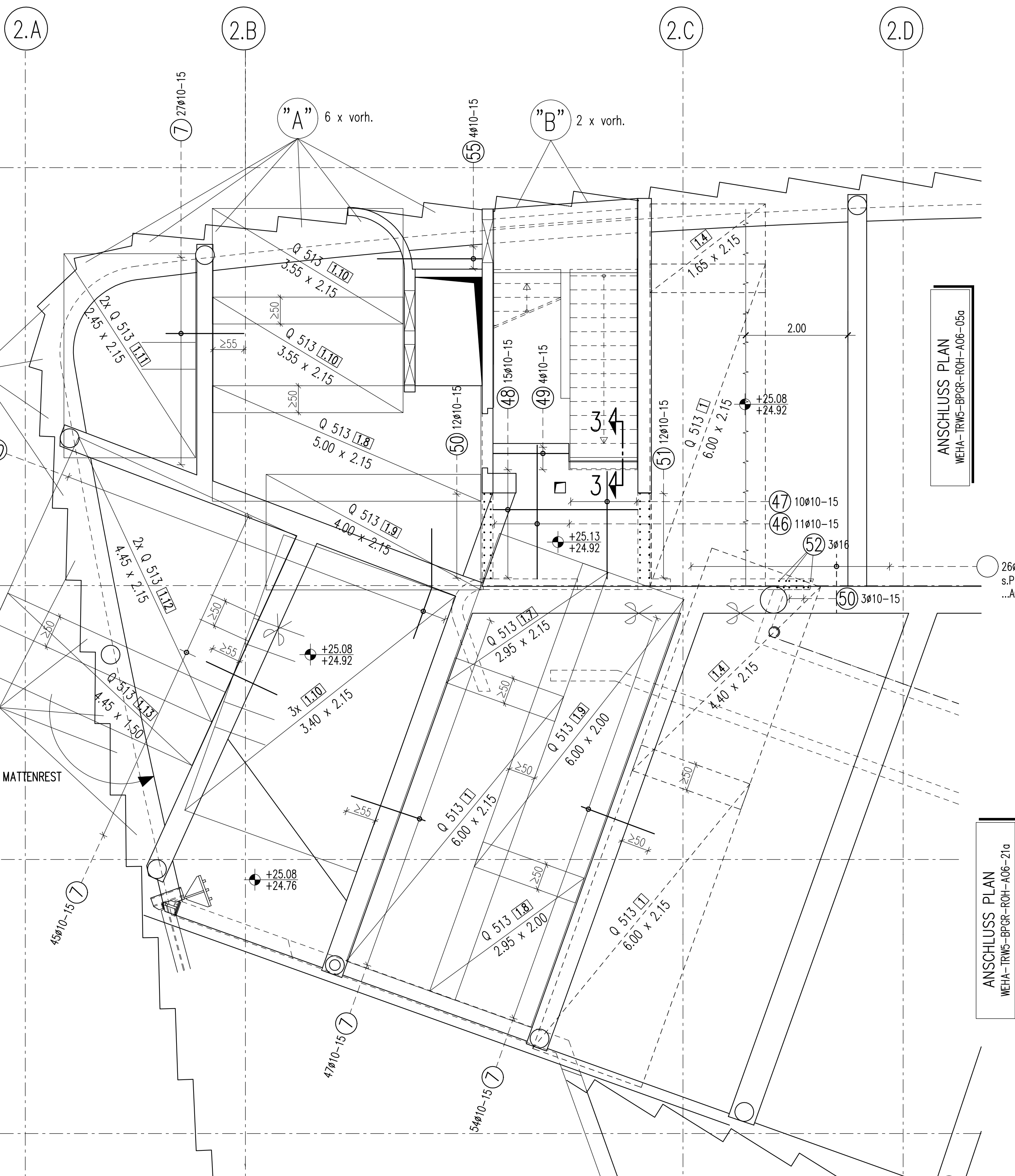
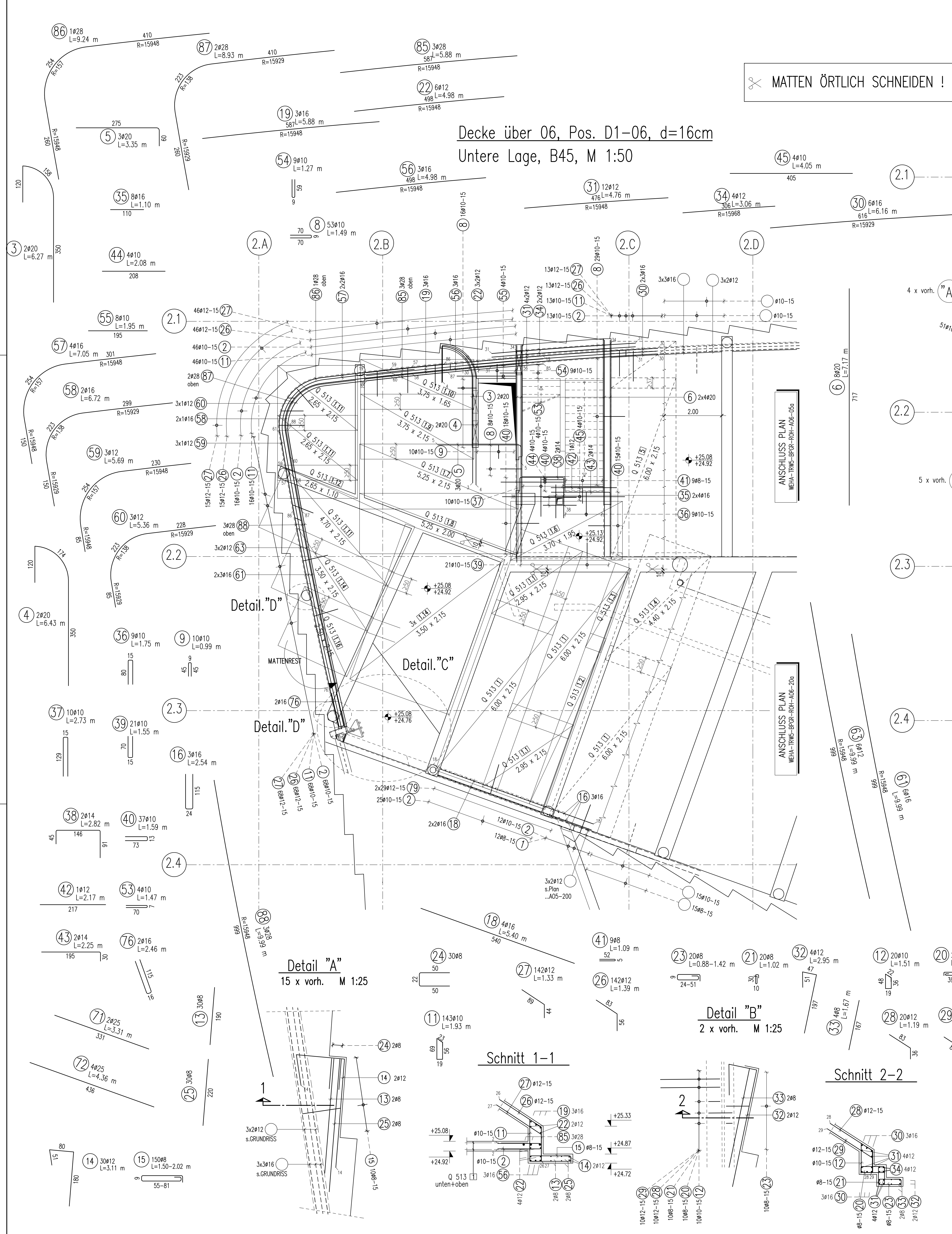
ACHTUNG :

- ALLE MASSE UND ANGABEN SIND AN DER BAUSTELLE ZU PRÜFEN.
- BEI UNSTIMMGKEITEN IST VOR DER AUSFÜHRUNG MIT DEM BAULEITER BZW. D. PLANVERFASSER RÜCKSICHTIG ZU NEHMEN.
- ALLE SICHTBAREN BETONFLÄCHEN NACH ANGABEN DES ARCHITECTEN ! BZW. GEM. ANGABEN IM LEISTUNGSVERZEICHNIS.

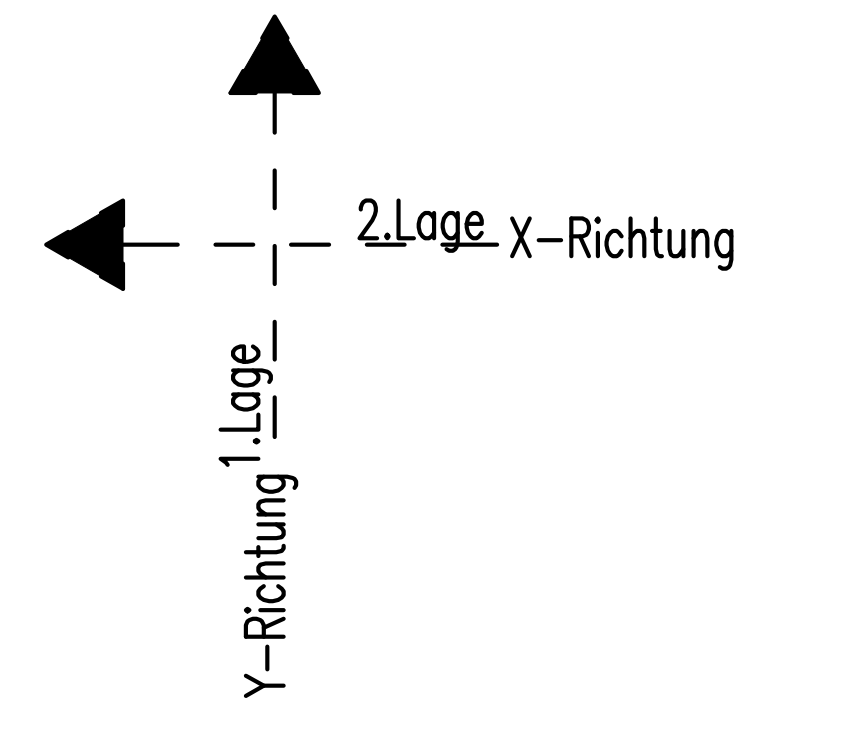
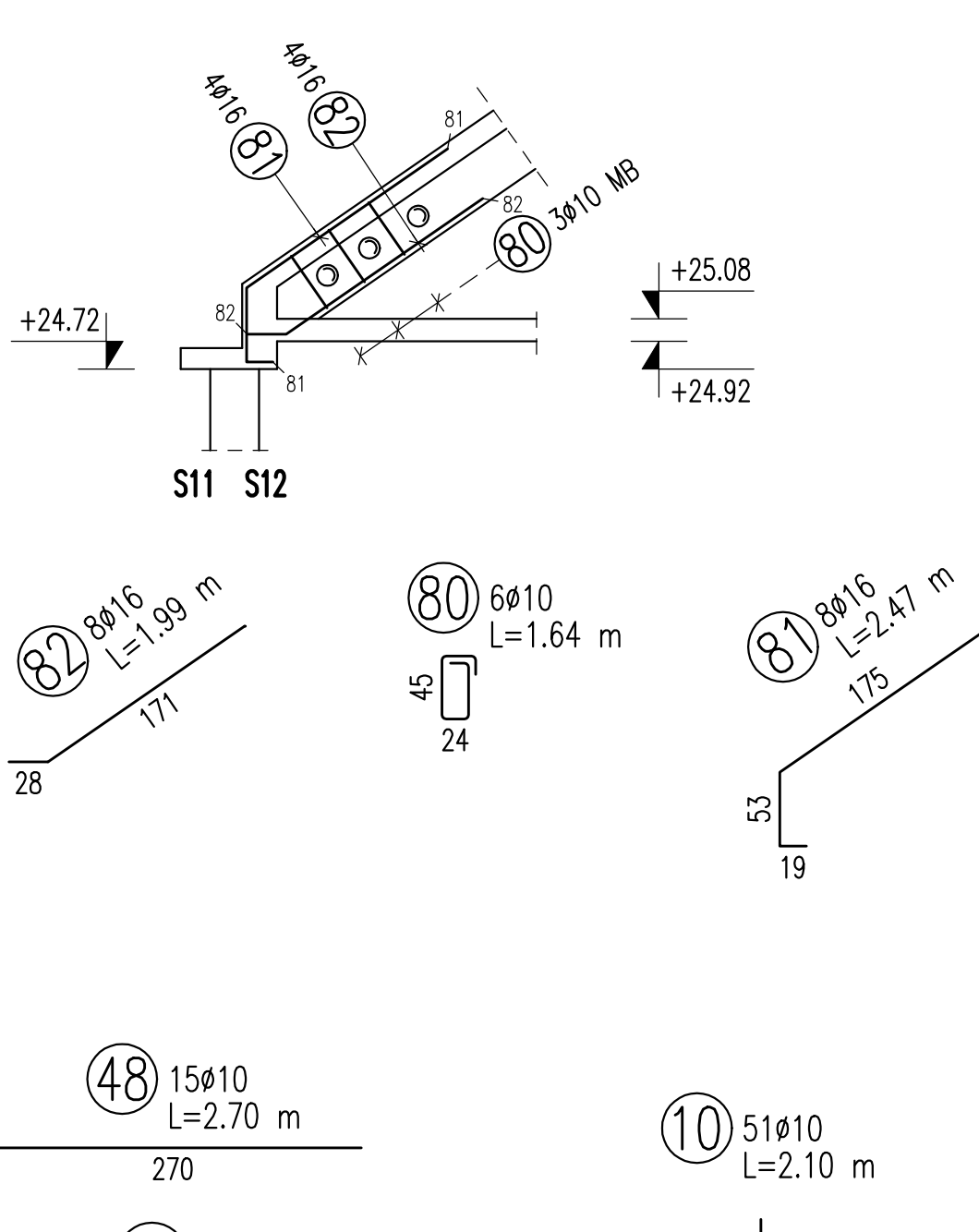
Decke über 06, Pos. D1-06, d=16cm
Obere Lage, B45, M 1:50

MATTEN ÖRTLICH SCHNEIDEN !

Decke über 06, Pos. D1-06, d=16cm
Untere Lage, B45, M 1:50



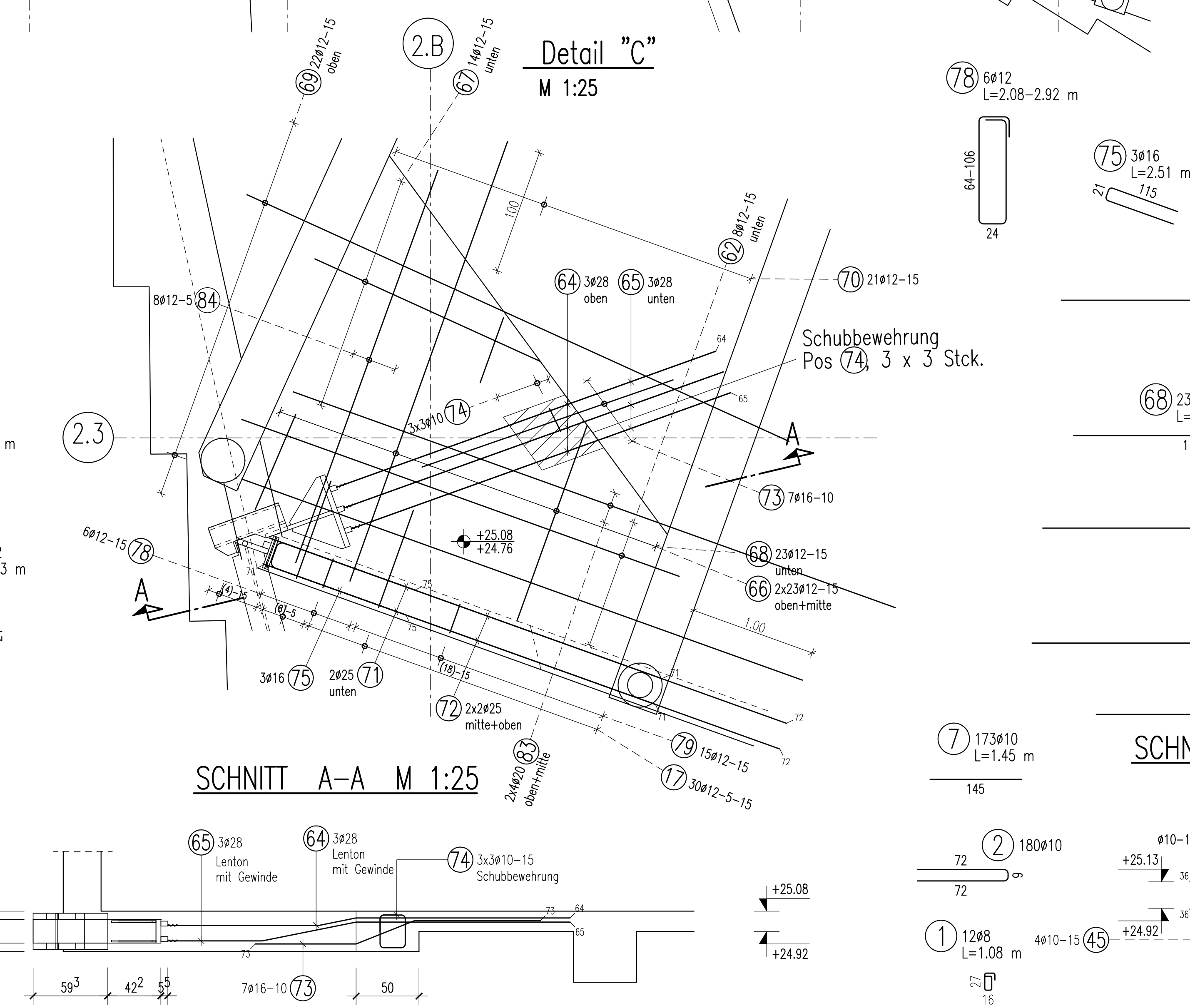
Detail "D"
2 x vorh. M 1:50



Höhenermittlung und Verlegeordnung der Unterstützungskörbe SBA und APSTA

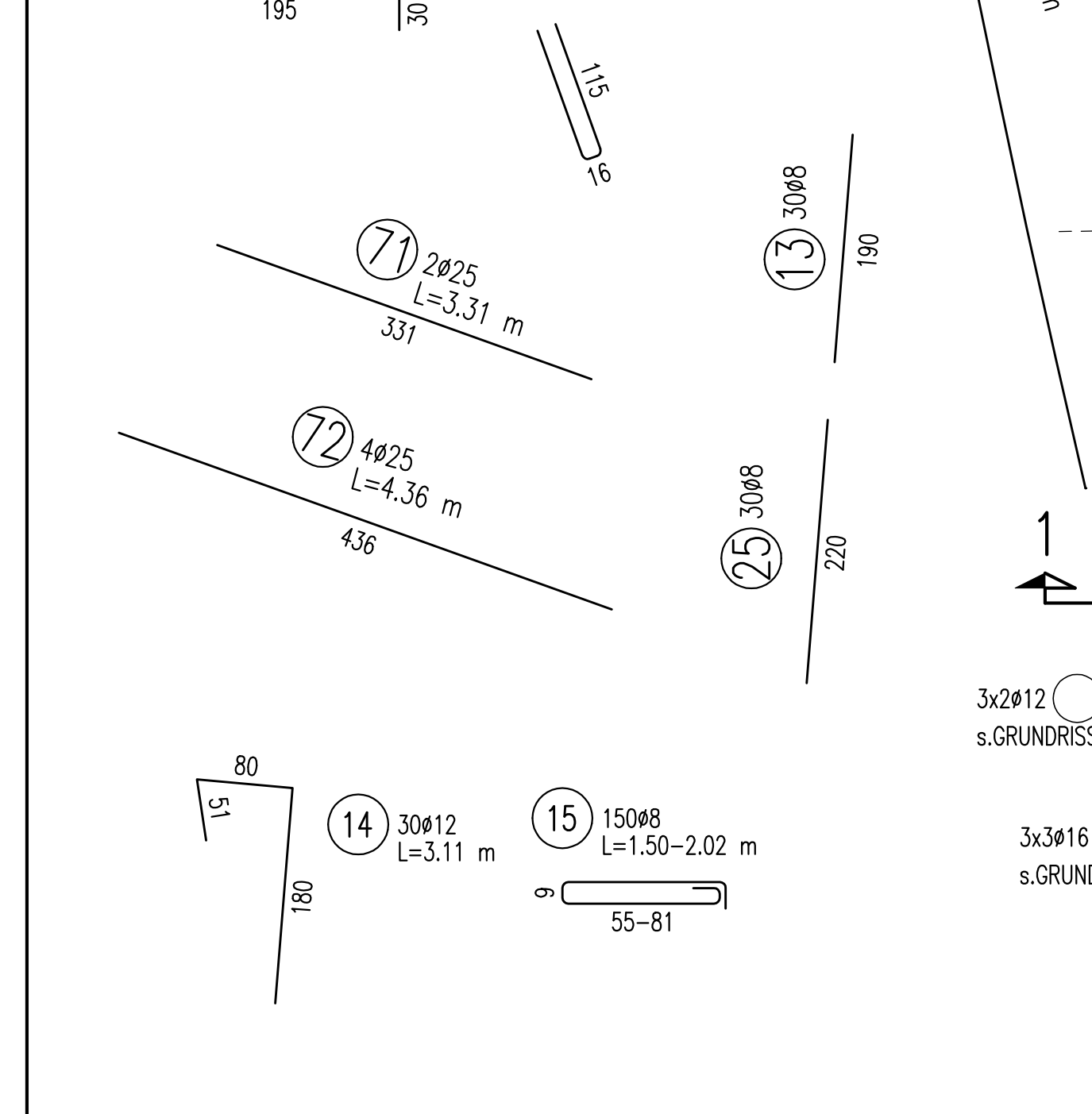
Höhenermittlung (Deckenschicht)		Verlegeordnung (Deckenaufsicht)																	
<p>Bei der Berechnung der Höhe der Unterstützungskörbe sind die erhaltene Stützstruktur zu berücksichtigen. A, B, C, D = 1,5 x Kennzeichnungsweite</p>																			
<p>Richtwerte für Verlegeabstände und Bedarf je m²</p> <table border="1"> <thead> <tr> <th>Stützabstand</th> <th>Abstand</th> <th>SBA/m²</th> <th>APSTA/m²</th> </tr> </thead> <tbody> <tr> <td>4,0 - 6,0</td> <td>-2,0</td> <td>-0,8</td> <td>-1,0</td> </tr> <tr> <td>6,5 - 9,0</td> <td>-2,0</td> <td>-0,8</td> <td>-0,8</td> </tr> <tr> <td>9,5 - 12,0</td> <td>-2,4</td> <td>-0,7</td> <td>-0,6</td> </tr> </tbody> </table> <p>Bohlen und Balken Mittler Bewehrung über Balken.</p>				Stützabstand	Abstand	SBA/m ²	APSTA/m ²	4,0 - 6,0	-2,0	-0,8	-1,0	6,5 - 9,0	-2,0	-0,8	-0,8	9,5 - 12,0	-2,4	-0,7	-0,6
Stützabstand	Abstand	SBA/m ²	APSTA/m ²																
4,0 - 6,0	-2,0	-0,8	-1,0																
6,5 - 9,0	-2,0	-0,8	-0,8																
9,5 - 12,0	-2,4	-0,7	-0,6																
<p>Abstandshalter: SBA und APSTA</p> <table border="1"> <thead> <tr> <th>Anzahl der Körbe</th> <th>Bezeichnung</th> <th>Anzahl der Körbe</th> <th>Bezeichnung</th> </tr> </thead> <tbody> <tr> <td>70</td> <td>SBA 6</td> <td></td> <td></td> </tr> </tbody> </table>				Anzahl der Körbe	Bezeichnung	Anzahl der Körbe	Bezeichnung	70	SBA 6										
Anzahl der Körbe	Bezeichnung	Anzahl der Körbe	Bezeichnung																
70	SBA 6																		

Detail "C"
M 1:25

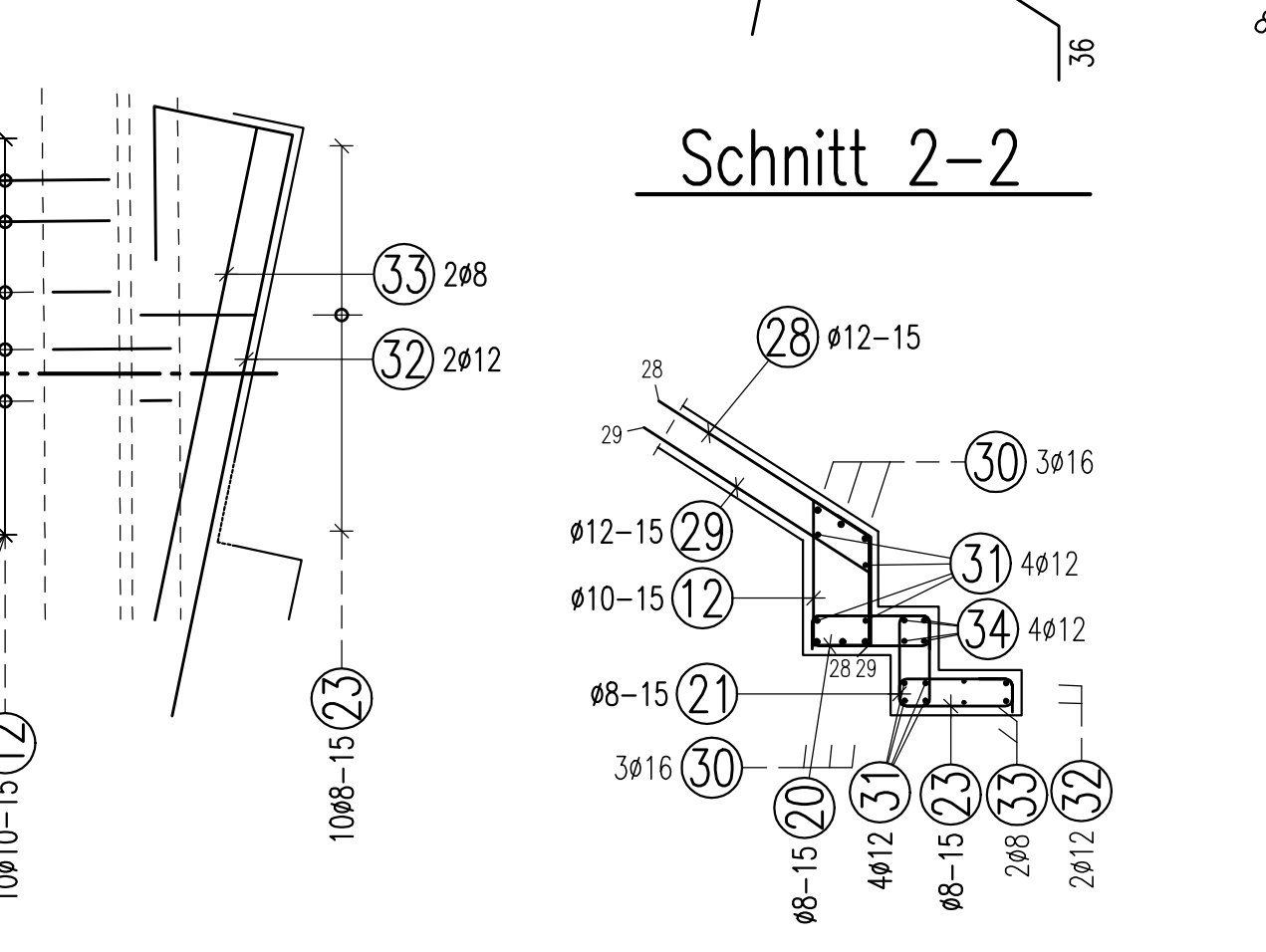


SCHNITT A-A M 1:25

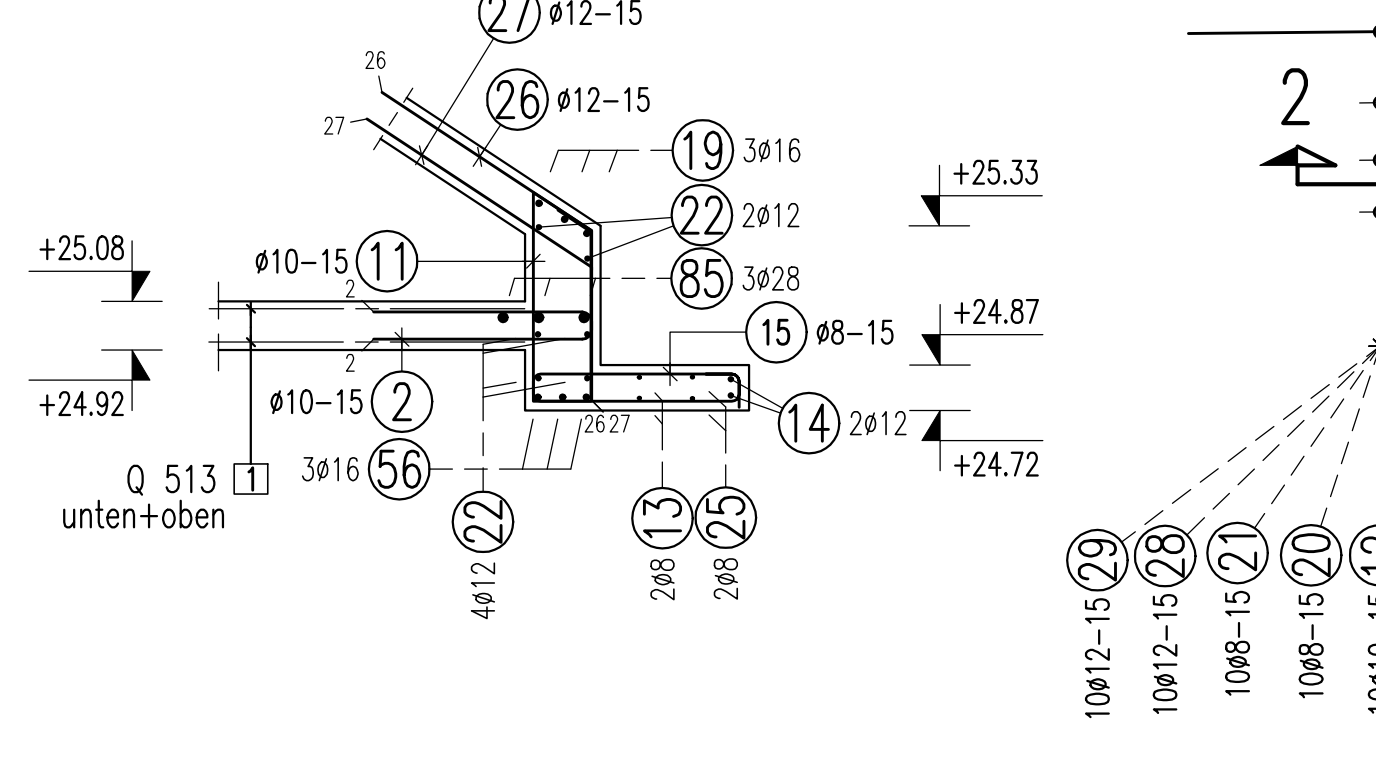
Detail "A"
15 x vorh. M 1:25



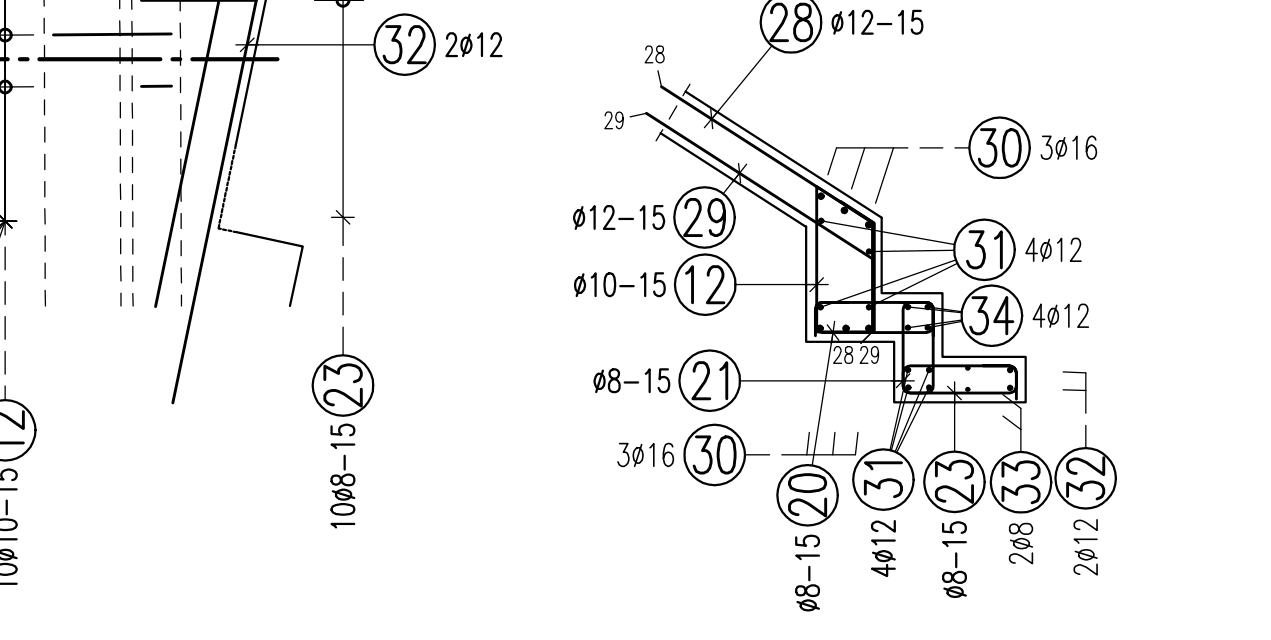
Detail "B"
2 x vorh. M 1:25



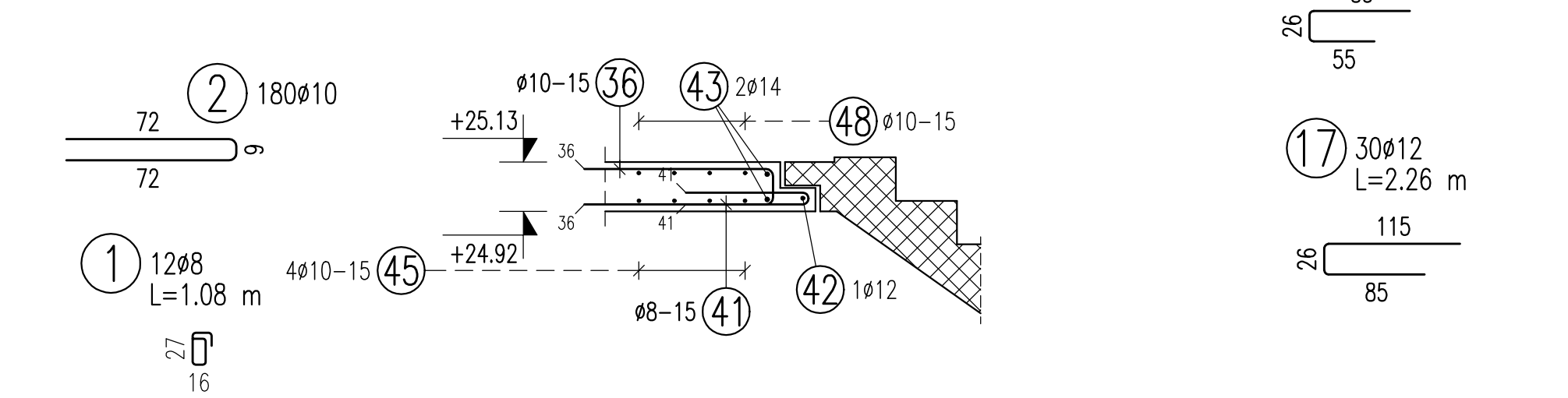
Schnitt 1-1



Schnitt 2-2



SCHNITT 3-3 M 1:25



118,9,04,1 cm