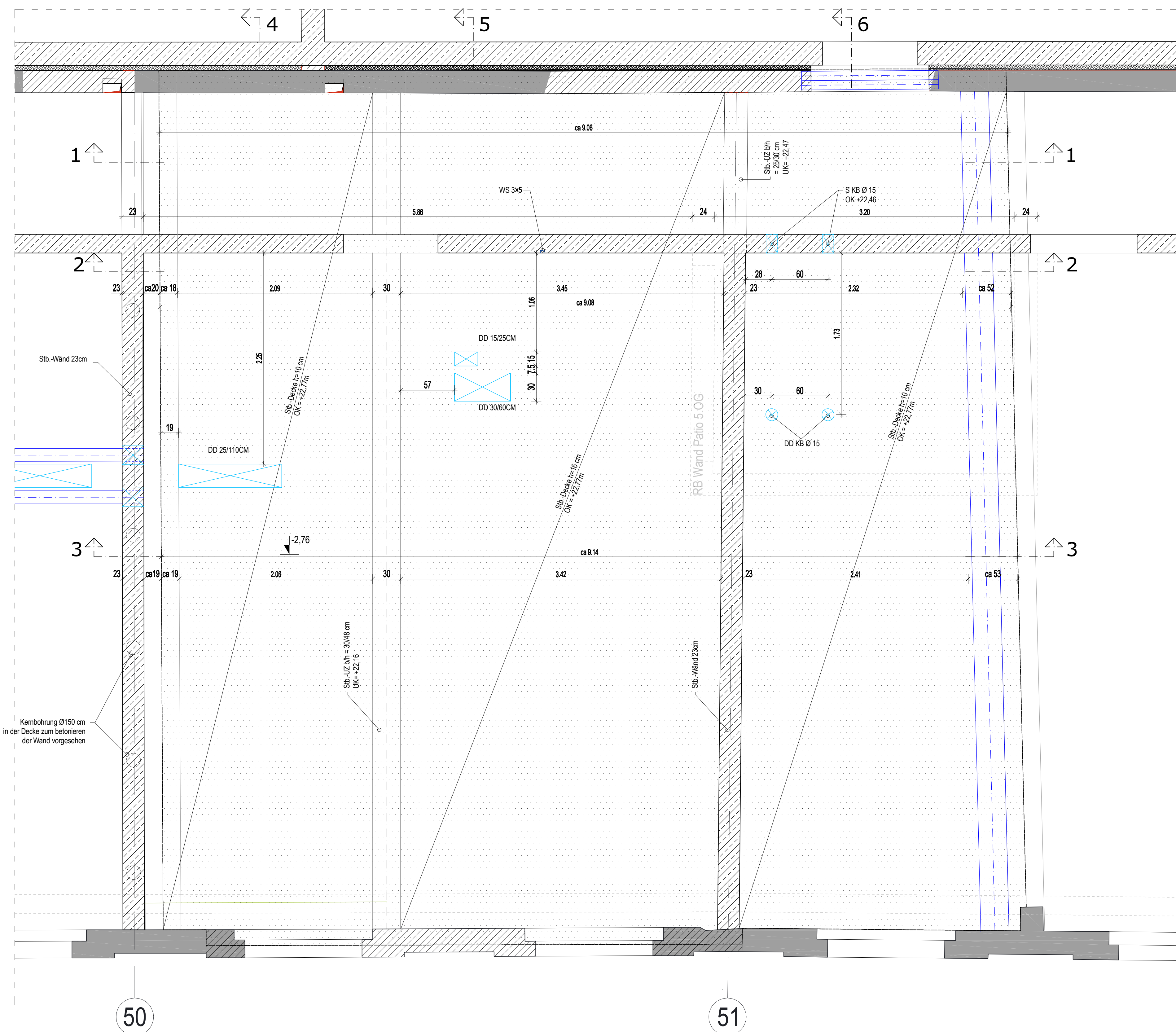
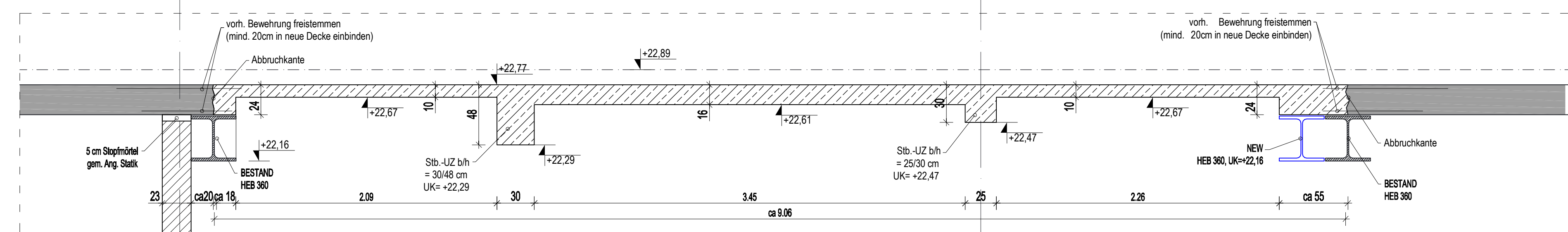


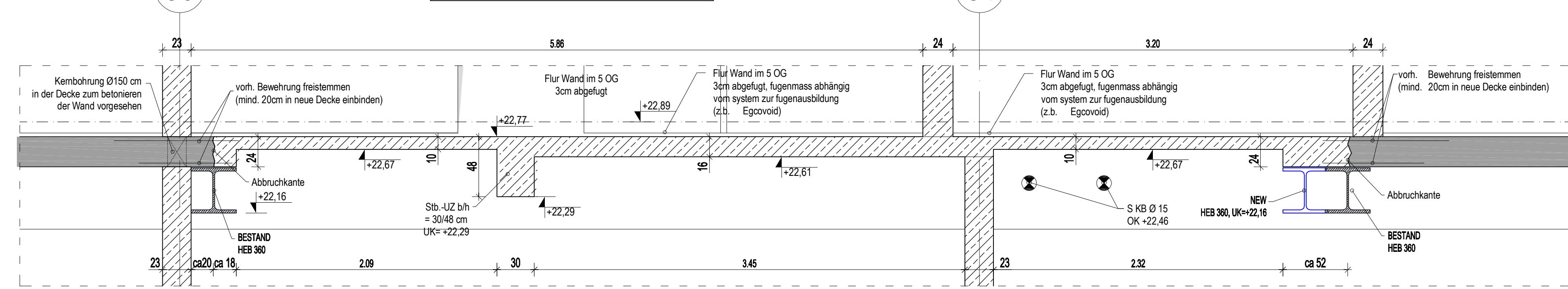
Untersicht, Decke über 4.OG, M. 1:25



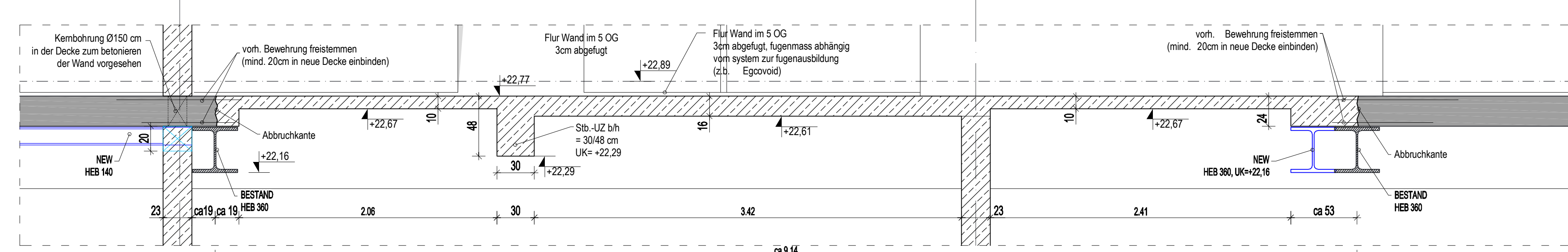
Schnitt 1-1, M. 1:25



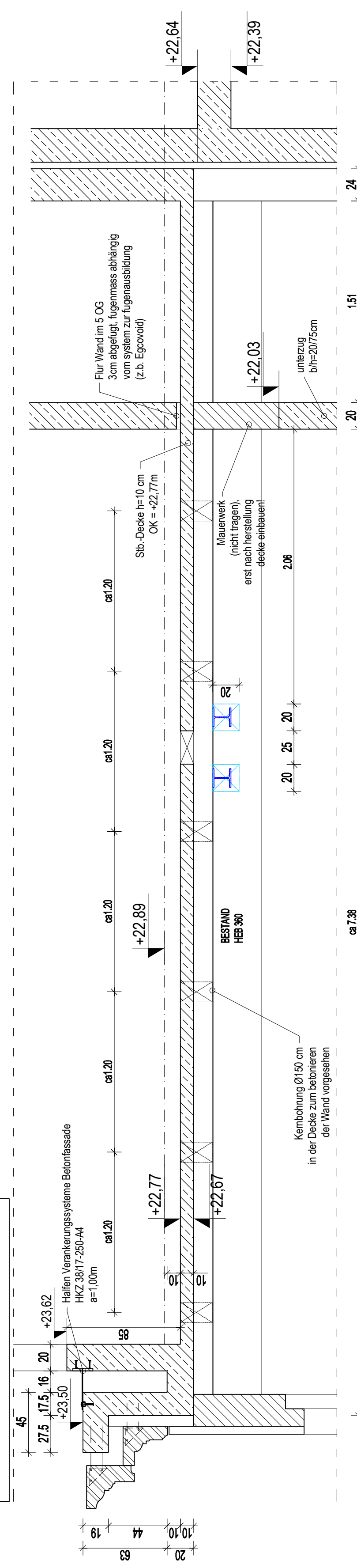
Schnitt 2-2, M. 1:25



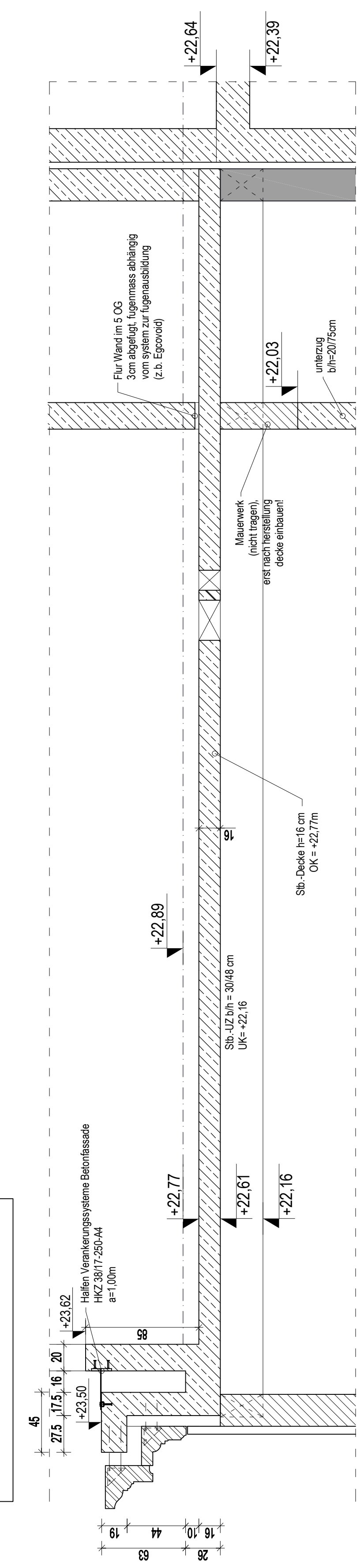
Schnitt 3-3, M. 1:25



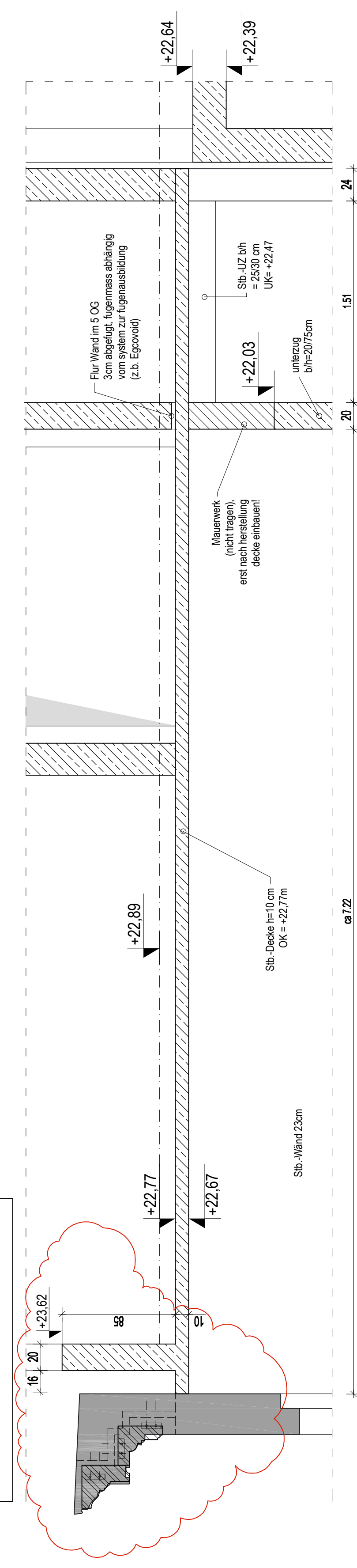
Schnitt 4-4, M. 1:25



Schnitt 5-5, M. 1:25



Schnitt 6-6, M. 1:25



Der Bestand ist bezüglich der angenommenen Abmessungen vorab zu prüfen!

Beachte:
Alle vorh. Flächen an denen neuer Beton-/Stahlbeton anschließt, müssen aufgeraut und im MW verzahnt werden (Ausbuch jede 2. Schicht) oder jede 2. Fuge ø8, 20cm tief einkleben.

Anschluß neues MW an neue Stb.-Wan mittels HMS 25/15d Jede 2. Schicht einen Maueranker einlegen

Anschluß neue / vorh. Stb.-Bauteile mittels ø8/e=15cm (20cm tief) einkleben

Alle Maßangaben die sich auf bestehende Bauteile beziehen, sind ca. Maße und vor der Ausführung örtlich zu überprüfen!

Die geometrische Übereinstimmung mit der Planung wurde festgestellt und der Plan wird unter Beachtung der Anmerkungen freigegeben!

Hinweis:
Der Schalplan gilt nur in Verbindung mit der Ausführungsplanung Fuchshuber Architekten!

A. Toda Leipzig, 02.03.2020.
A. Toda Leipzig, 11.12.2019.

Legende:

	Vorhanden wände
	Stahlbeton / WU-Stahlbeton
	Mauerwerk Kalksandstein