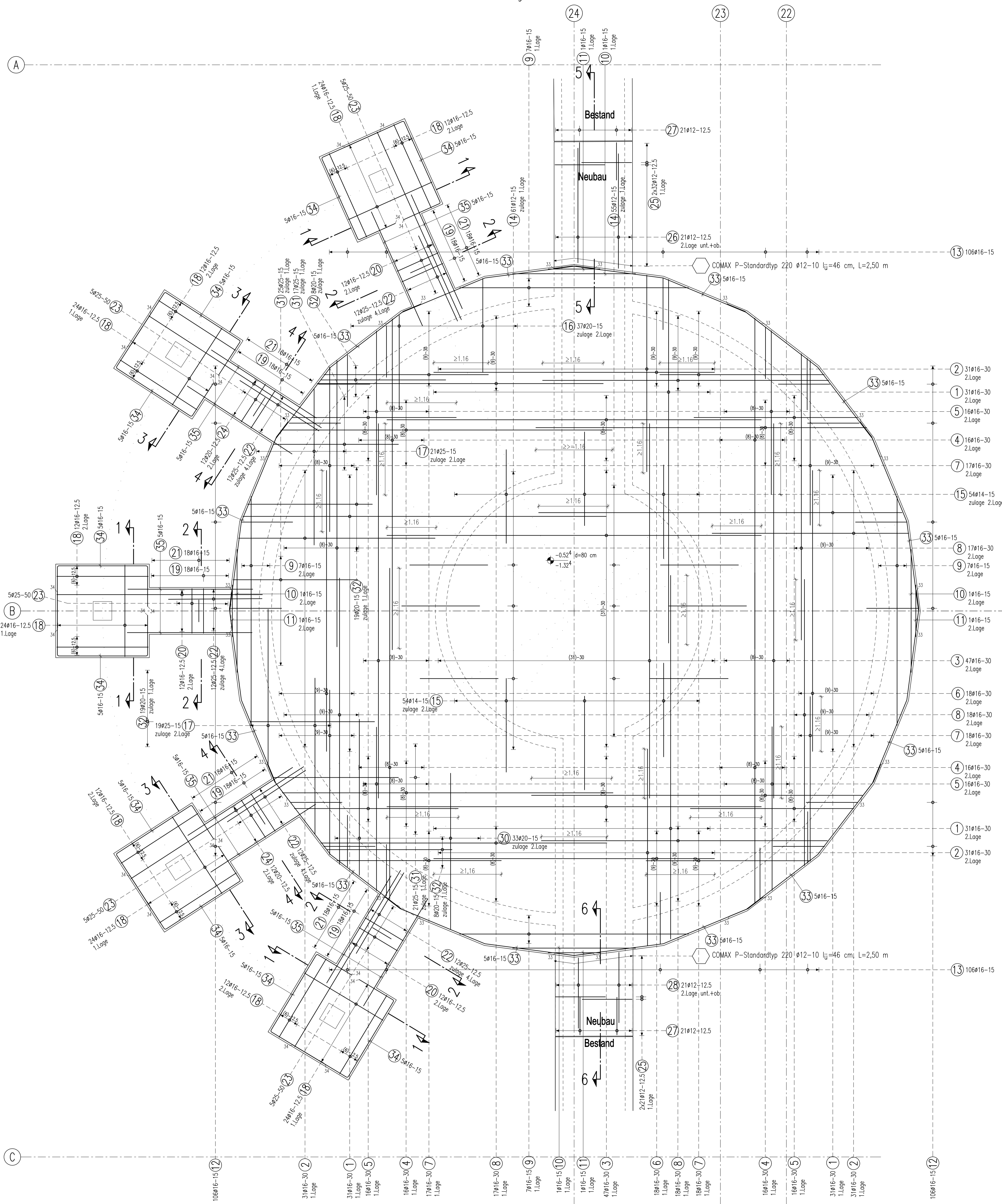
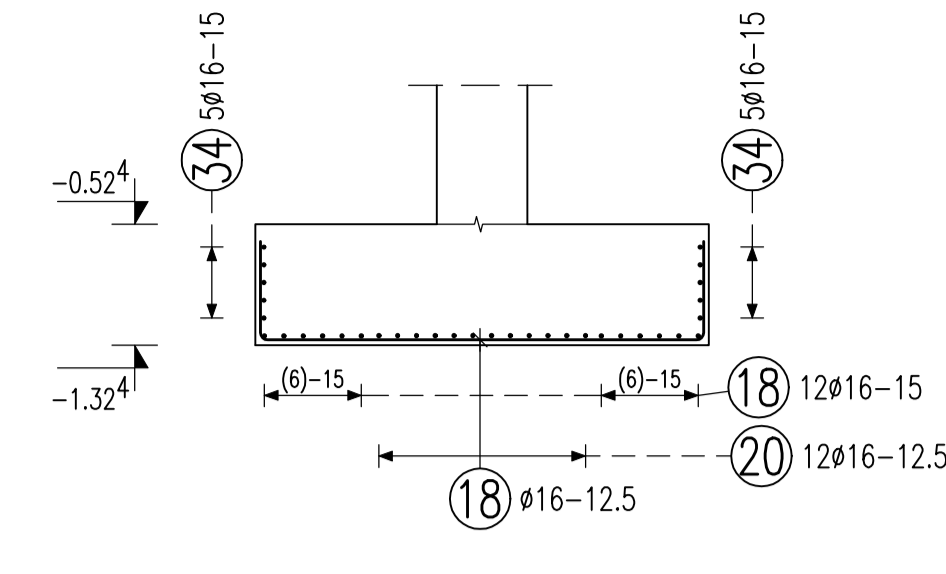


BODENPLATTE d=80 cm GRUNDRISS M 1:50

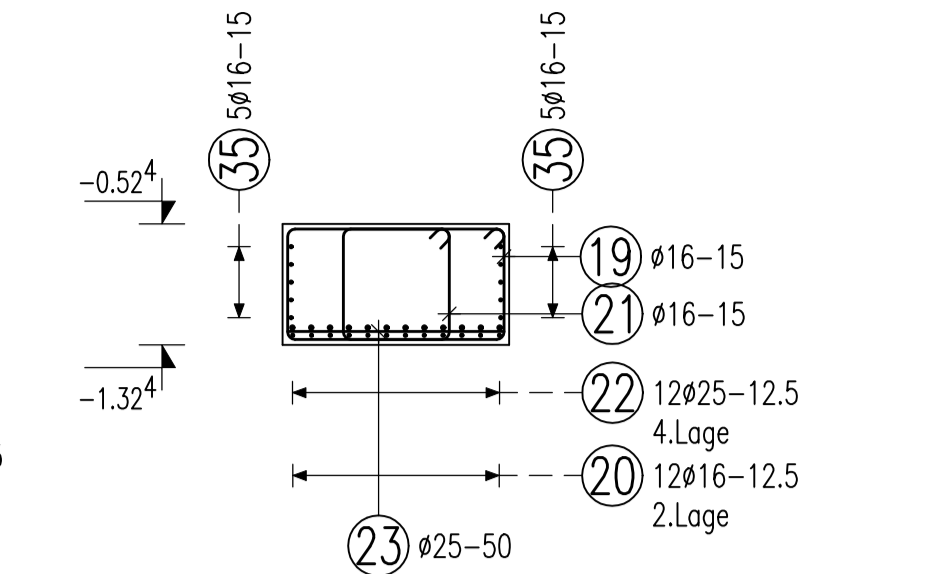
Untere Bewehrung



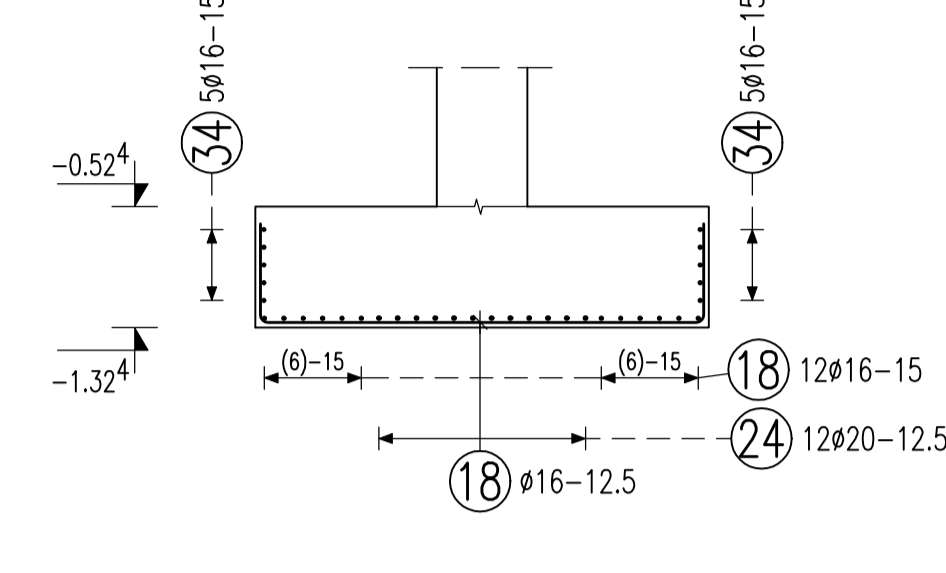
Schnitt 1-1 M 1:50



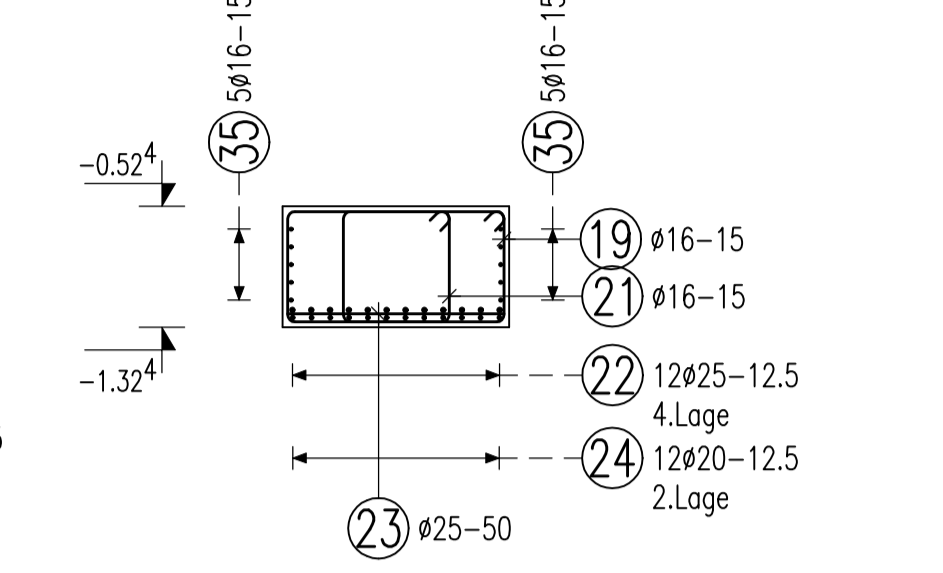
Schnitt 2-2 M 1:50



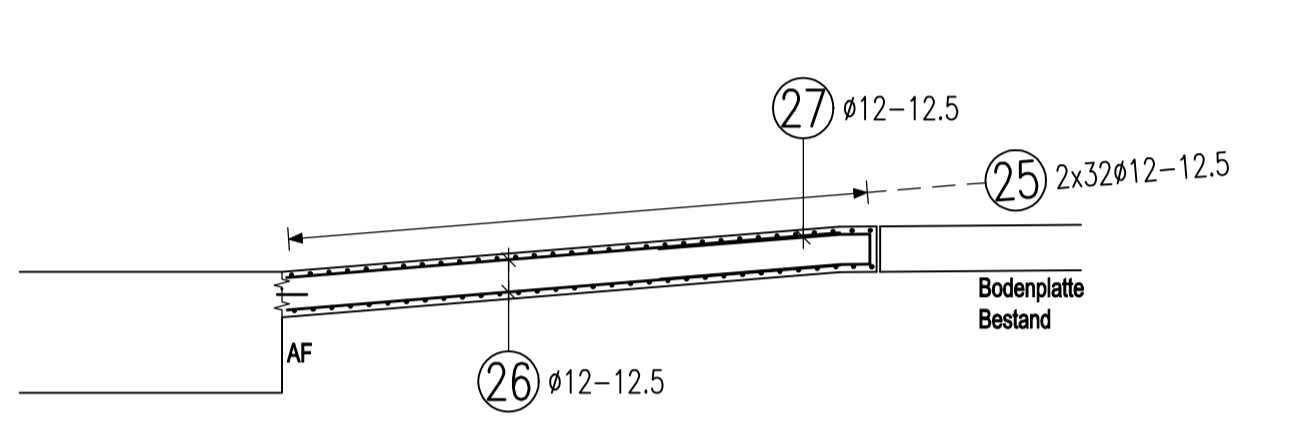
Schnitt 3-3 M 1:50



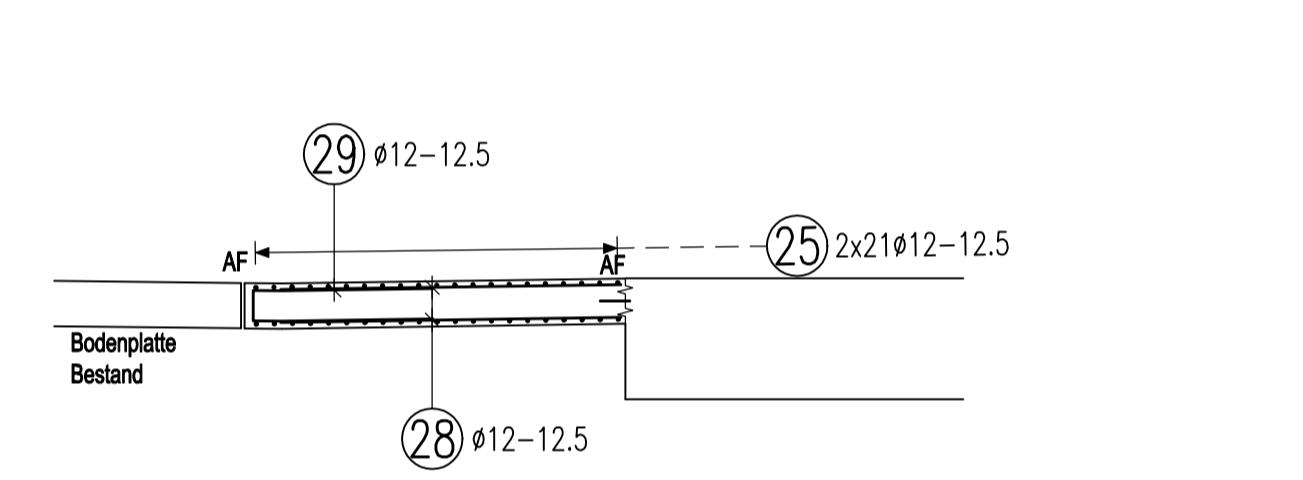
Schnitt 4-4 M 1:50



Schnitt 5-5 M 1:50



Schnitt 6-6 M 1:50



1 124#16 L=11.65 m	2 124#16 L=6.30 m	3 94#16 L=12.00 m	4 64#16 L=10.60 m	5 64#16 L=5.25 m
6 36#16 L=9.00 m	7 70#16 L=5.27 m	8 70#16 L=9.17 m	9 28#16 L=5.80-10.10 m	10 4#16 L=3.85 m
11 4#16 L=1.60 m	12 212#16 L=3.63 m	13 212#16 L=3.59 m	14 116#12 L=2.50 m	15 108#14 L=3.00 m
16 37#20 L=3.00 m	17 40#25 L=5.00 m	18 180#16 L=4.23 m	19 90#16 L=4.58 m	20 36#16 L=7.15 m
21 90#16 L=3.12 m	22 60#25 L=3.00 m	23 25#25 L=1.43 m	24 24#20 L=7.15 m	25 106#12 L=3.40 m
26 21#12 L=3.67 m	27 42#12 L=2.99 m	28 21#12 L=2.25 m	29 0#12 L=2.58 m	30 33#20 L=5.00 m
31 63#25 L=4.00 m	32 54#20 L=4.00 m	33 60#16 L=7.02 m	34 50#16 L=6.24 m	35 25#16 L=4.00 m
36 ..#.. L=.. m	37 ..#.. L=.. m	38 ..#.. L=.. m	39 ..#.. L=.. m	40 ..#.. L=.. m

Pos.	Lfdm.	Bezeichnung	Werkstoff
1	S.00	COMAX P-Standardtyp 220 #12-10 (lj=46 cm)	BS 500 S

**Biege- und Verlegeanweisung**

Mindestbiegerollendurchmesser  $D_{min}$  (gemäß DIN EN 1992-1-1:2011-01 mit NA: 8.3 Tab. 8.1 DE)

**Biegung zur Kraftumleitung**  
Schrägstäbe oder andere gebogene Stäbe

**Konstruktive Biegung**  
Haken, Winkelhaken, Schlaufe

Mindestwerte der Betondeckung rechenmäßig zur Biegeebene	Biegerollendurchmesser D in mm	Stabdurchmesser $\phi$ in mm	Biegerollendurchmesser D in mm
> 100mm und > 7 $\phi$ s	min D = 10 $\phi$ s	6, 8, 10, 12, 14, 16	4 $\phi$ s min D = 4 $\phi$ s
> 50mm und > 3 $\phi$ s	min D = 15 $\phi$ s		
≤ 50mm und < 3 $\phi$ s	min D = 20 $\phi$ s	20, 25, 28	7 $\phi$ s min D = 7 $\phi$ s

Wird von  $D_{min}$  abgewichen sind die Werte angegeben (siehe DIN EN 1992-1-1:8.3 Sonderfälle).

**Die Gesamtlängen der Auszüge beziehen sich auf Außenmaße!**

Verlegen: Für das Verlegen der Bewehrung ist das DBV-Merkblatt "Betondeckung und Bewehrung nach EC 2" (neueste Fassung) zu beachten.

Abstandshalter: Folgende DBV-Merkblätter sind jeweils in der neuesten Fassung zu beachten:  
 \* "Unterstützungen nach EC 2", \* "Abstandshalter nach EC 2",  
 \* "Betondeckung und Bewehrung - Tabelle 4: Anordnung".

Einbau: Biegeklösser sind grundsätzlich verschwenkt einzubauen.  
 Bei Einbau von "Haken"-Positionen sind die Übergrängungsfälle versetzt anzuordnen.  
 Betonverförmungen und Röhrlöcher sind bauseits zu berücksichtigen.  
 Zur Lageeicherung der Bewehrung ist bauseits Montagebewehrung vorzusehen.

Betonstahlsorten	BSI 500 S(B)	zu diesem Plan gehören:
Betonsteile	Betondeckung (nom c) nach DIN 1045-1, Verlegemaß	Stahlstäbe: HOB_010_8820
Bodenplatte	C30/37 WU XC2, WF	Mattenlisten:
	unten 35 mm	
	oben 35 mm	

Stabehaft 1 bis 35    Listenmatten    Lagermatten

**Dieser Plan gilt nur als Bewehrungsplan!**  
**Alle Maße der Betonstahlauszüge sind Außenmaße!**

ZUGEHÖRIGE PLÄNE

BEWEHRUNGSPLAN	Plan Nr.
Bodenplatte: obere Bewehrung	347_H_HOB_010_8821_00_A
Bodenplatte: Anschlussbewehrung und Abstandhalter	347_H_HOB_010_8822_00_A

118.9x84.1 cm