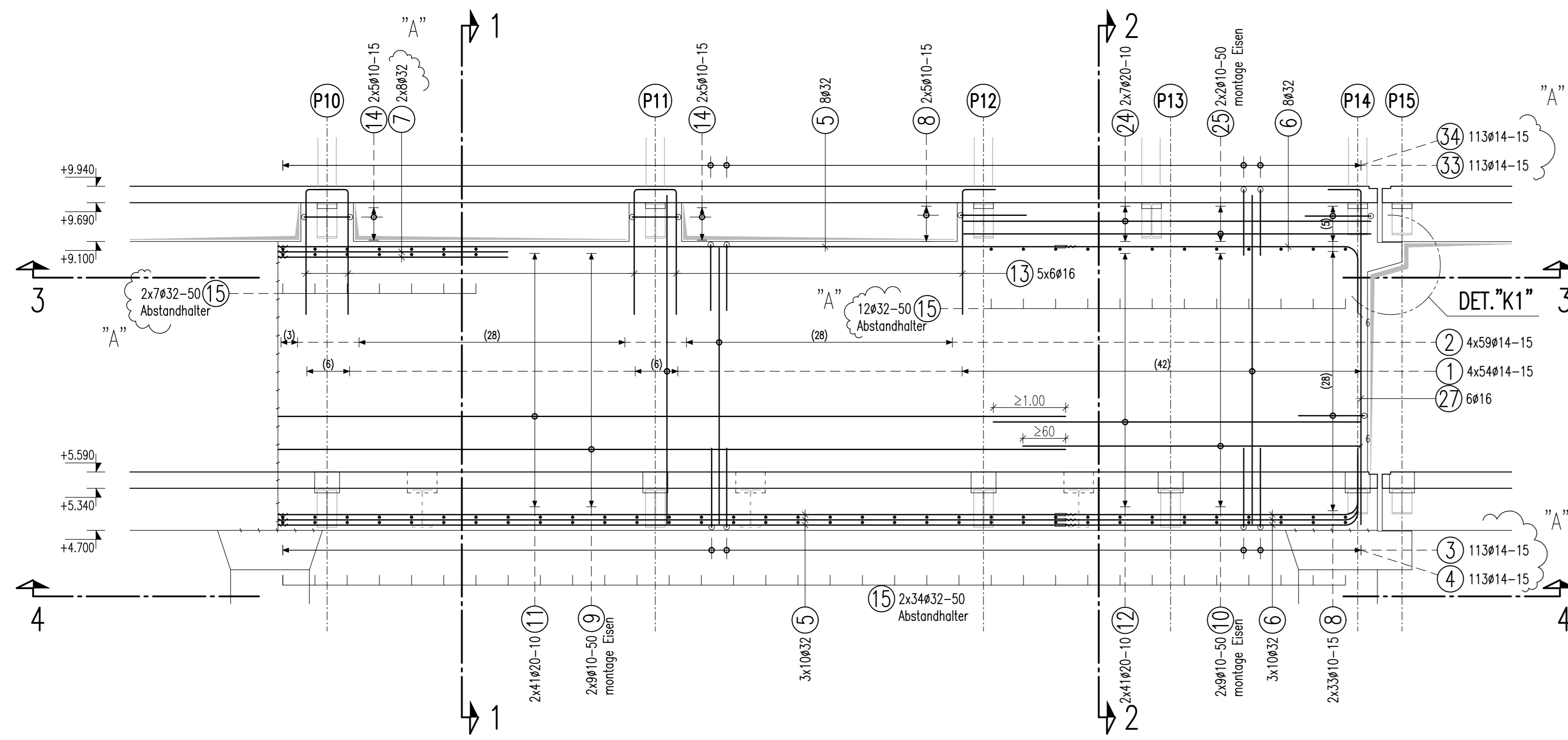
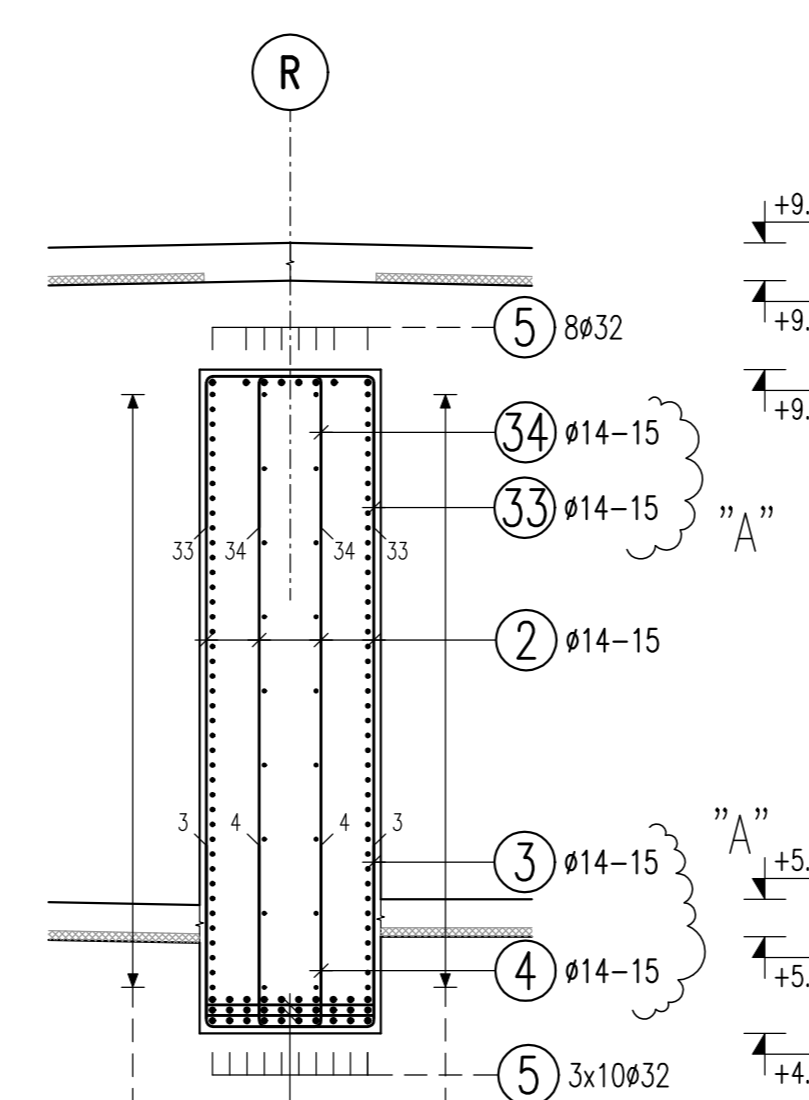


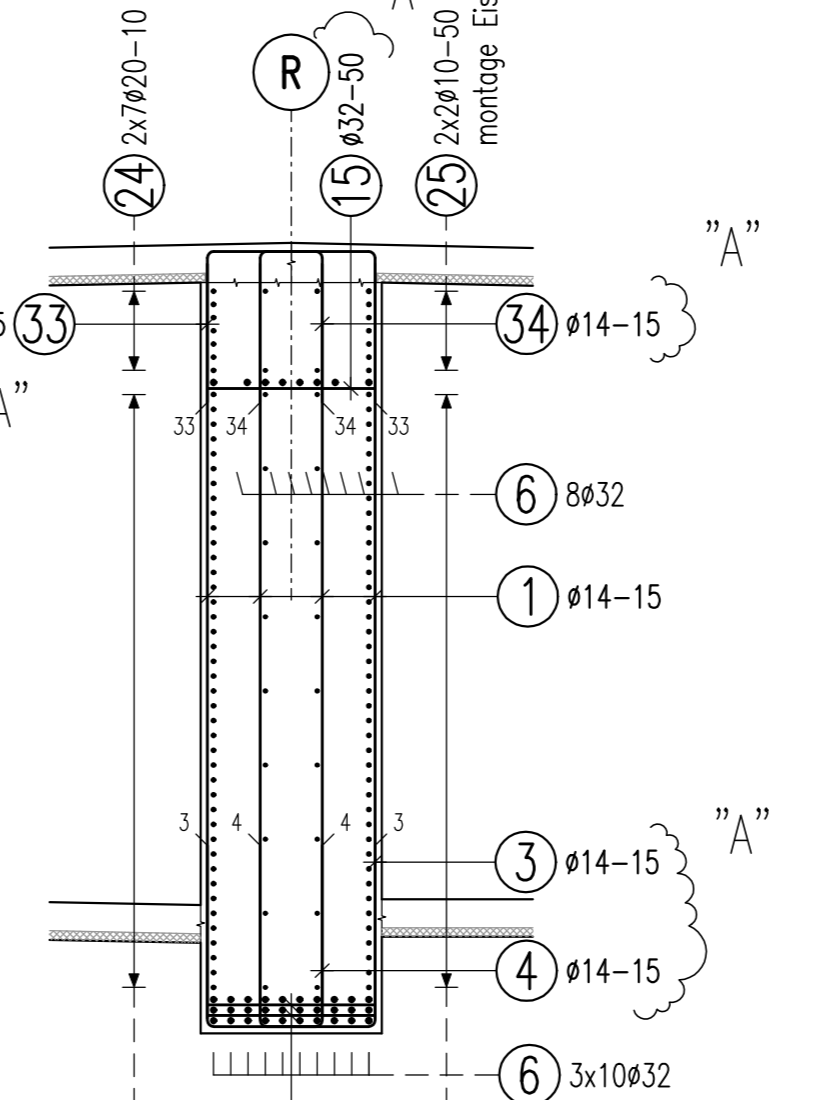
ABFANGTRÄGER P1/5-049 – BAUABSCHNITT 3
b/h=120/410cm ... C50/60



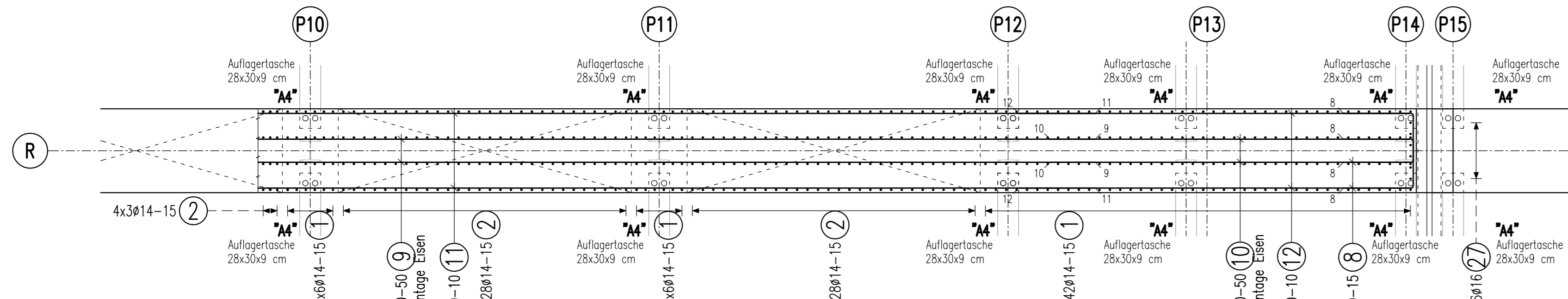
SCHNITT 1-1 M 1:50



SCHNITT 2-2 M 1:50

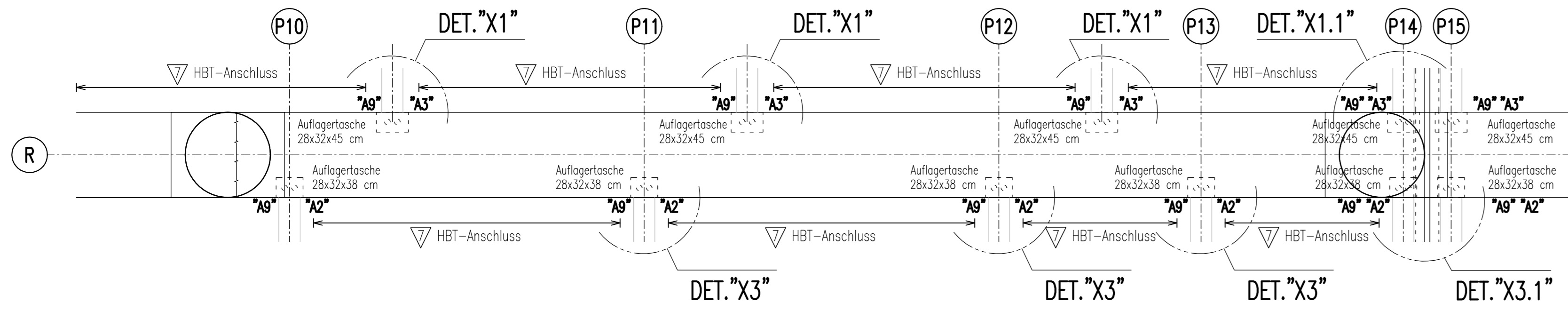


SCHNITT 3-3 M 1:50



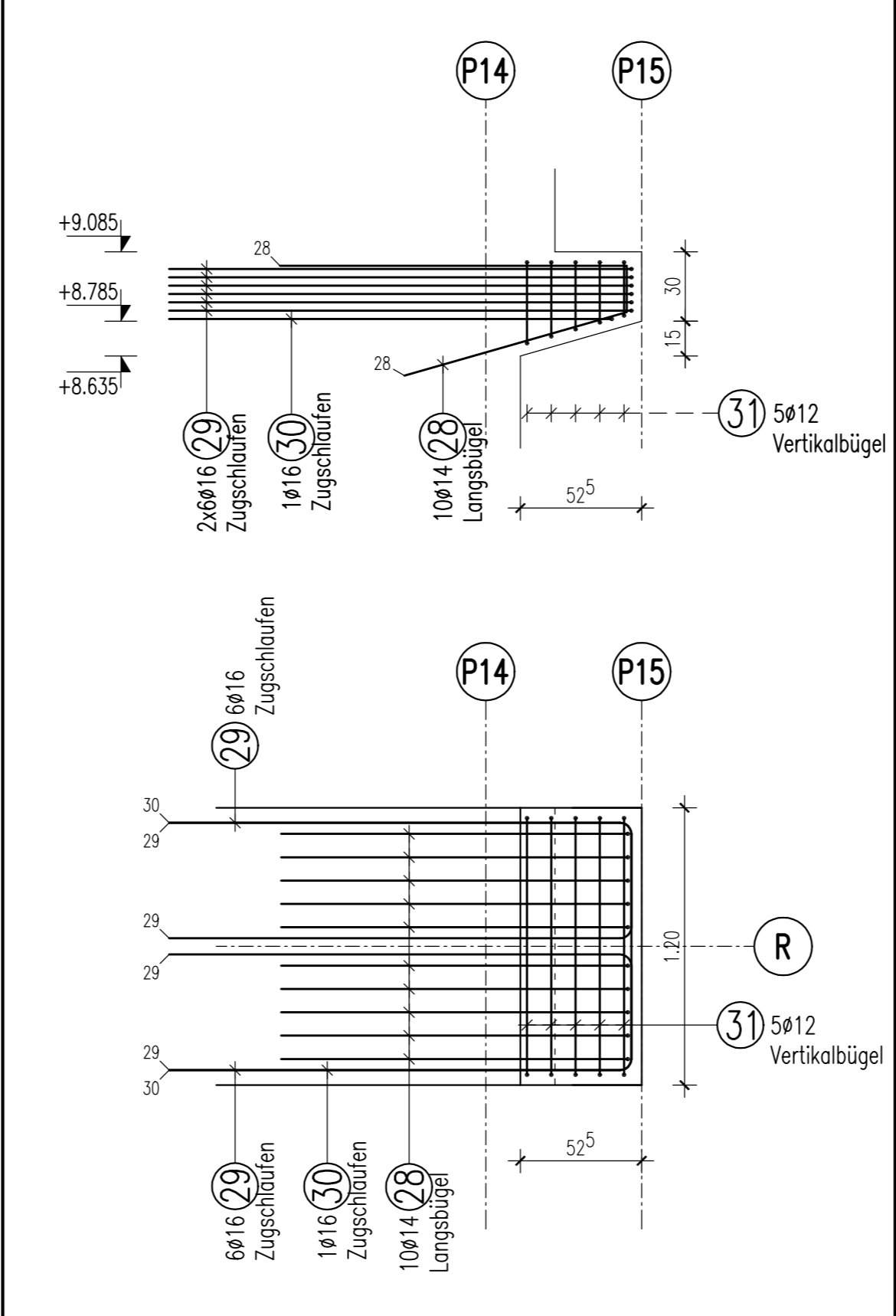
Detail "A4" siehe Schalplan 12T5SPT150001B-

SCHNITT 4-4 M 1:50

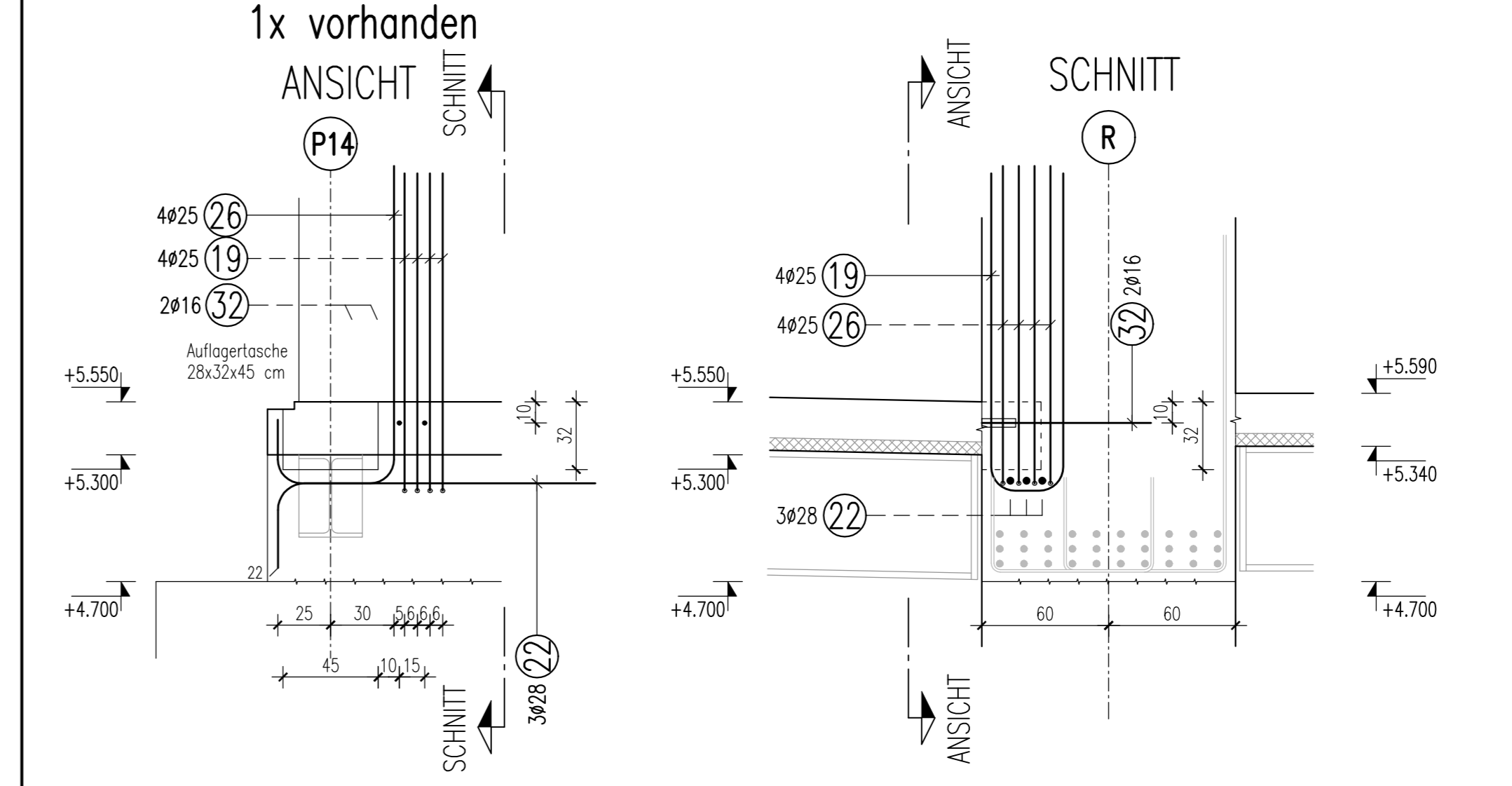


Detail "A2", "A3" und "A9" siehe Schalplan 12T5SPT050001BP

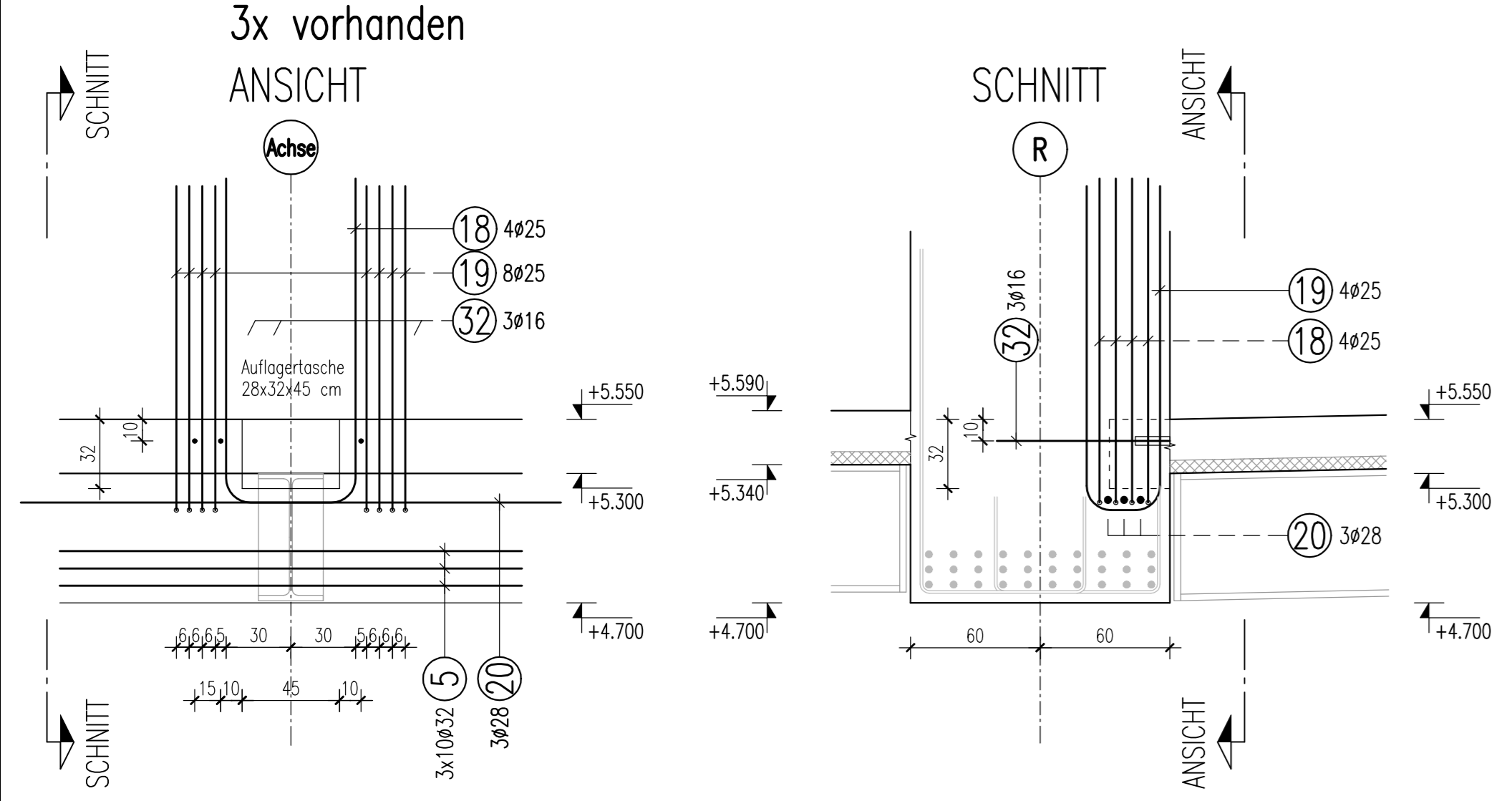
DETAIL "K1" – KONSOLE M 1:25



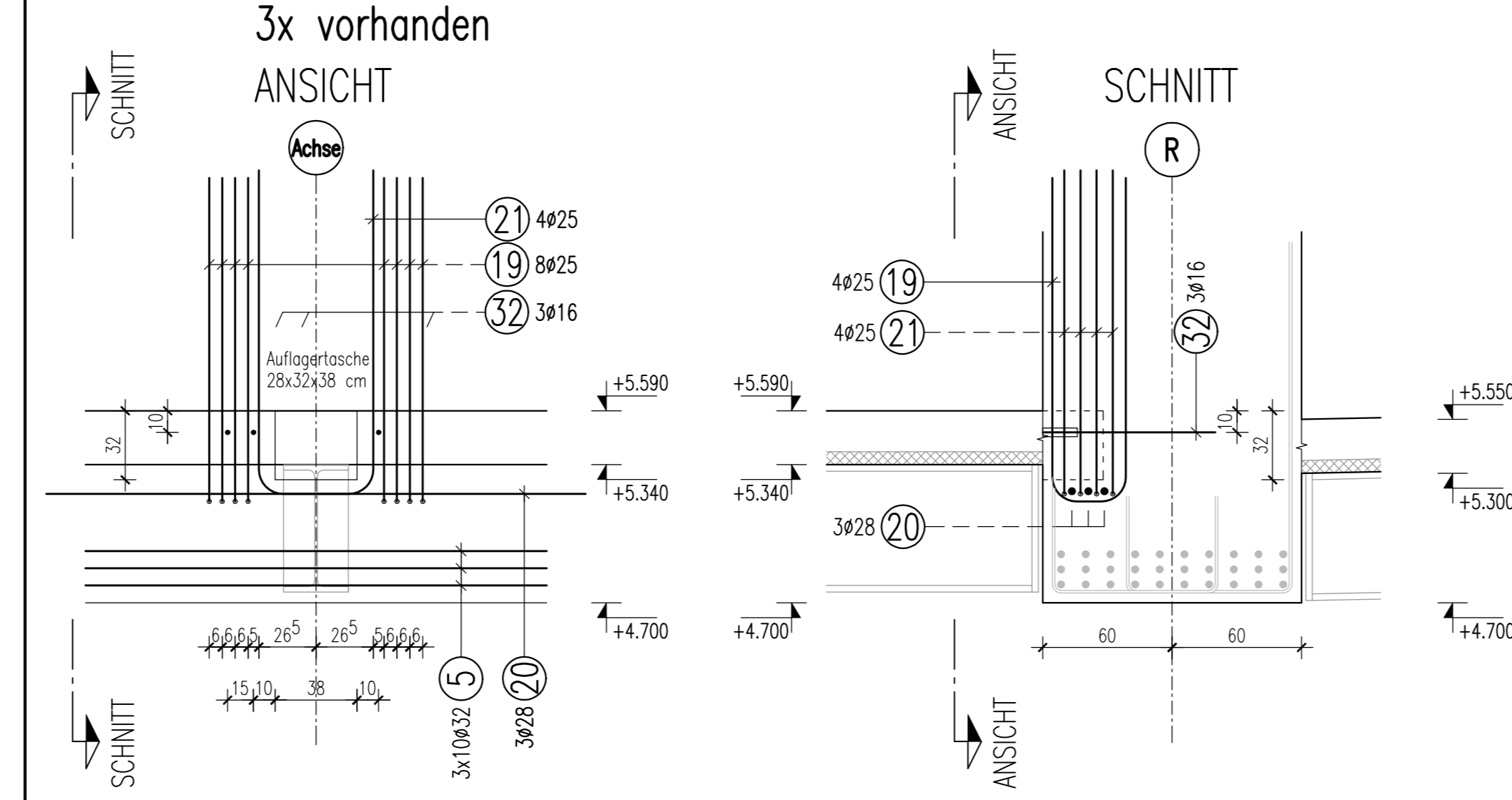
DETAIL "X1.1" – Anschluss Verbundträger an Abfangträger M 1:25



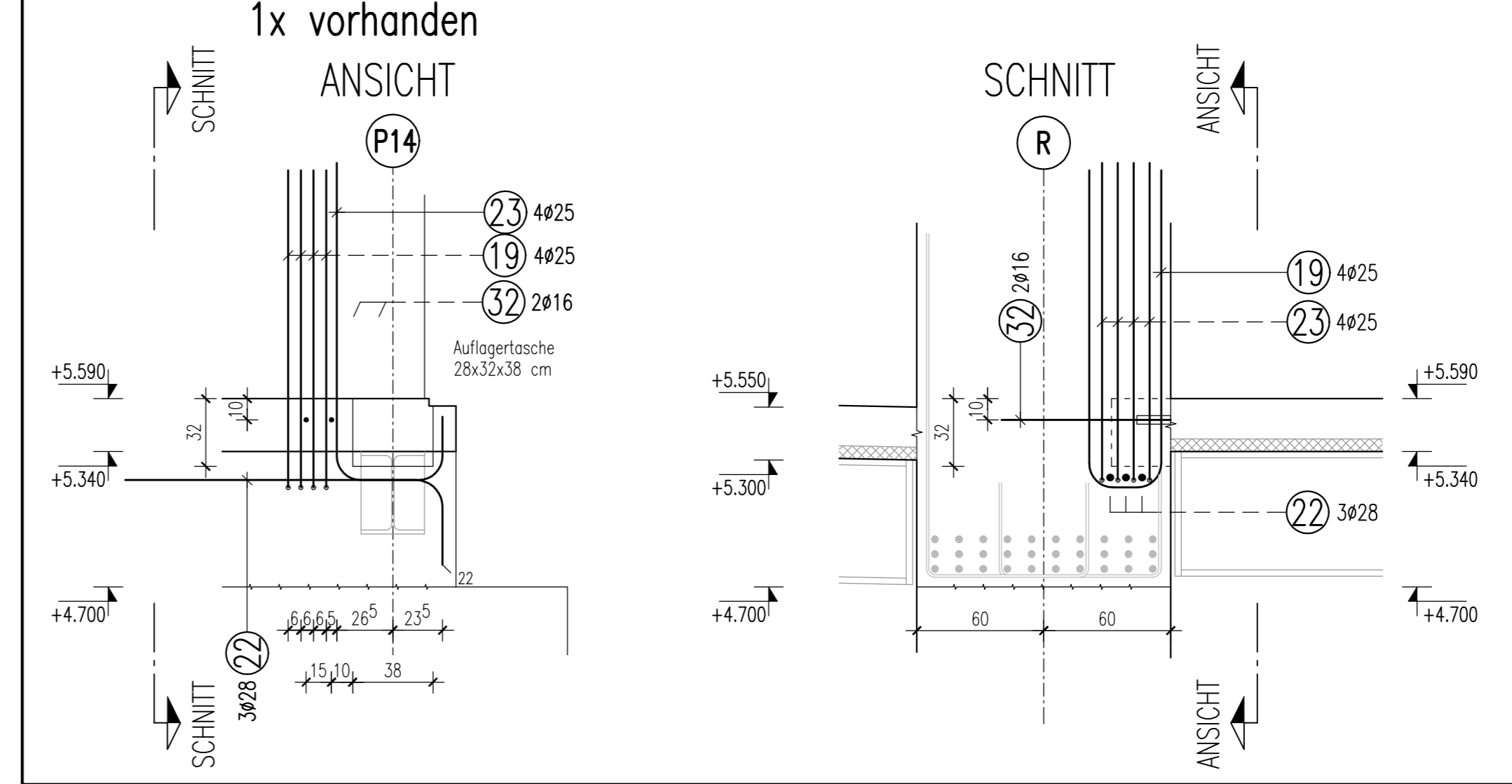
DETAIL "X1" – Anschluss Verbundträger an Abfangträger M 1:25



DETAIL "X3" – Anschluss Verbundträger an Abfangträger M 1:25

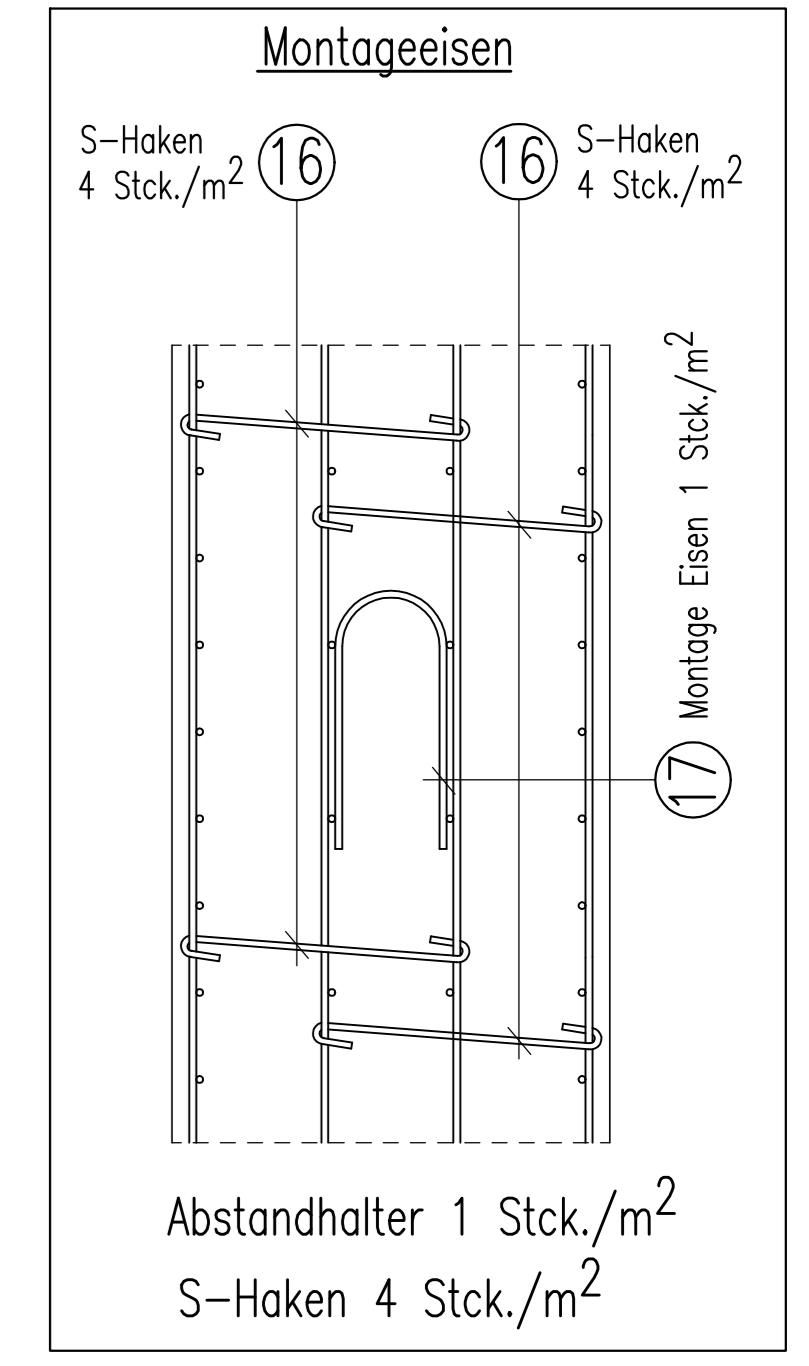


DETAIL "X3.1" – Anschluss Verbundträger an Abfangträger M 1:25



POS.	BR.	D	l	BELEGUNG	BR. FÜR
1	218	14	500	500	13068
2	238	14	500	500	11984
3	113	14	500	500	4789
4	113	14	500	500	3847
5	36	32	1200	1200	28774
6	36	32	1200	1200	13068
7	15	32	1200	1200	3554
8	70	10	500	500	1264
9	18	10	500	500	1333
10	18	10	500	500	572
11	82	20	500	700	24355
12	82	20	500	700	11342
13	30	16	500	500	1138
14	20	10	500	500	365
15	84	32	500	1000	6525
16	840	10	500	500	4386
17	80	10	500	500	765
18	10	20	500	700	1663
19	56	25	500	700	7051
20	18	28	500	700	2174
21	12	25	500	700	1631
22	6	28	500	700	551
23	4	25	500	700	354
24	14	20	500	700	2144
25	4	10	500	500	163
26	4	25	500	700	342
27	6	16	500	500	551
28	10	14	500	500	327
29	12	16	500	500	853
30	1	16	500	500	80
31	5	12	500	500	139
32	32	16	1200	1200	2718
33	113	14	500	500	4532
34	113	14	500	500	3295

d Wand (cm)	Montageeisen	
	S-Haken	U-Bügel
120	16) 640x10	17) 800x10



- Abkürzungen:**
- o. = oben
 - u. = unten
 - A. = Anfang bei unsymmetrischen Matten
 - SVA = Stäbe versetzt anordnen
 - L = innen
 - a. = außen
 - v. = vorn
 - h. = hinten
 - m. = mittig
 - L = luftseitig
 - e. = erdseitig
 - s. = senkrecht
 - w. = waagrecht

Bemerkungen:

- Alle Anhebungen rau wenn nicht anders angegeben;
- Ausführung nach DIN EN 1992-1-1NA, DIN 1045-2 bis -4 und DIN EN 206-1;
- Alle Maße der Betonstahlauszüge sind Außenmaße;
- Sämtliche Bügelanker sind zu versetzen!

Verwendete Materialien und Baustoffe:

Betonstahl: DIN 488-B500B; Betonstahlmatten DIN 488-4-B500A

Mindestwerte für Biege- und Bruchdehnung D_{min} bei Betonstahl gemäß DIN EN 1992-1-1NA

Die Abbiegungen (b_h) sind stets von außen nach außen zu messen!

Name:	Mindestwerte der Betonung notwendig zur Biegeebene			Stabdurchmesser (mm)	Ø	D min	D max
	b _h 100mm	b _h 200mm	b _h 300mm				
Lage D min	10	15	20	10	15	20	25
ab 2 Lagen D min	15	22,5	30	10	15	20	25

Verwendete Materialien und Baustoffe:

Betonstahl: DIN 488-B500B/A

Beton für Stahlbetonbauteile (Spannbetonbauteile) nach DIN EN 206-1 mit DIN 1045-2:2008-08

Bauteil:	Betongüte:	Expositionsklasse	Betondeckung c _{min} [mm]
Abfangträger P1	C50/60	XCS, XD1, XF1	seitlich 45mm

* Im Plan besonders gekennzeichnet

Zugehörige Bewehrungspläne

Zugehörige Schalpläne
12T5SPT050001BP
12T5SPT150001B-

118,9x84,1 cm